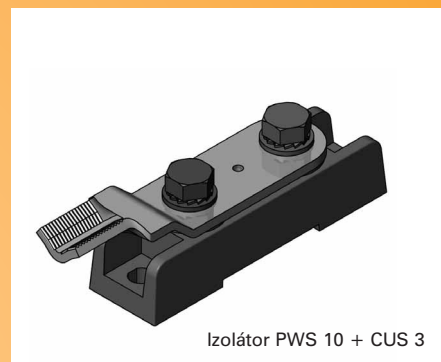
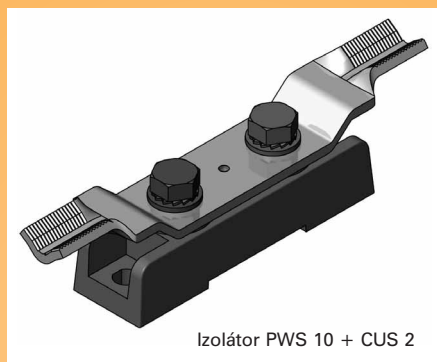
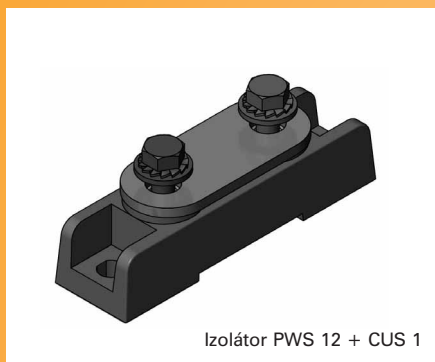


## Podpěrné izolátory pro elektrické svorky

# PROFIX PWS

### PWS 12 • PWS 10

Izolátory s typovým označením PWS 10 a PWS 12 jsou navrženy pro pevné uchycení a vytvoření vodivého spojení plných měděných nebo spřádaných kabelových vodičů v elektrických zařízeních nízkého napětí do 1 000 V.



#### Technická data výrobku

Podpěrná výška .....	28 mm
Hmotnost .....	143 g +3 %
Provozní napětí .....	1 000 V
Provozní teplota .....	- 40 °C až +130 °C
Vnitřní průrazné napětí .....	20 kV
Vnější průrazné napětí .....	8 kV
Síla utažení šroubů u PWS 12 .....	6 N/m
Síla utažení šroubů u PWS 10 .....	6 N/m
Odolnost proti hoření .....	UL 94-VO
Zkouška žhavou smyčkou .....	960 °C

#### Prohlášení o shodě

Podpěrné izolátory PROFIX jsou ve shodě s požadavky: TP 2002103, ČSN EN 60243-1:99, EN 60695-2- 11:0,1. Výrobky jsou atestovány EZÚ Praha. Bližší informace jsou dostupné na [www.prowatt.cz](http://www.prowatt.cz).

#### Konstrukce a použití výrobku

Tělo podpěrného izolátoru je vyrobeno na bázi polyesterových kompozitů vyztužených skelnými vlákny. Izolátor je v horní části osazen dvěma zapuštěnými maticemi se závitem M 12 a dodáván pod typovým označením PWS 12, nebo maticemi M 10 s typovým označením PWS 10. Na kraji je výrobek osazen dvěma otvory pro jeho uchycení ke konstrukci el. zařízení dvojicí šroubů M 8. Mechanická pevnost podpěrného izolátoru a možnost uchycení el. vodivých částí ke konstrukci zařízení ve čtyřech spojovacích bodech zajišťuje vytvoření mechanicky pevného konstrukčního uzlu s výbornou směrovou stabilitou. Toto řešení v plném rozsahu nahrazuje dodnes používané konstrukční prvky z keramiky.

Podpěrné izolátory řady PWS jsou výrobcem doplněny pomocným spojovacím materiálem, který umožňuje vytvoření vstupní nebo výstupní svorky rozvodného zařízení:

- Spojení tuhých nebo flexibilních vodičů s použitím spojky CUS 1, CUS 2, CUS 3.
- Spojky CUS 2, CUS 3 umožňují montáž „V“ svorky s možností připojení vodičů do 240 mm<sup>2</sup>.
- Přímý spoj s použitím kabelového oka KU 50 s prodlouženým praporcem.
- Spojení holých vodičů s použitím spojky CUS 1.