

CorePro LEDspot LV



CorePro LED spot ND 4.4-35W MR16 840 36D

Zdroje CorePro LEDspot představují dokonalé řešení bodového osvětlení a vyzařují teplé světlo podobné halogenovým zdrojům. Jsou kompatibilní s většinou stávajících svítidel s paticemi MR16 GU5.3 a jsou navržena pro nahrazení halogenových nebo běžných žárovkových bodových reflektorů. Zdroje CorePro LEDspot umožňují dosahovat značných úspor energie a minimalizovat náklady na údržbu.

Údaje o produktu

General information	
Patice	GU5.3 [GU5.3]
Splňuje požadavky evropské směrnice RoHS	Ano
Jmenovitá životnost (jmen.)	15000 h
Referenční světelný tok	Narrow Cone
Light technical	
Kód barvy	840 [CCT 4000 K]
Vyzařovací úhel (jmen.)	36 °
Světelný tok (jmen.)	390 lm
Svítivost (jmen.)	750 cd
Barevné konstrukce	Chladná bílá (CW)
Náhradní teplota chromatičnosti (jmen.)	4000 K
Měrný výkon (jmen.) (nom.)	88,00 lm/W
Konzistence barev	<6
Index barevného podání (jmen.)	80
Světelný tok na konci jmenovité životnosti (jmen.)	70 %
Světelný tok v 90° kuželu (jmen.)	390 lm

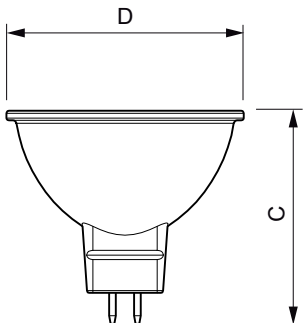
Operating and electrical	
Vstupní frekvence	- Hz
Power (Rated) (Nom)	4,4 W
Proud zdroje (jmen.)	520 mA
Ekvivalentní příkon	35 W
Doba spuštění (jmen.)	0,5 s
Doba zahřátí na 60 % světla (jmen.)	0,5 s
Účinnost (jmen.)	0,6
Napětí (jmen.)	ac electronic 12 V
Temperature	
Maximální teplota (jmen.)	85 °C
Controls and dimming	
Regulovatelné	Ne
Mechanical and housing	
Tvar žárovky	MR16 [2inch/50mm]
Approval and application	
Třída energetické účinnosti	F

CorePro LEDspot LV

Vhodné pro zvýrazňující osvětlení	Yes
Spotřeba energie kWh/1000 h	5 kWh
Registrační číslo EPREL	421458
Product data	
Úplný kód výrobku	871951430708700
Objednávací název produktu	CorePro LED spot ND 4.4-35W MR16 840 36D
	840 36D

EAN/UPC – výrobek	8719514307087
Objednávací kód	30708700
Číslování SAP – počet v balení	1
Číslování SAP – balení v krabici	10
Materiál SAP	929002494702
Celková hmotnost kopie (kus)	0,045 kg

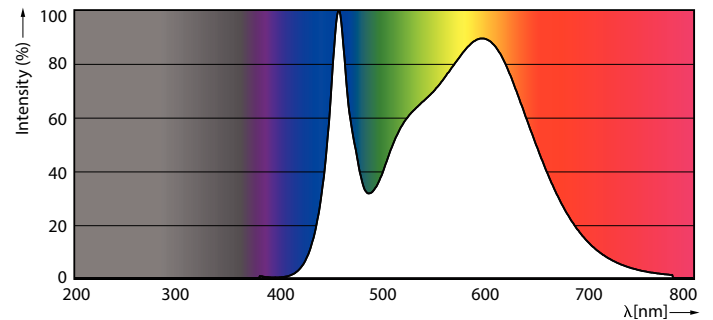
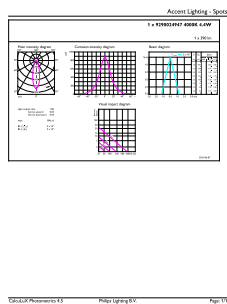
Rozměrové výkresy



CorePro LED spot ND 4.4-35W MR16 840 36D

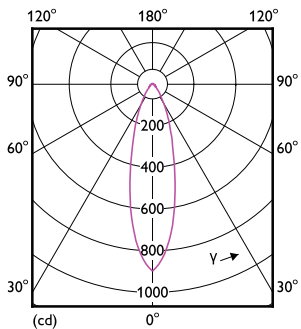
Product	D	C
CorePro LED spot ND 4.4-35W MR16 840 36D	50,5 mm	45,5 mm

Fotometrické údaje



LEDspots Corepro SLR 2 4,4W MR16 GU5,3 840 36D-ADL

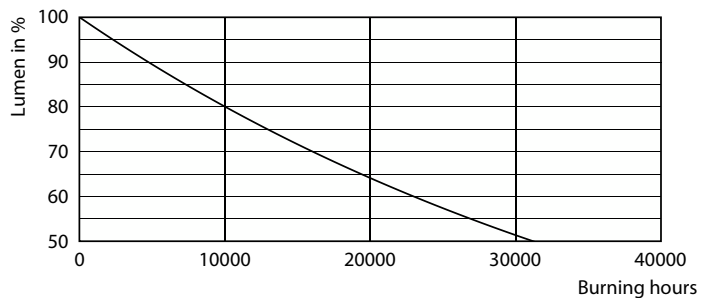
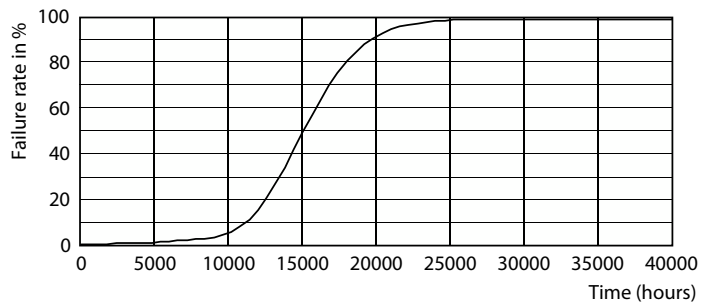
LEDspots Corepro SLR 2 4,4W MR16 GU5,3 840 36D-POC



LEDspots Corepro SLR 2 4,4W MR16 GU5,3 840 36D-LDD

CorePro LEDspot LV

Životnost



Life Expectancy Diagram

Lumen Maintenance Diagram

