



MASTERColour CDM-Rm Elite Mini



MASTERColour CDM-Rm Elite Mini 35W/930 GX10 MR16 40D

Miniaturní kompaktní keramická halogenidová reflektorová výbojka s velmi vysokou účinností, produkující ostré zářivé bílé světlo s vynikajícím barevným podáním

Varování a bezpečnost

- Používejte pouze s elektronickými předřadníky
- Předřadníky musí obsahovat ochranu až do konce životnosti (IEC 61167, IEC 62035)
- Při rozbití zářivky je extrémně malá pravděpodobnost dopadu na zdraví. Pokud se zářivka rozbije odstraňte její zbytky, nejlépe v rukavicích, a vyvětrejte místnost na 30 minut. Vložte je do uzavřeného plastového sáčku a zanechte je do místního sběrného místa k recyklaci. Nepoužívejte vysavač.

Údaje o produktu

General information	
Patice	GX10 [GX10]
Provozní poloha	UNIVERSAL [Univerzální]
Životnost do 5 % poruch (jmen.)	9000 h
Životnost do 10 % poruch (jmen.)	10000 h
Životnost do 20 % poruch (jmen.)	12000 h
Životnost do 50 % poruch (jmen.)	15000 h
Kód ANSI, HID	C130/O
Cyklus přepínání	1 350x
Referenční světelný tok	Narrow Cone
Technický vyzařovací úhel (jmen.)	40 °
Technický vyzařovací úhel	48 °
Technický vyzařovací úhel	32 °
Světelný tok (jmen.)	2150 lm
Světelný tok (jmen.) (nom.)	2420 lm
Svitivost (min.)	3000 cd
Svitivost (jmen.)	3600 cd
Popis paprsku	-
Jmenovitý světelný tok 12000 hod. (jmen.)	85 %
Jmenovitý světelný tok 2000 hod. (jmen.)	95 %
Jmenovitý světelný tok 4000 hod. (jmen.)	93 %
Barevná souřadnice X (jmen.)	0,434
Barevná souřadnice Y (jmen.)	0,398
Náhradní teplota chromatičnosti (jmen.)	3000 K
Kód barvy	930 [CCT: 3000 K]
Vyzařovací úhel (jmen.)	40 °

MASTERColour CDM-Rm Elite Mini

Měrný výkon (jmen.) (nom.)	61 lm/W
Index barevného podání (min.)	88
Index barevného podání (jmen.)	90
Světelný tok na konci jmenovité životnosti (jmen.)	80 %
Světelný tok v 90° kuželu (jmen.)	2150 lm

Operating and electrical

Power (Rated) (Nom)	39,1 W
Doba opakovaného zapálení (min.) (max.)	15 min
Doba zahřátí na 60 % světla (jmen.)	120 s
Doba zapalování (max.)	30 s
Napětí (max.)	95 V
Napětí (min.)	79 V
Napětí (jmen.)	87 V

Controls and dimming

Regulovatelné	Ne
Rychlost rozsvícení na úroveň 90 % (max.)	3 min

Mechanical and housing

Tvar žárovky	MR16 [2inch/50mm]
--------------	--------------------

Approval and application

Třída energetické účinnosti	G
Obsah rtuti (Hg) (max.)	4,7 mg
Obsah rtuti (Hg) (jmen.)	4,7 mg
Spotřeba energie kWh/1000 h	40 kWh

Registrační číslo EPREL	473278
-------------------------	--------

UV

Přípustná limitní hodnota expozice (Niosh) (min.)	8 h/500lx
Koeficient poškození D/fc (max.)	0,4

Luminaire design requirements

Teplota krku reflektoru (max.)	599 °F
--------------------------------	--------

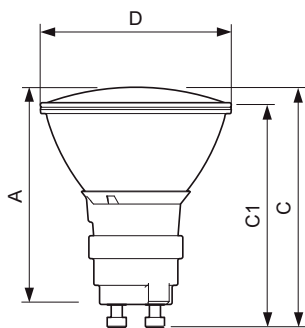
Initial performance (IEC compliant)

Počáteční index barevného podání	90
----------------------------------	----

Product data

Úplný kód výrobku	871829116306000
Objednávací název produktu	MASTERColour CDM-Rm Elite Mini 35W/930 GX10 MR16 40D
EAN/UPC – výrobek	8718291163060
Objednávací kód	16306000
Číslování SAP – počet v balení	1
Popis místního kódu	CDM-Rm Elite Mini 35W/930 GX10 MR16 40D
Číslování SAP – balení v krabičce	12
Materiál SAP	928194805330
Celková hmotnost kopie (kus)	0,048 kg
Kód ILCOS	MRS/UB-35/930-H-GX10-51/54.5/40

Rozměrové výkresy

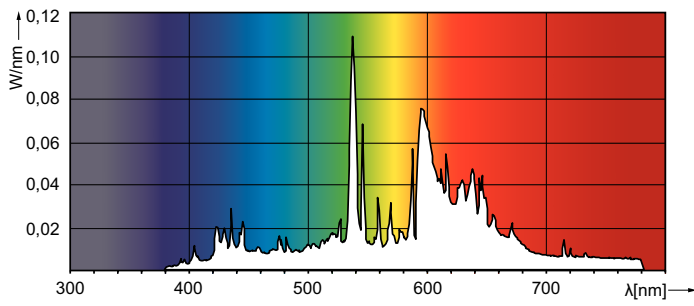
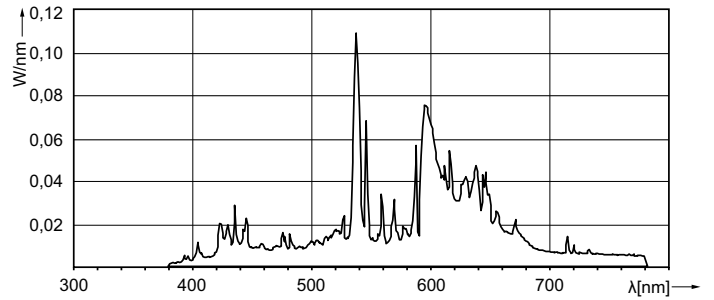
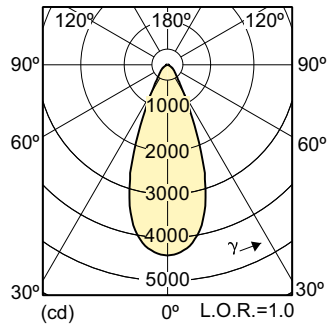


MASTERColour CDM-Rm Elite Mini 35W/930 GX10 MR16 40D

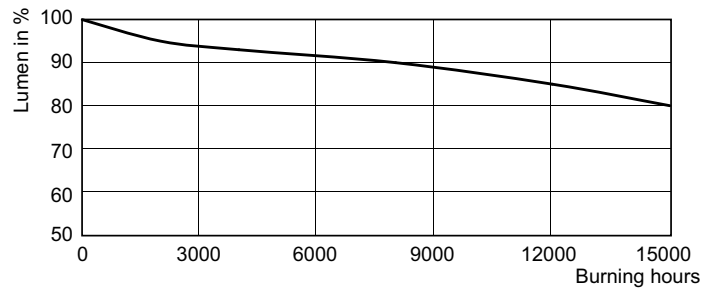
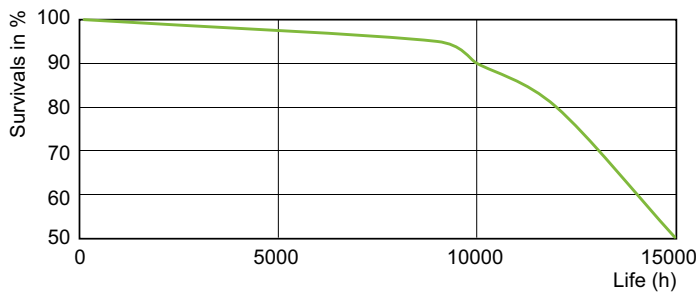
Product	D (max)	D	C (max)	C	C1 (max)	A (max)
MASTERColour CDM-Rm Elite Mini 35W/930 GX10 MR16 40D	51 mm	50 mm	65,4 mm	62,75 mm	60,9 mm	59 mm

MASTERColour CDM-Rm Elite Mini

Fotometrické údaje



Životnosť



LDLE_CDM-Rm_35W_930-Life expectancy diagram

CDM-Rm 20W, 35W GX10 MR16

MASTERCcolour CDM-Rm Elite Mini

