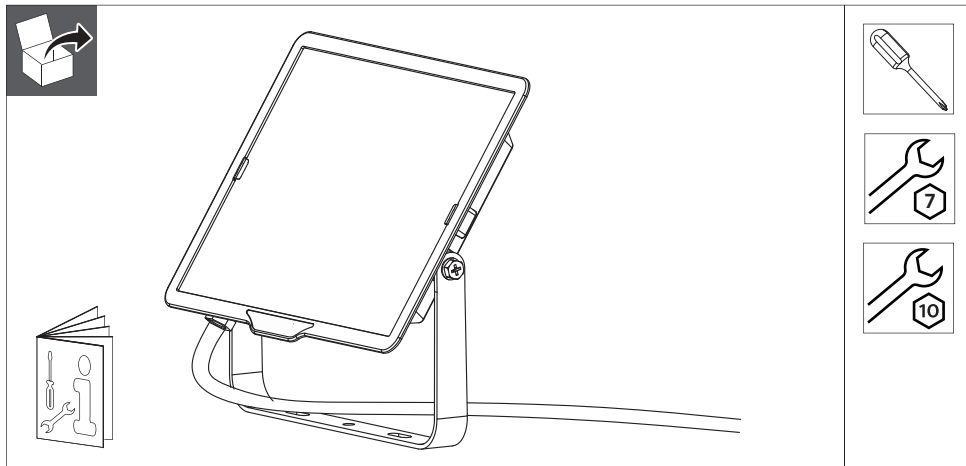
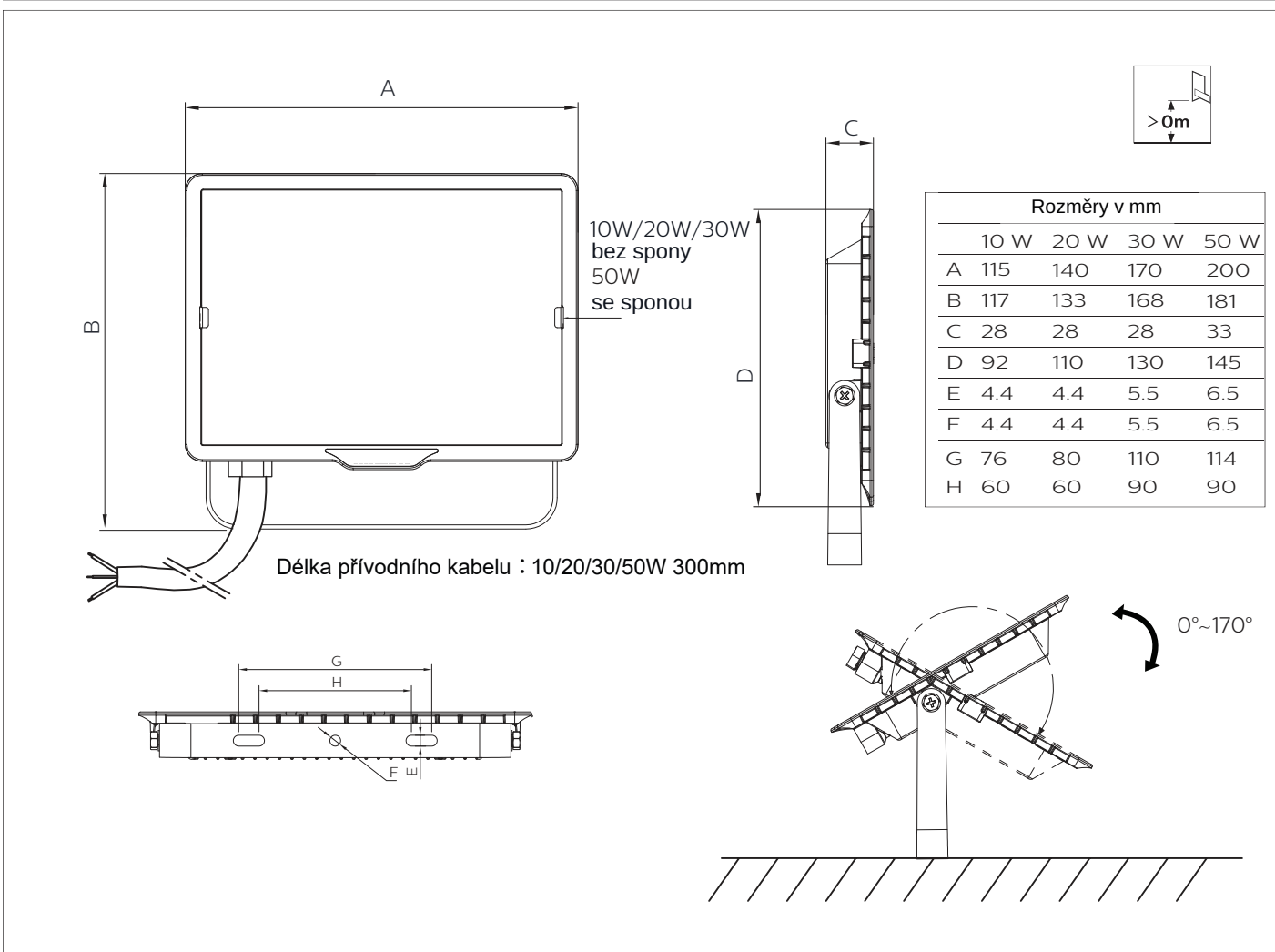


# PILA Floodlight

BVP007



|                       | Světelný tok (lm) | Příkon (W) | Vyzařovací úhel | m <sup>2</sup> | kg   |
|-----------------------|-------------------|------------|-----------------|----------------|------|
| PILA BVP007 10W 4000k | 850               | 10         | 100°~120°       | 0.011          | 0.24 |
| PILA BVP007 20W 4000k | 1700              | 20         |                 | 0.015          | 0.32 |
| PILA BVP007 30W 4000k | 2550              | 30         |                 | 0.022          | 0.50 |
| PILA BVP007 50W 4000k | 4250              | 50         |                 | 0.029          | 0.71 |
| PILA BVP007 10W 3000k | 750               | 10         |                 | 0.011          | 0.24 |
| PILA BVP007 20W 3000k | 1500              | 20         |                 | 0.015          | 0.32 |
| PILA BVP007 30W 3000k | 2250              | 30         |                 | 0.022          | 0.50 |
| PILA BVP007 50W 3000k | 3750              | 50         |                 | 0.029          | 0.71 |



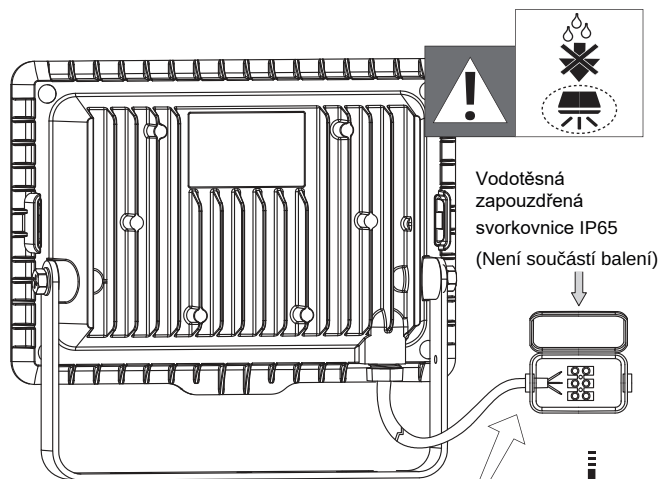
Údaje se mohou změnit bez předchozího upozornění



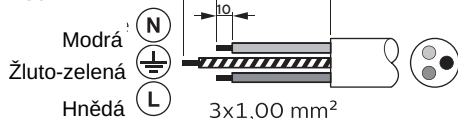
Svítilno instalujte v souladu s národními předpisy.  
Použijte přípojovací 3P svorkovnici pro jmenovité napětí min. 250 V.



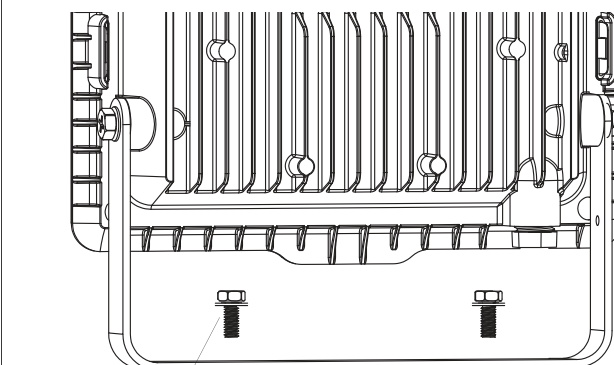
Pokud je svítilno instalováno ve výšce větší než 3 m, je nutné použít doplňkový upevňovací systém.



H05RN-F 3x1.0 mm<sup>2</sup>  
60245IEC57



220V  
240V



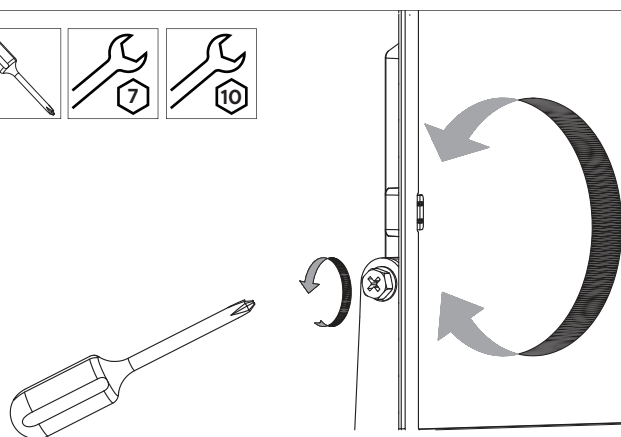
2x  
10W/20W/30W:M4  
50W:M6

Upevněte šrouby  
Točivý moment: Nm

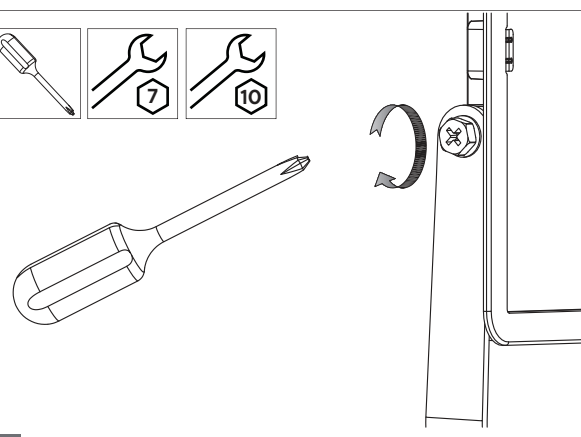
|                  | 10W | 20W | 30W | 50W |
|------------------|-----|-----|-----|-----|
| Toč. moment (Nm) | 1.8 | 1.8 | 8   | 8   |

1a

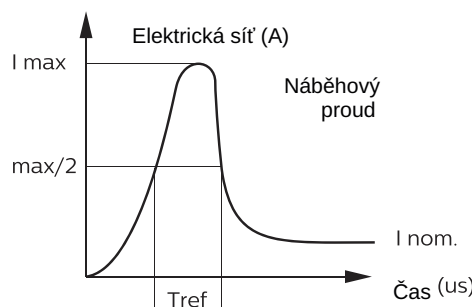
1b



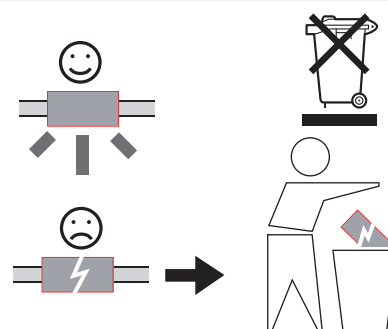
2a



2b



|                                | 10W   | 20W   | 30W   | 50W   |
|--------------------------------|-------|-------|-------|-------|
| Elektrické vlastnosti          |       |       |       |       |
| I <sub>max</sub> (A)           | 0.430 | 0.778 | 1.000 | 1.110 |
| T <sub>ref</sub> (μs)          | 5.2   | 8.3   | 11.1  | 13.2  |
| MCB Maximální počet reflektorů |       |       |       |       |
| B-10 A                         | 139   | 70    | 44    | 27    |
| B-16 A                         | 223   | 112   | 71    | 44    |
| C-10 A                         | 162   | 82    | 51    | 32    |
| C-16 A                         | 260   | 131   | 82    | 52    |



- Svítilno musí být instalováno nebo servisováno kvalifikovaným elektrikářem a zapojeno v souladu s nejnovějšími elektrotechnickými předpisy IEE nebo národními požadavky.
- Vnější flexibilní kabel u tohoto svítilna nelze vyměnit; pokud je kabel poškozen, musí být svítilno zničeno.
- Světelný zdroj tohoto svítilna není vyměnitelný; po skončení životnosti světelného zdroje musí být vyměněno celé svítilno.
- Svítilno se nesmí používat ani skladovat v korozivním prostředí, kde jsou přítomny nebezpečné materiály, jako je síra, chlor, ftaláty atd.