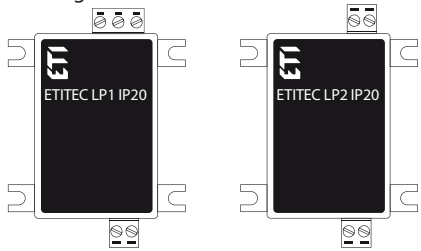




N180308

INSTALLATION INSTRUCTIONS - NAVODILA ZA UPORABO
 INSTRUKCJA OBSŁUGI - UPUTSTVO ZA UPOTREBU
 ИНСТРУКЦИЯ ПО МОНТАЖУ
 INSTALLATION ANLEITUNG -
 ІНСТРУКЦІЯ З МОНТАЖУ - INSTALĀCIJAS NORĀDĪJUMI

Surge arrester - Prenapetostni odvodnik
 Ograniczniki przepięć - Odvodnik prenapona
 Ограничитель перенапряжения
 Überspannungsableiter - Zvodič prepätia
 Обмежувач перенапруги - Pārsprieguma aizsardzība
 Viršjampriegu ribotuvas - Svodič prepěti -
 Túlfeszültséglevezető



ETITEC LP Series

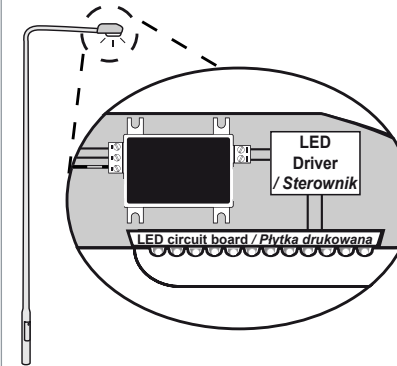
Technical Data / Технические характеристики Dane techniczne

2000 m max. 6500 ft max. -40/+85°C max. -40/+185°F max. IP20 indoor use only. для установки в помещении. Do użytku wewnętrznego. Humidity range / Zakres wilgotności 5% to 95%	P/N	
	ETITEC LP1 IP20	ETITEC LP2 IP20
IEC/EN 61643-11 compliance		
AC Network / Tun cemu / Sieć AC		
230/277 Vac single phase		
DC Network / Tun cemu / Sieć DC		
≤ 250 Vdc		
Characteristics / Характеристики / Charakterystyki		
Class I	●	
Class II		●
I_L	2.5 A	
I_{PE}	0	
I_{SCCR}	10 kA	
I_{max}	10 kA	

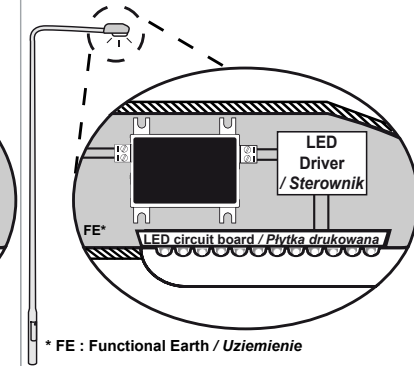
Table 1

Installation / Монтаж Instalacja

ETITEC LP1 IP20



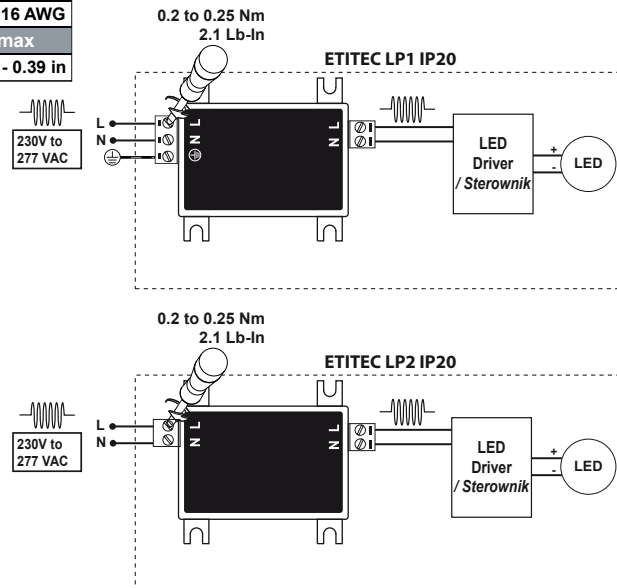
ETITEC LP2 IP20



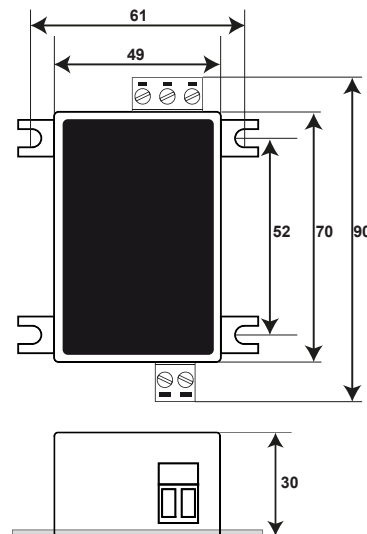
* FE : Functional Earth / Uziemienie

Installation / Монтаж Instalacja

min-max	min-max
0.5 - 1.5 mm ² 20 - 16 AWG	8 - 10 mm 0.32 - 0.39 in

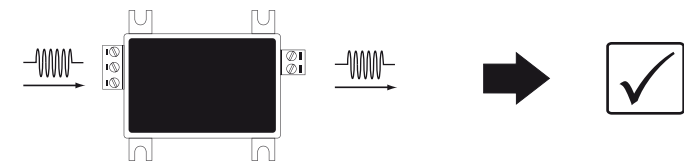


Dimensions (in mm) / Wymiary (mm)

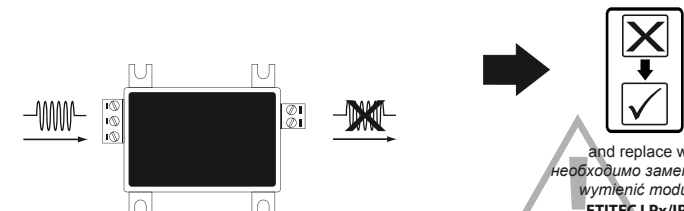


Maintenance / Обслуживание Obsługa

LED ON = OK



LED OFF + AC off = DEFECT / Повреждение / Uszkodzenie



and replace with
 необходимо заменить на
 wymienić modul na
 ETITEC LPx/IP20



Obrezija 5, SI-1411 Izlake

SAFETY INSTRUCTIONS
SICHERHEITSHINWEISE
МЕРЫ БЕЗОПАСНОСТИ
Instrukcja bezpieczeństwa



This document could be modified without notice.
Updated Information on Website.

Änderungen am Dokument ohne Ankündigung möglich.
Aktuelle Informationen finden Sie auf unserer Webseite.

В документ могут вноситься изменения.
Актуальную информацию смотрите на нашей
WEB-странице.

Ten dokument może zostać zmodyfikowany
bez powiadomienia.
Zaktualizowane informacje na stronie www.

<http://www.etigroup.eu/products-services>



! INSTALLATION INSTRUCTIONS EN

- Installation must be performed only by electrically skilled operator.
- National electrical installation rules must be followed.
- The unit must be used only as surge arrester and according the conditions described in this document.
- Surge protectors must be selected in relation with an dedicated AC network (see Table 1)
- Dedicated fuses must be installed in the surge protector branch (see Table 2 column 1).
- In case of red indicator, the surge protector must be replaced.

! UPUTSTVO ZA UPOTREBU HRV/SRP/BOS

- Montažu odvodnika prenapona mora izvršiti kvalifikovana osoba za taj program.
- Odvodnici prenapona moraju biti ugrađeni u skladu sa nacionalnim standardima.
- Proizvod se može koristiti samo kao odvodnik prenapona prema uslovima opisanim u ovom dokumentu.
- Odvodnik prenapona mora biti odabran u skladu sa karakteristikama mreže koja se koristi.
- Mora se koristiti u kombinaciji sa odgovarajućim predosiguračem.
- U slučaju crvene indikacije odvodnik prenapona mora biti zamjenjen.

! NÁVOD NA INŠTALÁCIU SK

- Montáž prepäťových spínačov by mala vykonávať len kvalifikovaná osoba v súlade s platnými národnými predpismi.
- Zvodič prepätia by sa mal používať iba v súlade s požiadavkami opísanými v tomto dokumente.
- Prepäťové ochrany musia byť zvolené podľa charakteristiky použitej AC siete (pozri tabuľku 1)
- Zvlášťne poistky by sa mali vyberať a inštalovať v obvodoch v súlade s pravidlami uvedenými v tabuľke 2 stĺpec 1.
- V prípade červeného indikátora musí byť zvodič vymenený.

! NAVODILA ZA UPORABO SI

- Montažo prenapetostnih odvodnikov mora izvršiti za to usposobljena oseba.
- Prenapetostni odvodniki morajo biti vgrajeni v skladu z nacionalnimi standardi in ob upoštevanju zaščitnih ukrepov.
- Izdelek se lahko uporablja le kot prenapetostni odvodnik pod pogoji uporabe navedenimi v tem dokumentu.
- Prenapetostni odvodnik mora biti izbran glede na lastnosti uporabljene AC omrežja.
- Uporabljen mora biti v kombinaciji z ustrezno predvarovalko.
- V primeru pojava rdečega indikatorja, mora biti odvodnik zamenjan.

! ИНСТРУКЦИЯ ПО МОНТАЖУ RU

- монтаж и подключение изделия должны производиться только специалистами-электриками.
- необходимо учитывать требования местных норм и стандартов.
- изделие может использоваться только для защиты от импульсных перенапряжений в соответствии с настоящей инструкцией.
- параметры сети должны соответствовать характеристикам изделия (см. таблицу 1).
- обязательна установка токовых предохранителей соответствующего номинала (таблица 2, колонка 1*).
- при обнаружении индикатора состояния красного цвета изделие должно быть заменено.

! ІНСТРУКЦІЯ З МОНТАЖУ UA

- Електромонтажні роботи повинні виконуватись тільки кваліфікованим персоналом.
- Застосування, встановлення і обслуговування обладнання завжди повинні відповідати технічним характеристикам і діючим стандартам.
- Пристрій призначений для захисту від імпульсних перенапруг і має експлуатуватися відповідно до умов, описаних в цьому документі.
- Перед установкою обладнання переконайтеся, що параметри мережі відповідають заявленим характеристикам пристрою.
- Обмежувач перенапруги повинен бути захищений запобіжником відповідного номіналу (див. Табл. 2, стовпець 1).
- Поява в контрольному віконці індикатора червоного кольору свідчить про пошкодження варисторного елемента і необхідності заміни пристрою.

! INSTRUKCJA OBSŁUGI PL

- Montaż ograniczników przepięć powinien być wykonany tylko przez wykwalifikowanego elektryka zgodnie z obowiązującymi przepisami krajowymi.
- Ogranicznik przepięć powinien być używany tylko zgodnie z wymaganiami opisanymi w niniejszej instrukcji.
- Ogranicznik przepięć powinien być zainstalowany w instalacji AC zgodnie z jej parametrami podanymi w Tabeli 1.
- W przypadku kiedy w okienku kontrolnym pojawi się kolor czerwony to moduł powinien zostać wymieniony na nowy.

! INSTALLATION ANLEITUNG DE

- Die Montage und der Anschluss des Gerätes dürfen nur durch eine Elektrofachkraft durchgeführt werden.
- Nationale Installations Vorschriften sind zu beachten.
- Das Gerät ist nur im Rahmen dieser Installationshilfe und seiner technischen Daten zu verwenden.
- Die Ableiter sind nach der Niederspannungsnetzform auszuwählen (siehe Tabelle 1).
- Die Vorsicherungen sind nach der Tabelle 2 zu selektieren und zu installieren (Spalte 1).
- Ist die Anzeige im Sichtfenster auf ROT umgeschaltet, so ist das Modul DEFEKT und muss ausgetauscht werden.

! INSTALĀCIJAS NORĀDĪJUMI LV

- Instalāciju drīkst veikt tikai kvalificēts elektriķis.
- Ir jāievēro nacionālie elektrisko instalāciju noteikumi.
- Produktu drīkst izmantot tikai kā sprieguma stabilizatoru un saskaņā ar šajā dokumentā aprakstītajiem nosacījumiem.
- Sprieguma stabilizatori jāizvēlas atbilstoši paredzētajam maiņstrāvas tīklam (skatīt 1. tabulu)
- Paredzētie drošinātāji jāuzstāda sprieguma stabilizatora sadalnē (skatīt 1. kolonnu 2. tabulā).
- Ja iedegas sarkanais indikators, sprieguma stabilizators jānomaina.