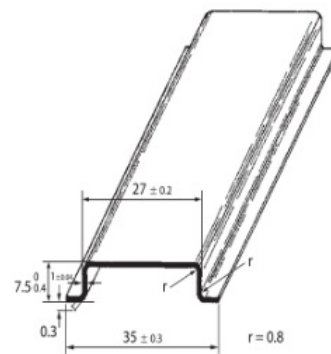


DIN-lišta 35x7,5 - neděrovaná, pozinkovaná, pasivovaná**Objednací kód: PR-TS 35 1m**

Provedení: **Montážní lišta 35/7,5 mm**
Provedení povrchu: **Galvanicky pozinkovaná**
Délka (mm): **1000**

Materiál: **Ocel**
Tvar otvoru: **Bez**
Výška (mm): **7.5**



Příslušenství

Dodavatel: Schmachtl CZ spol. s r.o., Vestec 185, CZ - 252 42 Jesenice u Prahy, e-mail: office@schmachtl.cz, tel.: +420 244 001 500, www.schmachtl.cz