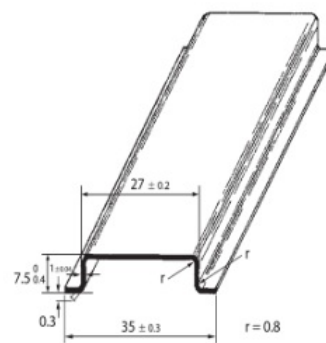


## \*DIN-lišta 35x7,5 - neděrovaná, pozinkovaná, pasivovaná (OMEGA 3)

**Objednací kód: PR-TS 35**

Provedení: **Montážní lišta 35/7,5 mm**  
Provedení povrchu: **Galvanicky pozinkovaná**  
Délka (mm): **2000**

Materiál: **Ocel**  
Tvar otvoru: **Bez**  
Výška (mm): **7.5**



---

### Příslušenství

---

Dodavatel: Schmachtl CZ spol. s r.o., Vestec 185, CZ - 252 42 Jesenice u Prahy, e-mail: [office@schmachtl.cz](mailto:office@schmachtl.cz), tel.: +420 244 001 500, [www.schmachtl.cz](http://www.schmachtl.cz)