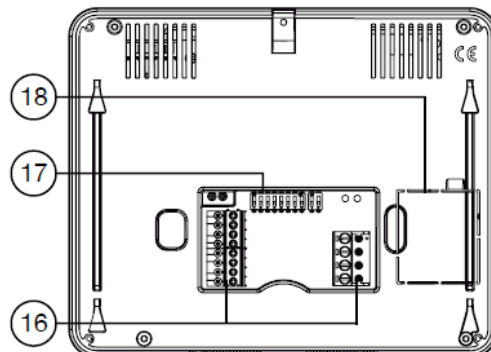
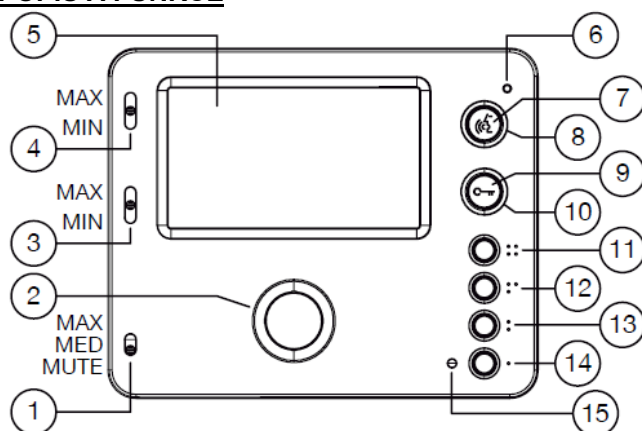


VIDEOTELEFONY 1750/5 a 1750/6

POPIS A FUNKCE



1. Nastavení hlasitosti vyzvánění (MAX, MEDIUM, MUTE)

2. Reproduktor


3. Nastavení jasu (MAX - MIN)


4. Nastavení intenzity barev displeje (MAX - MIN)


5. Displej 4,3" formát 16:9

6. Mikrofon


7. Tlačítko  pro aktivaci/deaktivaci konverzace


8. Zelená LED pod tlačítkem 

9. Tlačítko  pro otvírání dveří

10. Zelená LED pod tlačítkem 

11.  Tlačítko pro připojení k Yokis zařízení; kontakty Y1, Y2: max 50 mA @ 24 V DC

12.  Tlačítko pro připojení k Yokis zařízení; kontakty X1, X2: max 50 mA @ 24 V DC


13. Tlačítko  : viz tabulka funkcí

14. Tlačítko  : viz tabulka funkcí

15. Indikace multibarevné LED

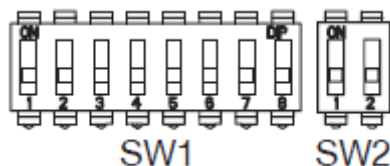
16. Svorky pro připojení do systému

17. Konfigurace DIP přepínačů:

č. 1 na SW1: definuje u videotelefonu způsob komunikace pomocí tlačítka  : OFF „HANDS-FREE“ (výchozí) / ON „Stiskni a mluv“

č. 2-8 na SW1: definuje číslo bytu ve stoupačce

č. 1-2 na SW2: definuje číslo stanice v bytě



Nastavení DIP přepínačů naleznete v technickém popisu.

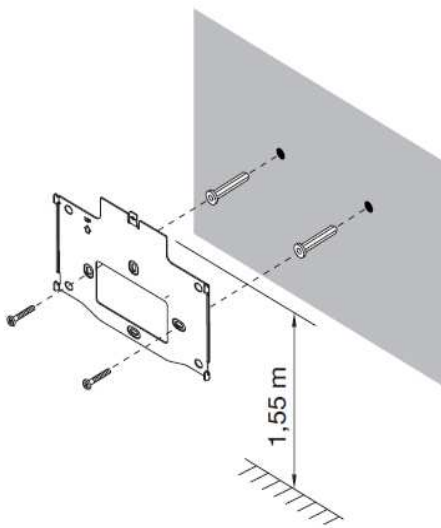
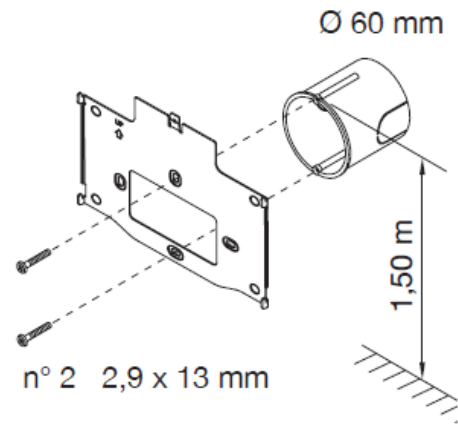
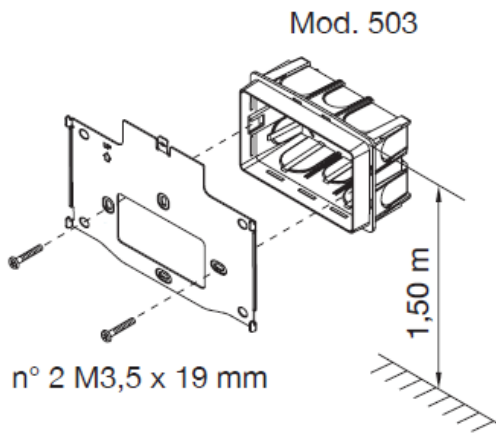
18. Kryt, který odeberete v případě zapojení IN-OUT pomocí příslušenství 1750/50



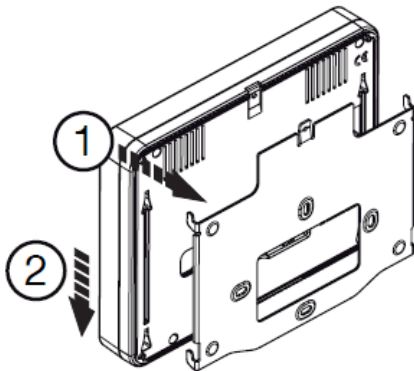
Videotelefon je vybaven pro připojení k zařízení pro neslyšící.


INSTALACE

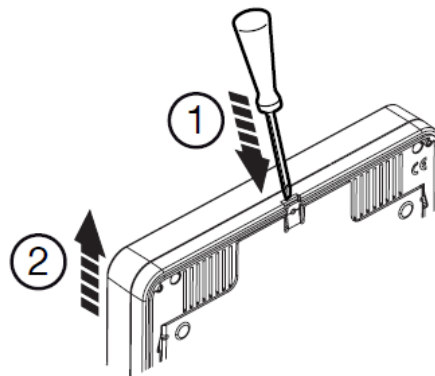
Krabice instalujte ve výšce jak je uvedeno na obrázku.
Nastavte adresu pomocí DIP přepínačů.
Zapojte vodiče do svorkovnice.



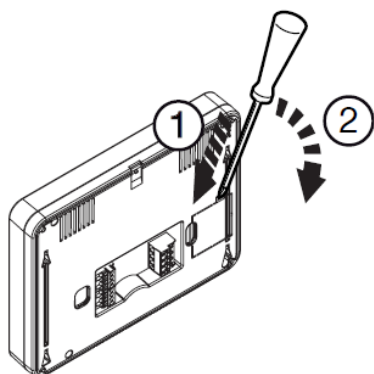
Videotelefon zavěste na základnu.



 Chcete-li odstranit videotelefon z držáku vložte špičku šroubováku jak je uvedeno na obrázku a zatlačte videotelefon směrem nahoru.



Chcete-li videotelefon zapojit IN-OUT odstraňte kryt jak je uvedeno na obrázku a vložte adaptér 1750/50, dle pokynů uvedených v návodu k tomuto zařízení.



POPIS SVOREK


- S+ } svorky připojení speciálního přídavného obvodu pro zvonění
- S- }
-] PANIC vstup pro tísňové tlačítko
- X2 } tlačítko ●●
- X1 }
- Y2 } tlačítko ●●
- Y1 }

-] CP zvonění z podlaží (bezpotenciálově)
-] LINE IN připojení sběrnice (unipolární)

FUNKCE TLAČÍTEK

STAV TLAČÍTKO	Klid (pohotovostní režim)	Čekání na zvednutí (příjem volání)	Během hovoru	Klid (pohotovostní režim) a stisknuté tlačítko 	Režim programování, klid (pohotovostní režim)
	otvírání zámku	otvírání zámku	otvírání zámku	otvírání zámku	aktivace / deaktivace automatického otvírání zámku
	—	aktivace hovoru	je-li stisknuto v provozním režimu: A) „Hands-free“ ukončení hovoru B) v „Stiskni a mluv“ - při dlouhém stisknutí probíhá konverzace - při krátkém stisknutí se aktivuje a deaktivuje hovor	—	—
●●	aktivace kamery, přepínání kamer	přepínání kamer	speciální funkce (8)	interkomový hovor 2	nastavení tónu zvonění z podlaží
●	otvírání brány	otvírání brány	otvírání brány	interkomový hovor 1	nastavení tónu zvonění od tabla

INDIKACE STAVU LED

 :
8. Zelená LED pod tlačítkem :
Svítil: Probíhající volání.
Bliká: Probíhající konverzace.

 :
10. Zelená LED pod tlačítkem :
Svítil: Možnost otevření dveří.

Další signalizace je popsána v tabulce:

Priorita	Funkce
1	blikající zelená LED: aktivována funkce automatického otvírání el. zámku
2	červená LED svítí: otevřené dveře u hlavního panelu (je-li zapojeno čidlo)
3	červená LED pomalu bliká: otevřené dveře u podružného panelu (je-li zapojeno čidlo)
4	žlutá LED pomalu bliká: telefon je v programovacím režimu



K ukončení programování stiskněte tlačítko • na dobu 5 sekund. Programování se také samovolně ukončí.

PROGRAMOVÁNÍ FUNKCE INTERKOMU:

Příklad: Byt C1 volá byt C2:

1) Vnitřní jednotka C1: Při zavěšeném sluchátku držete 5 sekund stisknuté tlačítko • dokud se neozve 3x potvrzovací tón a LED nezačne blikat žlutě.

2) Vnitřní jednotka C1: Držte stisknuté požadované tlačítko pro interkom po dobu 3 sekund, dokud nezazní potvrzovací tón.


3) Vnitřní jednotka C2: Stiskněte tlačítko . Vnitřní jednotky C1 a C2 potvrdí naprogramování krátkým pípnutím.

4) Vnitřní jednotka C1: Držte stisknuté tlačítko • pod dobu 5 sekund dokud se neozve 2x dlouhý potvrzovací tón a LED nepřestane blikat žlutě.



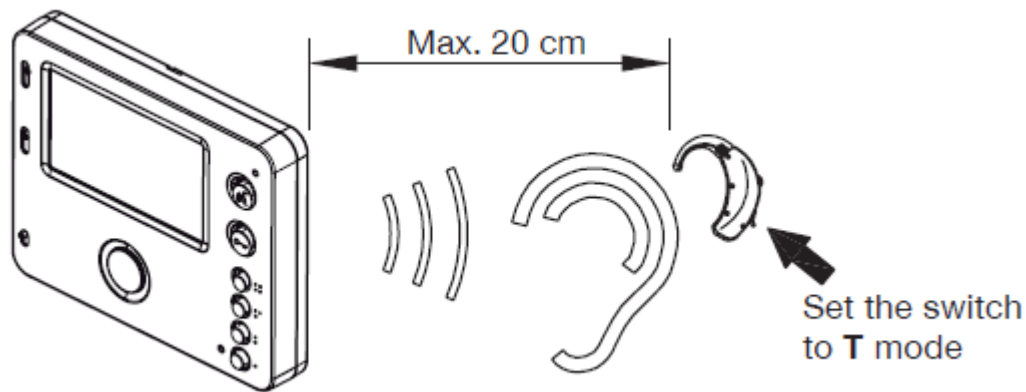
V MUTE režimu nejsou slyšet potvrzovací tóny!

RESET

Chcete-li obnovit výchozí parametry zařízení, vstupte do programovacího režimu, držte tlačítko • stisknuté déle než 5 sekund, stiskněte tlačítka současně • a  na déle než 3 sekundy. Systém vydá 2 dlouhá pípnutí jako potvrzení a ukončí programovací režim.

PROVOZ S NASLOUCHÁTKEM

Videotelefon je vybaven zařízením, které umožňuje sluchově postiženým osobám, které nosí naslouchátko, slyšet osobu mluvící ze stanice (tabla) nebo z jiného videotelefonu v případě interkomového volání. Přístroj je schopen komunikovat s naslouchadlem s funkcí "T" ve vzdálenosti asi 20 cm.



PANIK VSTUP

Po uzavření obvodu zapojeným mezi svorkami PANIC je požadavek pomoc odeslán na ústřednu.

VYPNUTÍ VYZVÁNĚNÍ

U videotelefonu je možné vypnout vyzvánění (MUTE) pohybem posuvného kurzoru (viz. Popis komponentu a funkcí).

Vypnuté vyzvánění (MUTE) je indikován červenou LED viditelnou v dolní části videotelefonu.



Pokud je kurzor v pozici MUTE, v případě volání od vstupního tablu s kamerou se zapne obraz. Kromě toho budou všechny akustické signály (pípnutí) zakázány (vypnuty). Doplňující vyzvánění vypnuto nebude.

AKTIVACE HOVORU STISKNUTÍM (MÓD STISKNI A MLUV) TLAČÍTKA

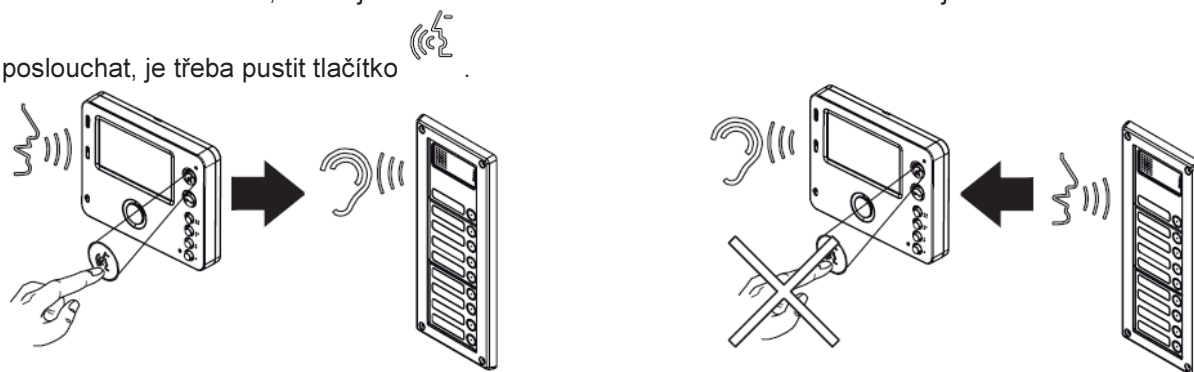
Pokud je narušená komunikace mezi vstupním tablem a videotelefonem, je možné, aktivovat dva audio kanály (dovnitř a ven) individuálně.

Poté, co přijmete hovor krátkým stisknutím, aktivujete hovor od vstupního panelu pokud je tlačítko



držené stisknuté, hovor je aktivován externě a uživatel může mluvit s volajícím. Chcete-li

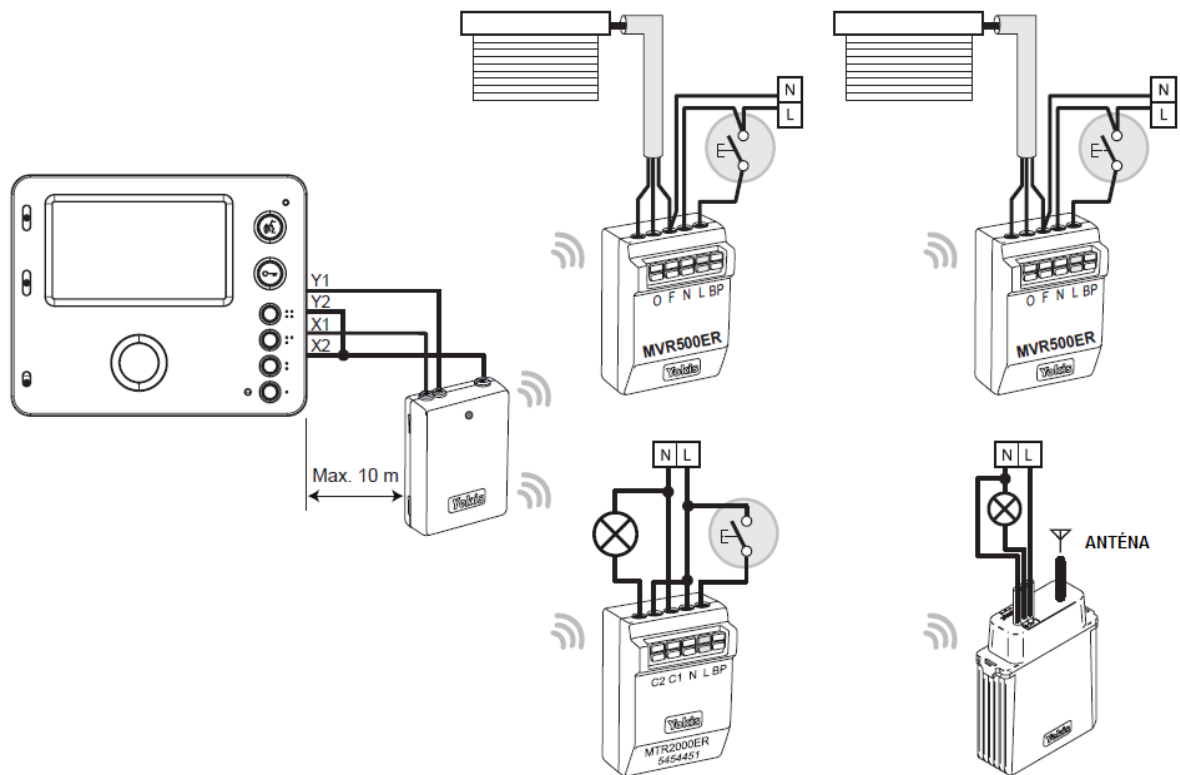
poslouchat, je třeba pustit tlačítko



Chcete-li ukončit hovor, stiskněte krátce tlačítko



PŘIPOJENÍ MODULU E2BP K VIDEOTELEFONU PRO CENTRALIZACI SVĚTEL, ŽALUZÍÍ A ROLET



Po vhodném naprogramování zařízení Yokis, bude možné:
aktivovat centrální zavírání žaluzí, rolet tlačítkem (například: ●●);
druhé tlačítko (například: ●●) vypne světla.