

# SYSTÉM DOMOVNÍHO TELEFONU

SOUPRAVA : 1122/61

## NÁVOD K POUŽITÍ A INSTALACI POUŽITÍ

Dvou vodičová souprava domovního telefonu pro jednoho účastníka od firmy URMET je, díky jednoduchosti instalace a snadné obsluze, ideálním řešením pro realizaci systému domovního telefonu s využitím stávajícího dvou vodičového rozvodu.

### OBSAH SOUPRAVY

1. Venkovní tlačítkový panel s 1 tlačítkem a hlasovou jednotkou
2. Domovní telefon 1134 s tlačítkem pro odemykání a 1 servisním tlačítkem
3. Napáječ 230V, 50Hz v provedení na DIN lištu.

Volitelné příslušenství k soupravě 1122/61:

9854/41 – přídatný bzučák.

1122/62 - přídatný HANDS-FREE telefon k soupravě 1122/61

1122/60 - Instalační krabice pod omítku s rámečkem pro panel 1122

**Souprava neobsahuje vodiče pro instalaci a elektrický zámek, který je v tomto systému ovládán krátkým impulzem o napětí 12Vstř. A je proto nezbytné použít zámek s momentovým kolíkem !!!**

### POKYNY PRO INSTALACI

**Pozorně přečtěte následující instrukce, důležité pro bezpečnou instalaci, používání a údržbu:**

- Souprava je určena k vytvoření systému domovního telefonu. Jakékoliv jiné použití může být nebezpečné.
- Výrobce neodpovídá za škody způsobené nevhodným použitím nebo špatnou instalací.
- Po otevření obalu překontrolujte podle uvedeného obsahu úplnost soupravy a zda jednotlivé části nejsou poškozeny. Obaly mohou být nebezpečné – odstraňte je z dosahu dětí.
- Propojte jednotlivé části systému přesně podle schématu v originálním návodu. Zvýšenou pozornost věnujte připojení síťového napětí. Síťový přívod jistěte odpovídajícím způsobem. **Před připojením přívodních vodičů na svorkovnici napáječe neopomeňte vypnout přívod z hlavního rozvaděče a překontrolujte, zda jsou svorky označené odpovídající hodnotou napětí, t.j. 0 pro vodič N (PEN) a ~ 230 V pro vodič L.**
- Na krytu napáječe nezakrývejte mřížky pro větrání.
- Při čištění a jakékoliv manipulaci odpojte síťový přívod od napáječe.
- Pro případnou opravu kontaktujte svého prodejce.
- Zajistěte požadované větrání.

- Symbol „BLESK“ v trojúhelníku upozorňuje na nebezpečí vysokého napětí. Neotvírat
- Symbol „VYKŘIČNÍK“ v trojúhelníku označuje části, které mají vliv na bezpečnost zařízení. Při jejich výměně musí být použity pouze originální díly dodávané výrobcem.

### Osazení tlačítkového panelu na povrch (postupujte dle obrázkového manuálu):

- uvolněte zapuštěný šroub (ve spodní části panelu) pomocí imbusového klíče, který je přibalen v soupravě.
  - zadní kryt přimontujeme na stěnu pomocí šroubků a hmoždinek.
  - pro protažení vodičů použijte průchodku.
  - vyjměte jmenovku
  - popište jmenovku.
  - dolad'te nastavení mikrofonu a reproduktoru
  - tlačítkový panel zkompletujte a dotáhněte zapuštěný šroub.
- Pro instalaci panelu **pod omítku** přidejte krabici 1122/60
- otevřete domovní telefon a připojte vodiče

### Nastavení hlasitosti:

Tlačítkový panel je vybaven potenciometry pro nastavení hlasitosti reproduktoru a citlivosti mikrofonu přístupnými po sejmutí čelního krytu panelu. Otáčením ve směru hodinových ručiček se oba parametry zvyšují, otáčením v opačném směru snižují.

### Hlasitost vyzvánění:

Hlasitost vyzvánění lze nastavit ve třech úrovních pomocí posuvného přepínače ve spodní části telefonu. Poslední úroveň je vyzvánění vypnuto (signalizováno červeným štítkem). Dalším přepínačem uvnitř telefonu v horní části lze změnit melodický tón.

### Napáječ:

Napáječ je vybaven tepelnou pojistkou, která zdroj při zkratu na výstupu vypne. Po odpojení přívodu na cca 1 minutu je možno zdroj znovu zapnout. Svorky síťového přívodu zakryjte přiloženými krytkami. Pro upevnění napáječe na stěnu jsou přiložena nasouvací šroubová oka.

Zařízení	Průřezy vodičů - vzdálenosti			
	0,5 mm <sup>2</sup>	0,75 mm <sup>2</sup>	1 mm <sup>2</sup>	1,5 mm <sup>2</sup>
C - OP1	60 m	90 m	120 m	180 m
A - OP4	60 m	90 m	120 m	180 m
A - OP5	60 m	90 m	120 m	180 m

C – zdroj

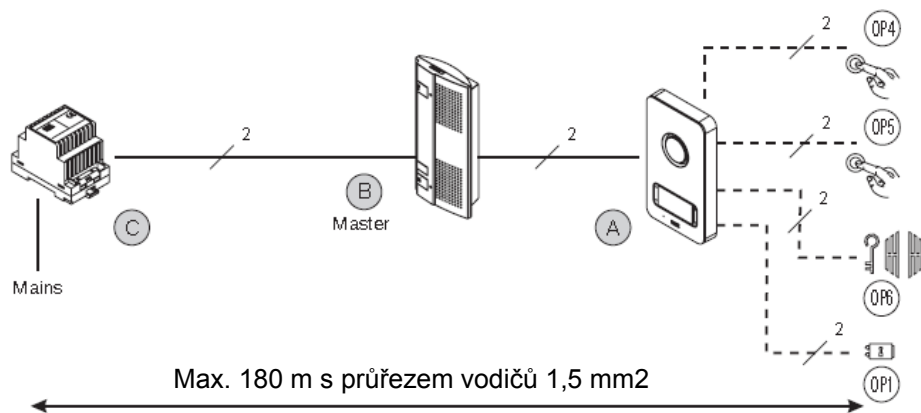
A – tlačítkový panel

OP1 – el. zámek

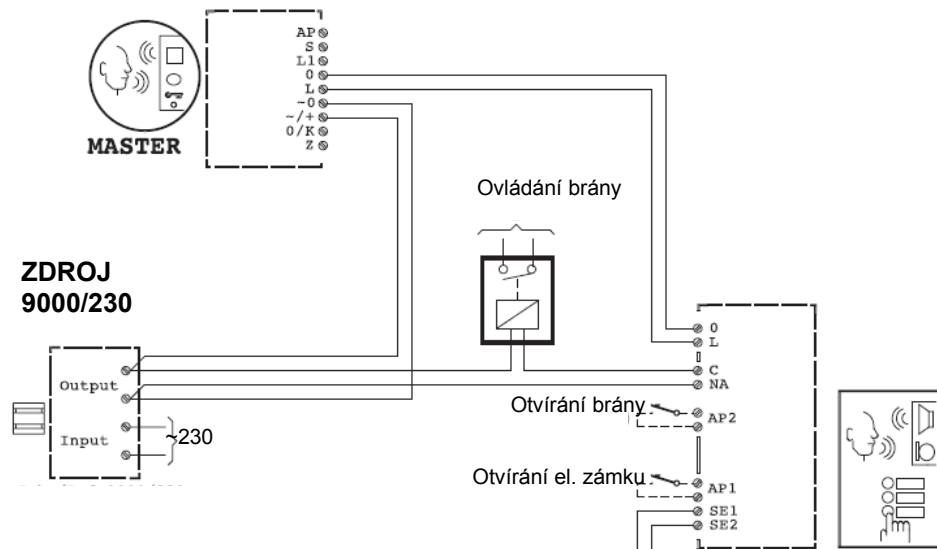
OP4 – tlačítko pro přímé otvírání el. zámku

OP5 - tlačítko pro přímé otvírání brány

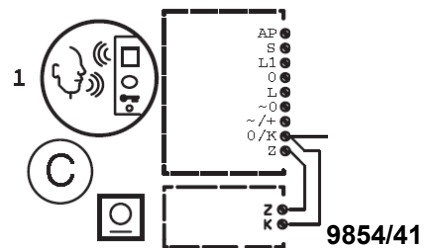
OP6 – otvírání brány



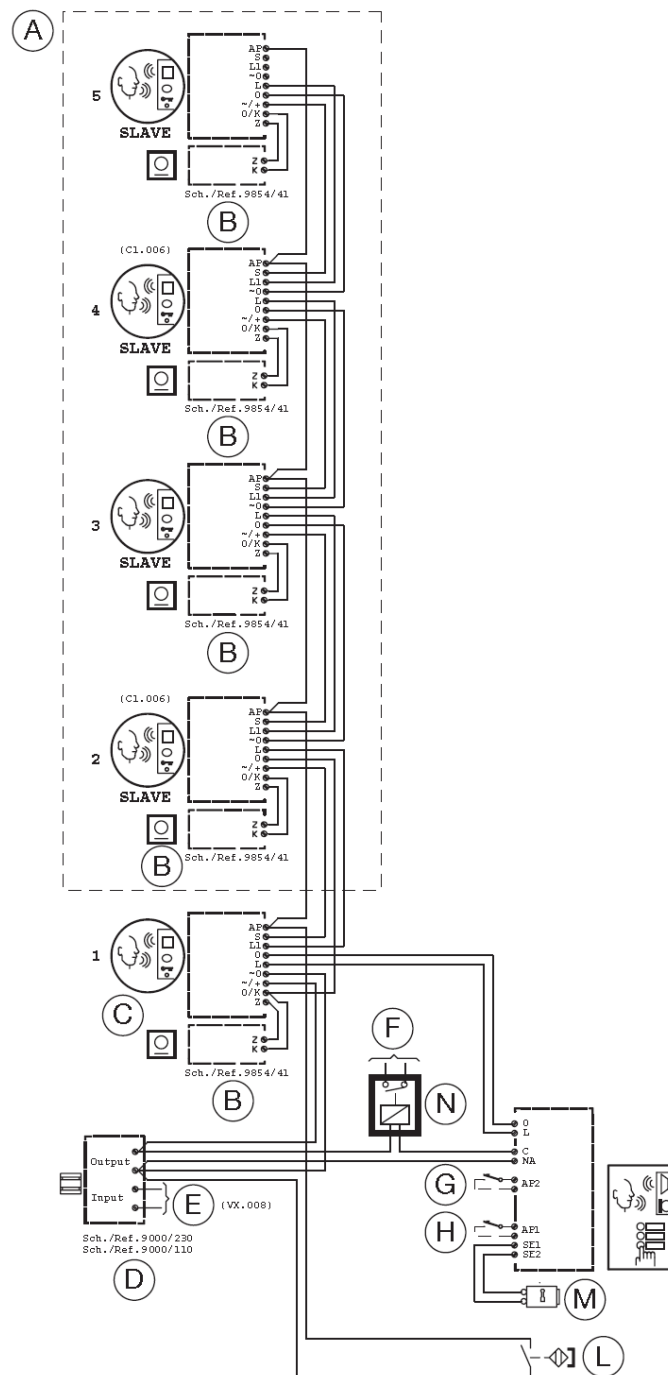
### ZÁKLADNÍ SCHEMA ZAPOJENÍ

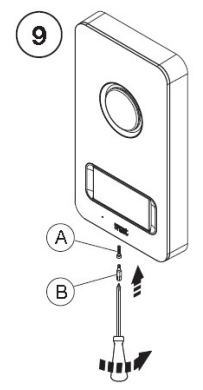
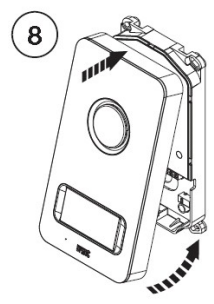
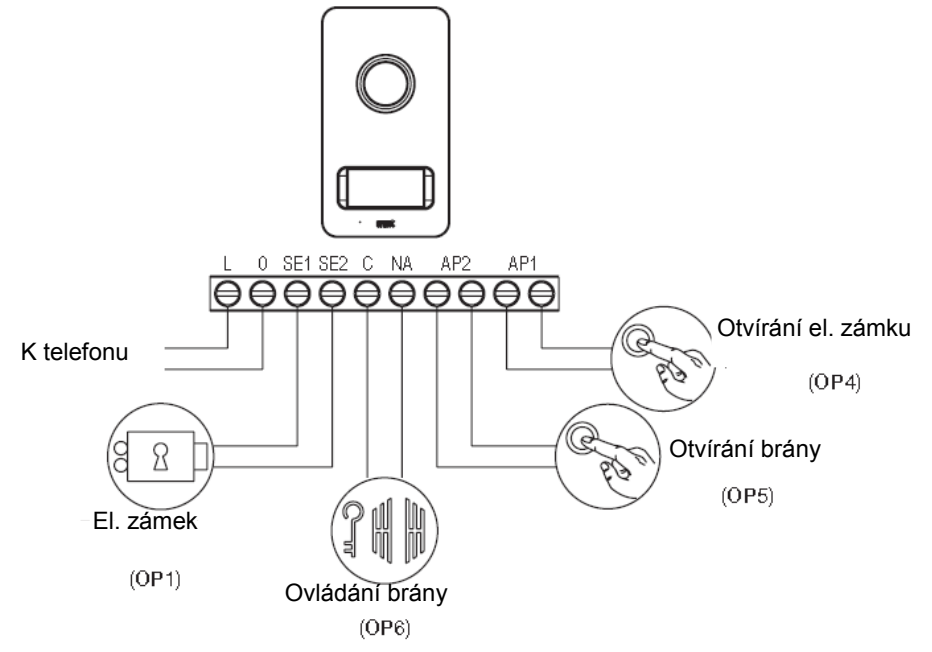
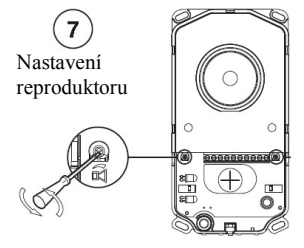
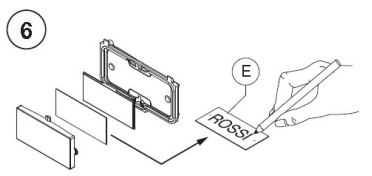
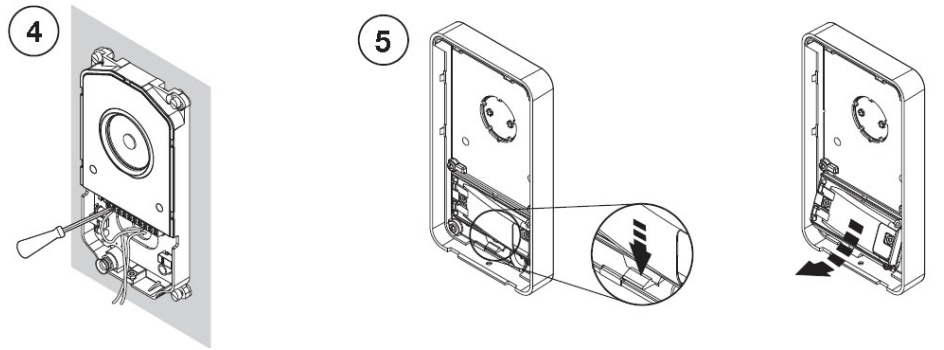
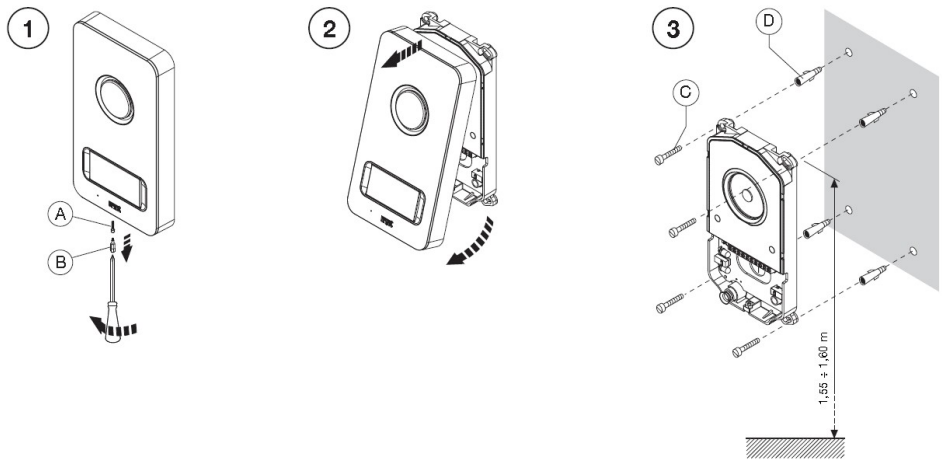


### PŘIPOJENÍ PŘÍDAVNÉHO ZVONKU

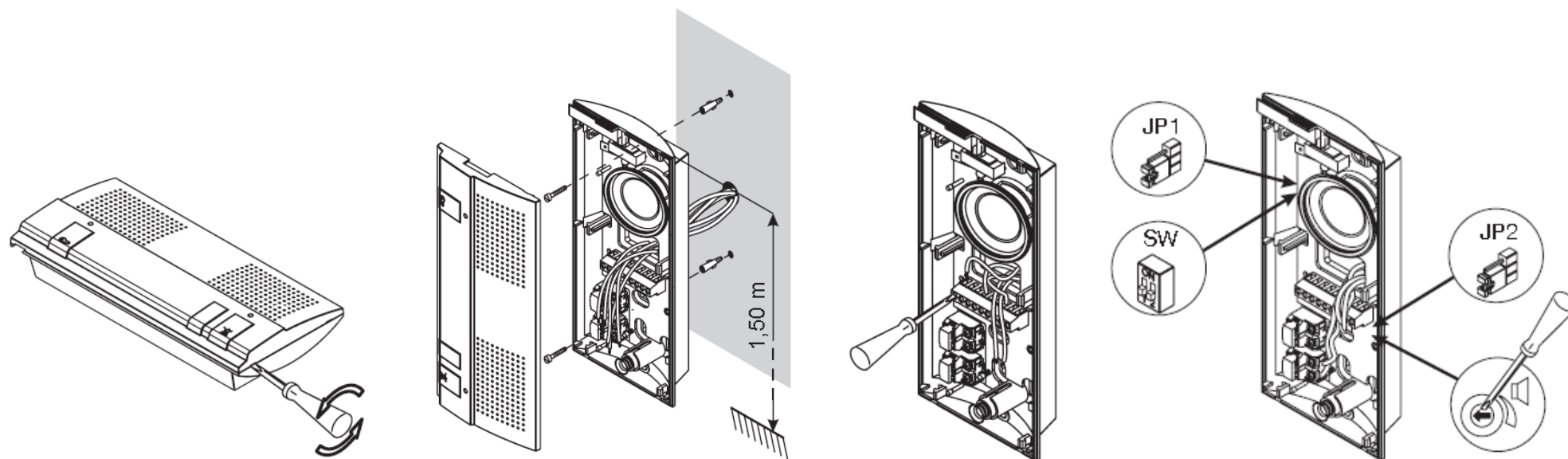


### ZAPOJENÍ AŽ 4 PŘÍDAVNÝCH TELEFONŮ





## Instalace TELEFONU



Nastavení propojek: (obě propojky musí být vždy ve stejné pozici)

	JP1	JP2
Master (default)	pos. "P"	pos. "P"
Slave	pos. "S"	pos. "S"

Pozn: POKUD JE  
V SYSTÉMU POUZE 1  
TELEFON PAK MUSÍ  
BÝT „MASTER“.

dip-switch n° 1		HANDS-FREE: stisknutím tlačítka  se spustí komunikace, opětovným stisknutím tlačítka se komunikace ukončí.
		PUSH-TO-TALK: podržením tlačítka  se spustí komunikace, pokud tlačítko uvolníte, komunikace se ukončí.
dip-switch n° 2		Okamžité zahájení vyzvánění
		Vyzvánění se zpožděním. Používá se při paralelním vyzvánění více účastníků. (Např. první telefon na ON, druhý na OFF, třetí na ON ....).

### POPIS SVOREK TELEFONU:

0	zem pro tlačítkový panel
0/K	zem pro přídavný zvonek, nebo přídavný telefon „slave“
Z	výstup pro přídavný zvonek
S	výstup pro přídavný telefon „slave“
~0	zem pro napájení
~/+	napájení 12Vstř.
AP	vstup pro kontakt signalizace el. zámku
L	vstup pro tlačítkový panel
L1	výstup na přídavný telefon „slave“