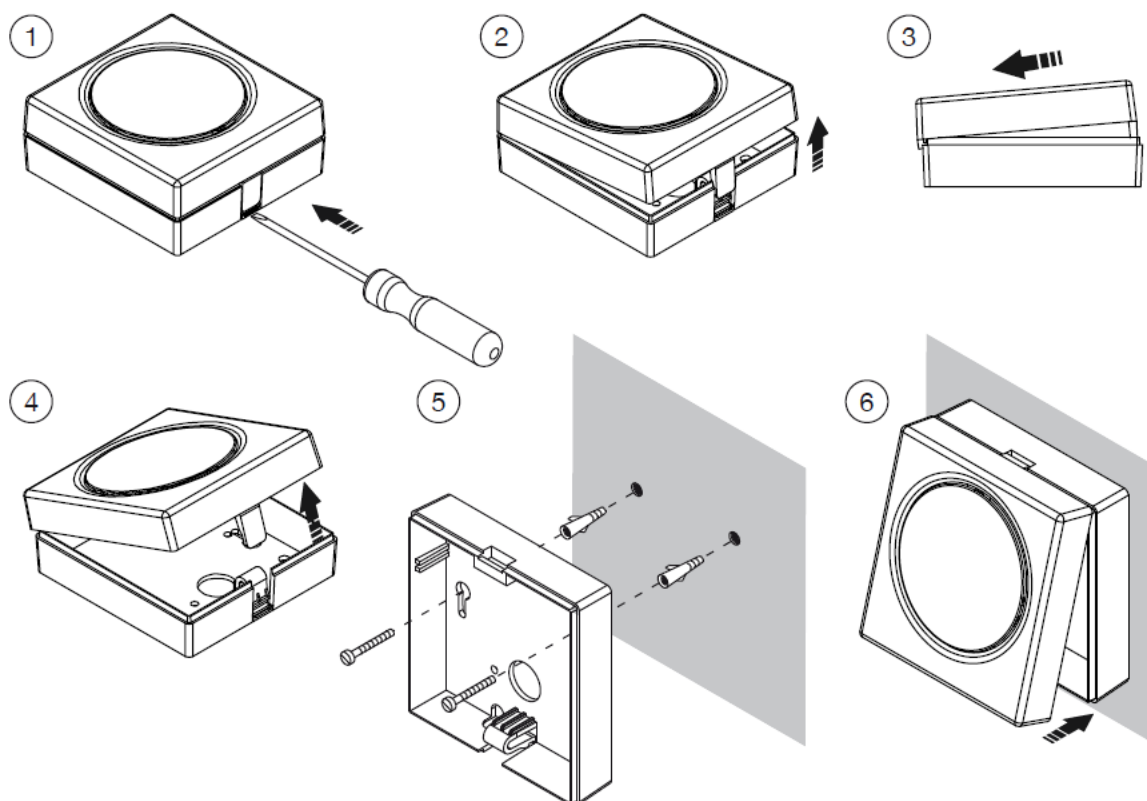


Návod 9854/43

Přístroj lze použít jako dodatečné vyzvánění k domovním telefonům a videotelefonům s elektronickým nebo klasickým vyzváněním. Vyzvánění se aktivuje jakmile se zazvoní u vstupní jednotky.

Instalace:

Upevněte zařízení na stěnu pomocí šroubů a hmoždinek (není součástí), jak je uvedeno níže:



Popis svorkovnice:

- | | |
|------|---|
| ⊘ 12 | } napájecí obvod zvukového generátoru
(pro připojení v systémech s 12 Vac) |
| ⊘ 0 | |
| ⊘ K | } elektronický vyzváněcí signál zvukového generátoru |
| ⊘ Z | |



Pokud použijete svorky K, Z, max. lze připojit 4 vyzváněcích zařízení tj. zvonků, domovních telefonů a videotelefonů, které mohou být připojeny paralelně, závisí to na výkonu signálu PS. Berte na vědomí, že každý další zvonek má stejný odběr jako reproduktor domovního telefonu nebo videotelefonu.

Zapojení s domovními telefony a videotelefony:

Svorkovnice domovního telefonu 4+n a videotelefonu v zapojení s coax. kabelem	Svorkovnice 9854/43
CA	Z
6	K

Svorkovnice domovního telefonu 1+n	Svorkovnice 9854/43
1	Z
2	K

Technické parametry:

Max. proud na svorkách 12, 0: **180 mA**

Max. napětí na svorkách 12, 0: **12 Vac ±5%**

Impedance: **45 Ω**

Hlasitost:

Max. hlasitost při připojení 12, 0: **85 dB**