

popis výrobku: pro instalaci menších elektrických zařízení (pohybová čidla, kamery apod.) na zateplené fasády budov od tloušťky izolační vrstvy 80 mm
vhodné pro běžné typy kontaktního zateplení (fasádní polystyren, minerální vata)
možnost montáže i do finálně zhotovených fasád
montážní deska vhodná pro vruty o průměru 4 až 5 mm
možnost trvalého zatížení 15 N
součástí balení: šroubovací nosič, montážní deska, montážní návod, vruty

Pro první instalaci montážní desky je nutné použít set MDFZ 80/VDZ, který navíc obsahuje ruční vrtací sestavu. Tato vrtací sestava je opakovaně použitelná.

materiál: PP

barva: světle šedá RAL 7035

samozhášivost: ano, do 30 s

teplotní odolnost: -25 - +60 °C

zkouška žhavou smyčkou: 850 °C

třída reakce na oheň podkladového materiálu: A1-F

hmotnost: 97 g

splňuje požadavky: ČSN EN 60 670-1

ČSN EN IEC 60670-1 ed.2

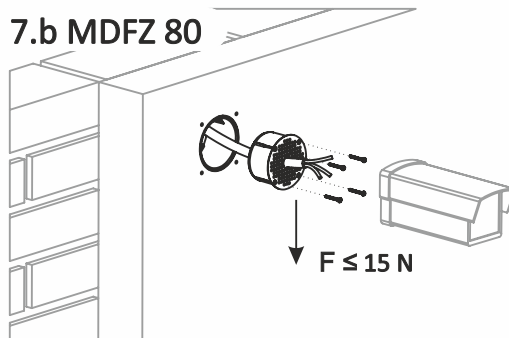
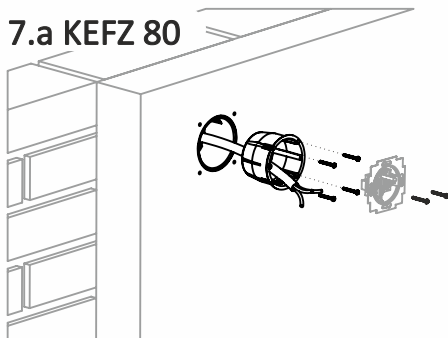
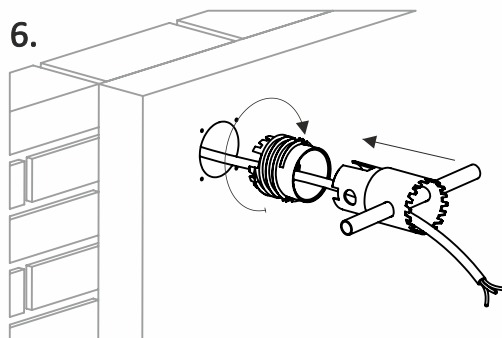
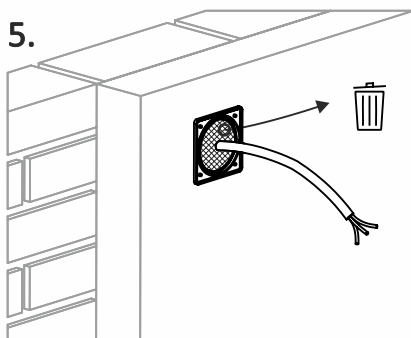
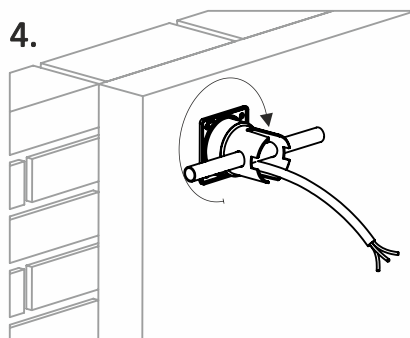
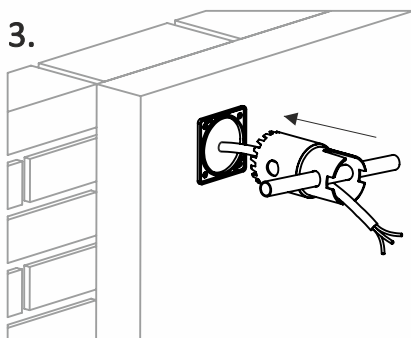
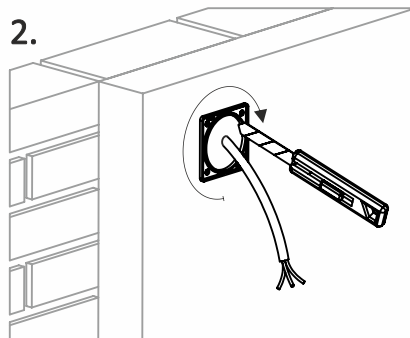
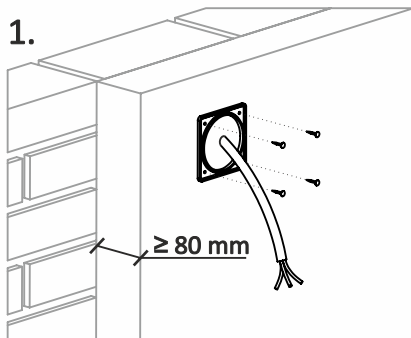
skladování: ČSN 64 0090

MDFZ 80_KB - montážní deska, baleno v samostatných kartonech



<https://youtu.be/g2pgZ7ttQ3g>

Montážní návod:



<https://youtu.be/g2pgZ7ttQ3g>