

PRŮMYSLOVÉ VENTILÁTORY - POTRUBNÍ

Pro středně velké prostory - restaurace, sklady, garáže a podobně

eleman



DOSPEL
TURBO 100



- Možnost libovolného otočení přípojovací krabičky





- Integrovaný přepínač (výběr dvou rychlostí HS/LS)



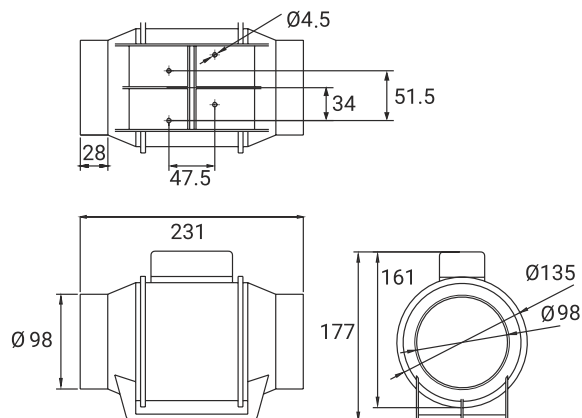
Domovní axiální potrubní ventilátory

Potrubní axiální plastový ventilátor TURBO je určen k odsávání nebo přívodu vzduchu v bytových a nebytových prostorách jako jsou koupelny, kuchyně, restaurace, obchody, kanceláře a podobně. Vzhledem ke svým technickým parametrům lze ventilátor připojit k delšímu vzduchotechnickému potrubí s vyšší tlakovou ztrátou.

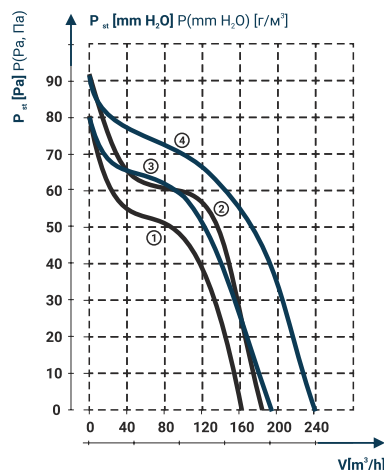
Díky kvalitnímu plastovému materiálu jsou ventilátory tiché a ideální na provoz v prostorách s vyšší vlhkostí. Speciálně navržená konstrukce ventilátoru umožňuje jeho jednoduchou montáž a čištění. Ventilátor má motor se dvěma vinutími, což umožňuje přepínání mezi dvěma rychlostmi.

Obrázek	Obj. č.	Typové označení	Průtok vzduchu (m ³ /h)		Příkon (W)		EAN kód	Bal./ks
			min.	max.	min.	max.		
	1020211	TURBO 100	160	180	28	43		1 / 10

Rozměry



Tlaková ztráta



1 - TURBO Ø100 LS 2 - TURBO Ø100 HS
3 - TURBO Ø125 LS 4 - TURBO Ø125 HS

DOSPEL TURBO 100

- Napájení 230 V, 50 Hz
- 2 rychlosti ventilátoru
- Proud. zatížení 0,13 A (min)
0,20 A (max)
- Příkon 28 W (min)
43 W (max)
- Průtok vzduchu 160 m³/h (min)
180 m³/h (max)
- Hlučnost 43 dBA (3m)
48 dBA (3m)
- Otáčky 2100 RPM (min⁻¹)
2500 RPM (min⁻¹)
- Provozní teplota až +40°C
- Krytí IPX2
- Hmotnost 0,97 kg
- Ochrana proti přehřátí motoru
- Kuličková ložiska

eleman

ELEMAN spol. s r.o.

Olomoucká 107, 796 01 Prostějov
tel.: +420 739 201 336

e-mail: info@eleman.cz