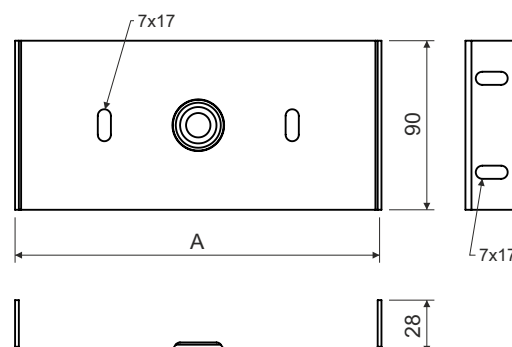


závěs vnitřní

číslo položky	A	tl. plechu	otvory ve dně	pro kabelové žlaby
ZVNI 62	58	2	ne	NKZI 50X62X...
ZVNI 75	71	2	ne	KZI 35X75X... KZI 60X75X...
ZVNI 100	96	2	ne	KZI 35X100X... KZI 60X100X...
ZVNI 125	121	2	ne	NKZI 50X125X...
ZVNI 150	146	2	ne	KZI 35X150X... KZI 60X150X...
ZVNI 200	196	2	ano, 2x	KZI 35X200X... KZI 60X200X...
ZVNI 250	246	2	ano, 2x	NKZI 50X250X...
ZVNI 300	296	2	ano, 4x	KZI 35X300X... KZI 60X300X...
ZVNI 400	396	2	ano, 4x	KZI 35X400X... KZI 60X400X...



popis výrobku:

Závěs vnitřní je určený k zavěšení kabelového žlabu na závitové tyče.

Závitová tyč se do závěsu ukotví pomocí matice MN, kterou je nutné objednat zvlášť. Dimenze matice se volí dle průměru závitové tyče.

Upevnění se provádí do bočnice kabelového žlabu pomocí šroubů NSM 6X10. Od šířky 200 mm je možné upevnění i ke dnu žlabu.

S ohledem na ochranu kabelů je umístění šroubu hlavou uvnitř kabelového žlabu.

K trase v povrchové úpravě F se použije šroub s povrchovou úpravou GMT.

Maximální zátěž je 90 kg.

konfigurace:

S - pozinkovaná ocel, vrstva zinku 15 - 27 μm
F - žárově zinkovaná ocel ponorem, vrstva zinku 50 - 100 μm

prodejní množství:

á 1 ks

skladování:

ČSN EN 60721-3-1

