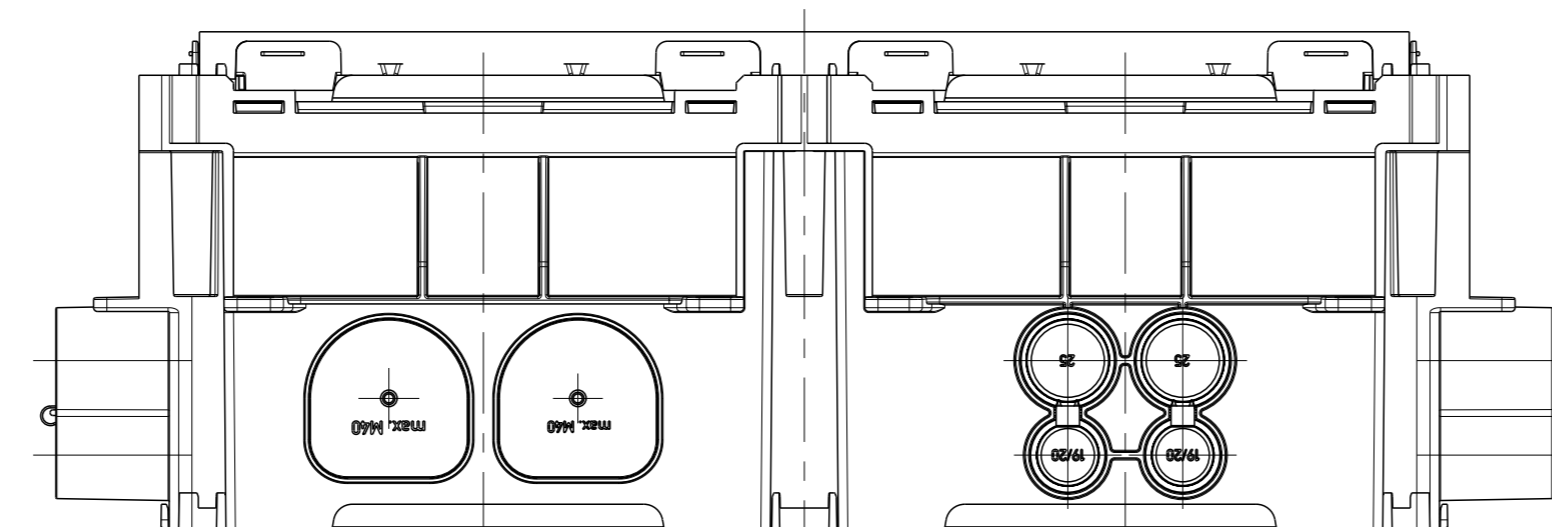
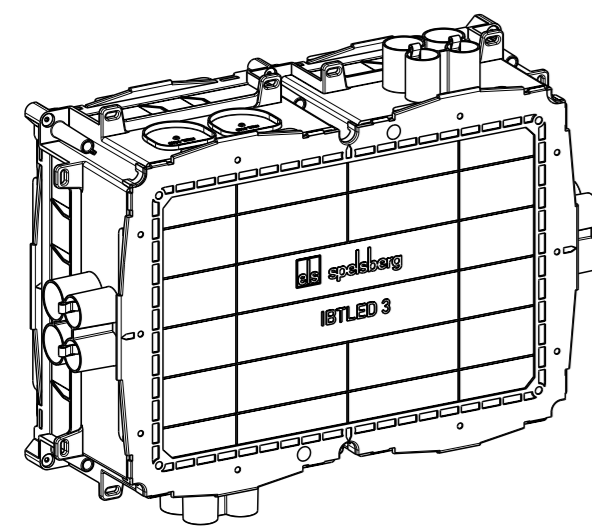
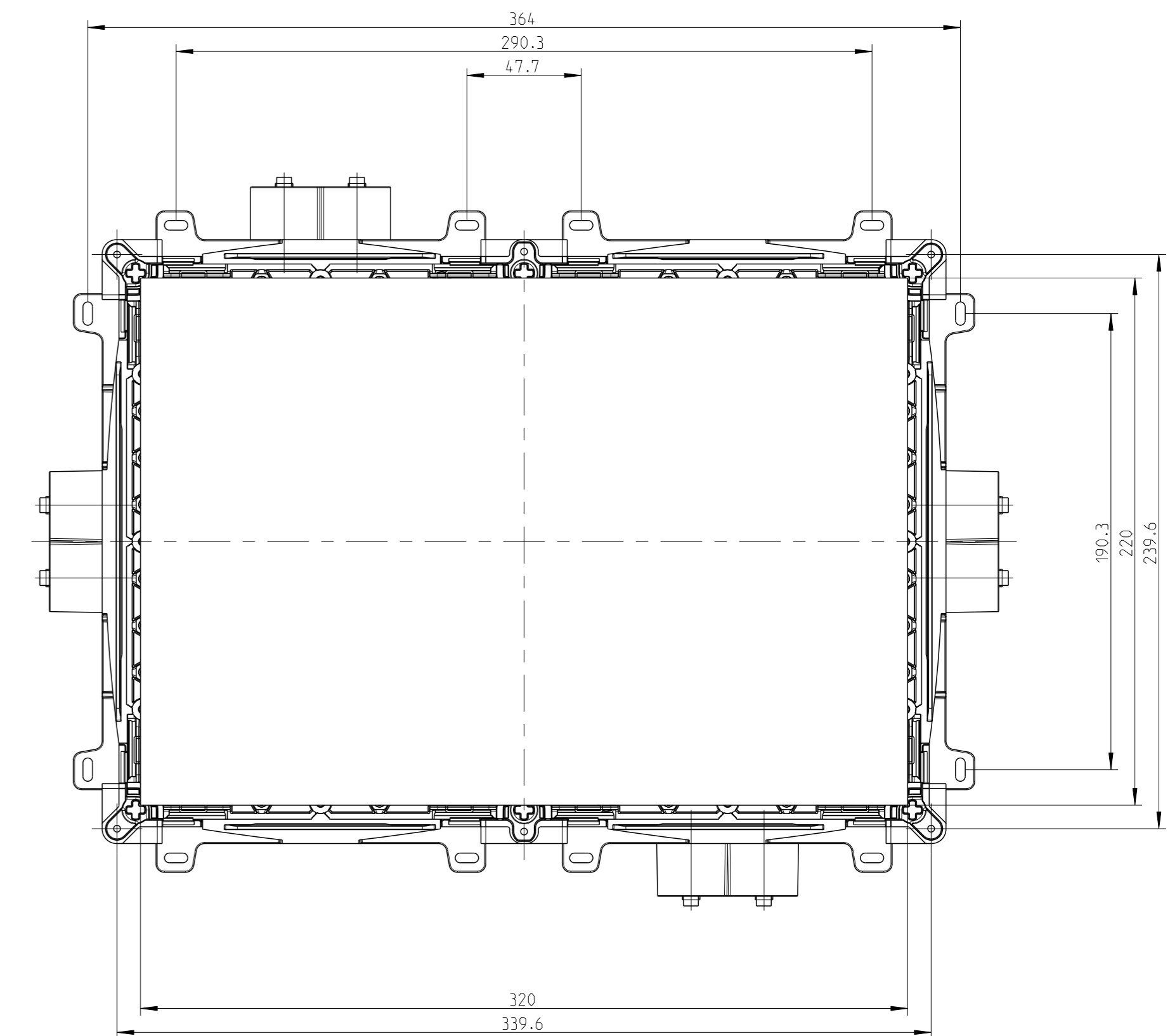
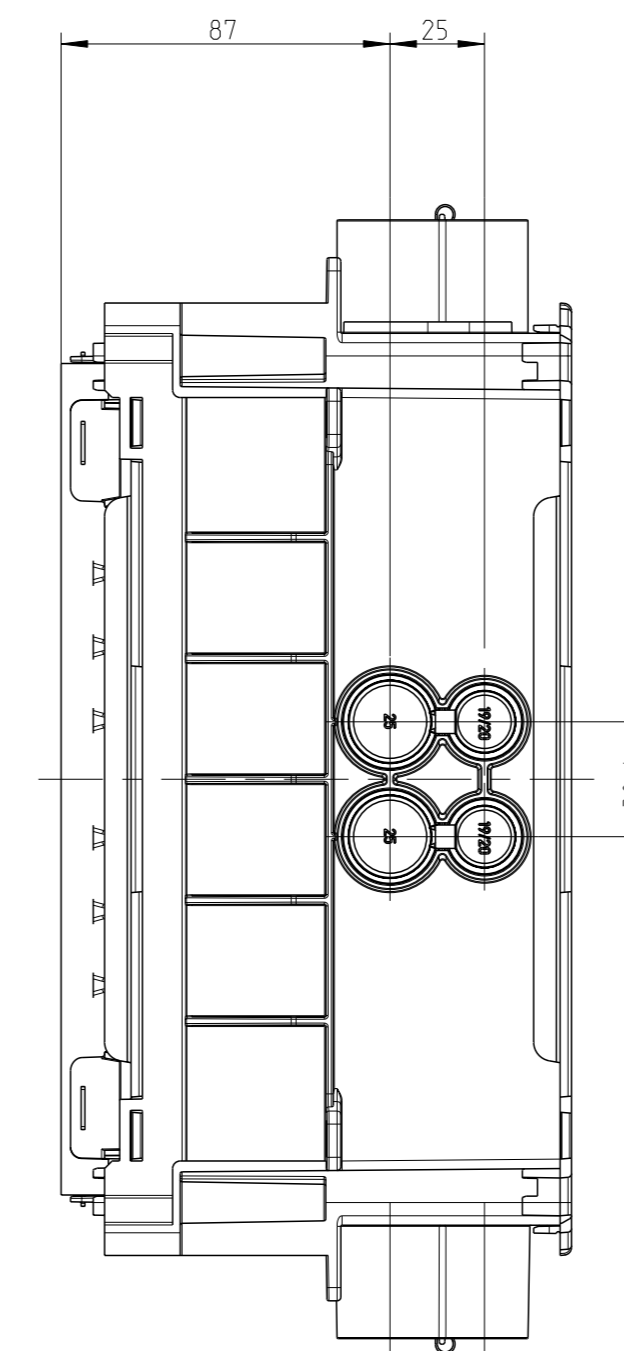
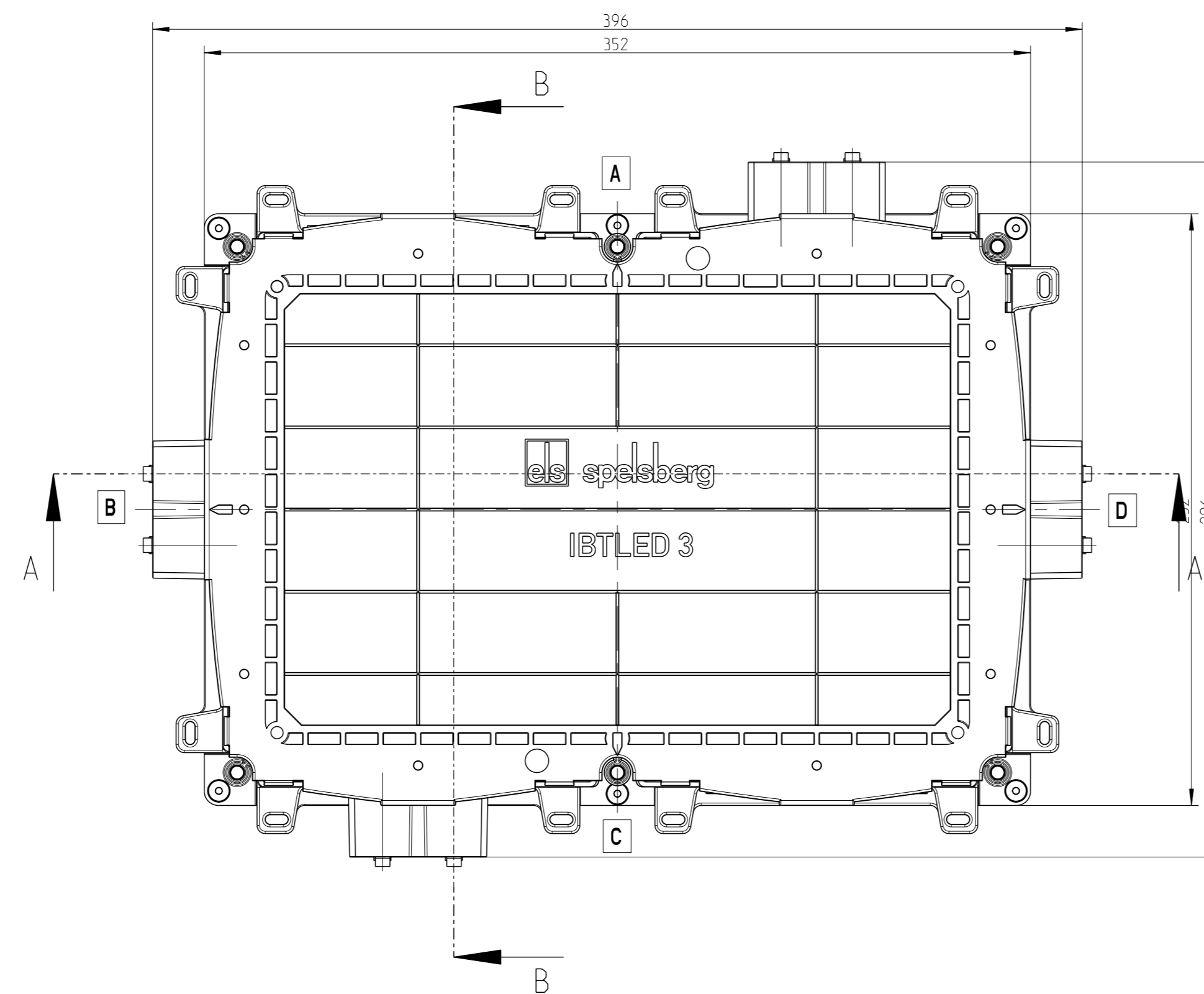
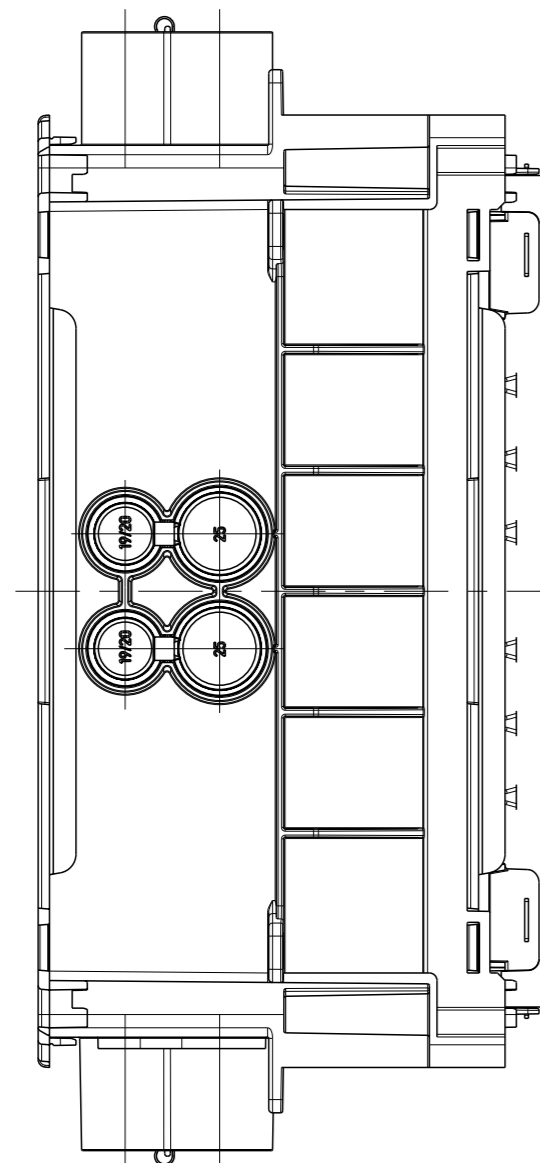
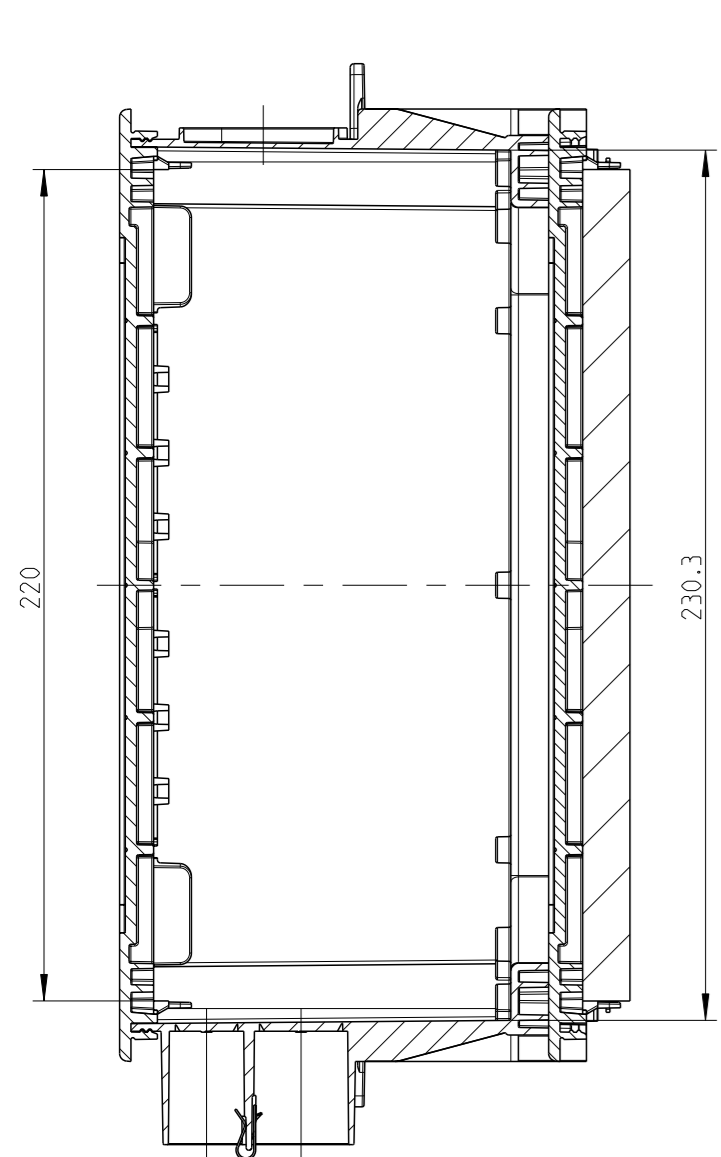
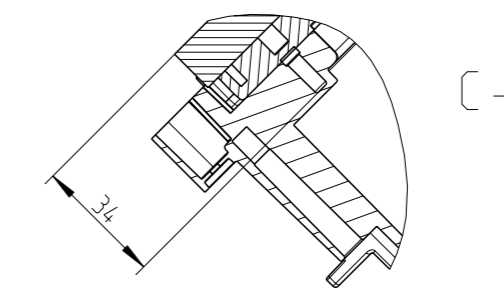


Service kit: Maximale Einschraubtiefe (34) beachten!  
 Service Kit: Observe maximum screw-in depth (34)!



Fehlende Maße können dem DXF entnommen werden

missing dimensions are provided in the DXF