

1 380 25 (+0 380 97)
1 380 71
1 380 73

1 380 23
1 380 48

1 380 25
1 380 71
 5 A - 24 Vcc
 1 A - 48 Vcc
 6 A - 250 V~

1 380 23
 5 A - 24 Vcc
 1 A - 48 Vcc

1 380 73
 5 A - 24 Vcc
 1 A - 48 Vcc
 6 A - 250 V~

1 380 48
 5 A - 24 Vcc
 1 A - 48 Vcc

IP	IK								
30	07	0,120 kg / 0,136 kg		$\leq 2 \times 2,5 \text{ mm}^2$ $r = 12 \text{ mm}$	-10°C ; +55°C				

⚠ Consignes de sécurité (FR) (BE) (CA) (LU) (CH)

L'installation des systèmes de détection doit être réalisée conformément aux règles d'installation par des entreprises spécialisées et dûment qualifiées.

Une installation et une utilisation incorrectes peuvent entraîner des risques de choc électrique ou d'incendie. Avant d'effectuer l'installation, lire la notice, tenir compte du lieu de montage spécifique au produit.

Ne pas ouvrir, démonter, altérer ou modifier l'appareil sauf mention particulière indiquée dans la notice. Tous les produits Legrand doivent exclusivement être ouverts et réparés par du personnel formé et habilité par Legrand. Toute ouverture ou réparation non autorisée annule l'intégralité des responsabilités, droits à remplacement et garanties.

Utiliser exclusivement les accessoires de la marque Legrand.

⚠ Veiligheidsvoorschriften (NL) (BE)

Dit product moet in overeenstemming met de installatievoorschriften en bij voorkeur door een vakbekwame electricien worden geïnstalleerd. Bij een onjuiste installatie en een onjuist gebruik bestaat het risico van elektrische schokken of brand.

Lees alvorens de installatie uit te voeren de handleiding door en houd rekening met de specifieke montageplaats van het product.

U mag het apparaat niet openen, demonteren of wijzigen, tenzij dat specifiek in de handleiding wordt vermeld. Alle Legrand-producten mogen uitsluitend worden geopend en gerepareerd door personeel dat door Legrand is opgeleid en bevoegd verklaard. In geval van ongeoorloofd openen of repareren wordt geen enkele aansprakelijkheid aanvaard, vervalt het recht op vervanging en zijn de garanties niet meer geldig.

Gebruik uitsluitend accessoires van het merk Legrand.

⚠ Safety instructions (GB) (CA) (IN) (IE) (US)

This product should be installed in compliance with installation rules, preferably by a qualified electrician. Incorrect installation and use can lead to risk of electric shock or fire.

Before carrying out the installation, read the instructions and take account of the product's specific mounting location.

Do not open up, dismantle, alter or modify the device except where specifically required to do so by the instructions. All Legrand products must be opened and repaired exclusively by personnel trained and approved by Legrand. Any unauthorised opening or repair completely cancels all liabilities and the rights to replacement and guarantees.

Use only Legrand brand accessories.

⚠ Sicherheitshinweise (DE)

Dieses Produkt darf nur durch eine Elektro-Fachkraft eingebaut werden. Bei falschem Einbau bzw. Umgang besteht das Risiko eines elektrischen Schlages oder Brandes.

Dieses Produkt ist den Installationsregeln entsprechend und vorzugsweise von einem qualifizierten Elektrotechniker zu installieren. Bei falschem Einbau bzw. Umgang besteht das Risiko eines elektrischen Schlages oder Brandes.

⚠ Vor der Installation die Anleitung lesen, den produktspezifischen Montageort beachten.

Das Gerät vorbehaltlich besonderer, in der Betriebsanleitung angegebener Hinweise nicht öffnen, zerlegen, beschädigen oder abändern. Alle Produkte von Legrand dürfen ausschließlich von durch Legrand geschultes und anerkanntes Personal geöffnet und repariert werden. Durch unbefugte Öffnung oder Reparatur erlöschen alle Haftungs-, Ersatz- und Gewährleistungsansprüche. Ausschließlich Zubehör der Marke Legrand benutzen.

⚠ Consignas de seguridad (ES) (CL) (CO) (CR) (MX) (PE) (US) (VE)

Este producto debe instalarse conforme a las normas de instalación y preferiblemente por un electricista cualificado. Una instalación y una utilización incorrectas pueden entrañar riesgos de choque eléctrico o de incendio. Antes de efectuar la instalación, leer las instrucciones, tener en cuenta el lugar de montaje específico del producto. No abrir, desmontar, alterar o modificar el aparato salvo que esto se indique específicamente en las instrucciones. Todos los productos Legrand deben ser abiertos y reparados exclusivamente por personal formado y habilitado por Legrand. Cualquier apertura o reparación no autorizada anula la totalidad de las responsabilidades, derechos a sustitución y garantías.

Utilizar exclusivamente los accesorios de la marca Legrand.

⚠ Instruções de segurança (PT)

Este produto deve ser instalado de acordo com as regras de instalação e de preferência por um electricista qualificado. A instalação e o uso incorrectos podem provocar riscos de choque eléctrico ou de incêndio.

Antes de efectuar a instalação, ler as instruções e ter em conta a localização adequada para a montagem do produto.

Não abrir, desmontar, alterar ou modificar o aparelho salvo especificação em contrário nas instruções do produto. Todos os produtos Legrand só devem ser abertos e reparados exclusivamente por pessoal formado e autorizado pela Legrand. Qualquer abertura ou reparação não autorizada cancela todas as responsabilidades, direitos de substituição e garantias.

Utilizar exclusivamente os acessórios da marca Legrand.

⚠ Istruzioni di sicurezza (IT) (CH)

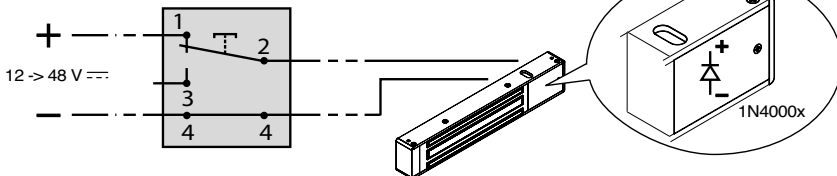
Questo prodotto deve essere installato in conformità con le regole d'installazione e di preferenza da un elettricista qualificato. Eventuale installazione e utilizzo improprio dello stesso possono comportare rischi di shock elettrico o incendio.

Prima di procedere all'installazione, leggere attentamente le istruzioni associate e individuare un luogo di montaggio idoneo in funzione del prodotto.

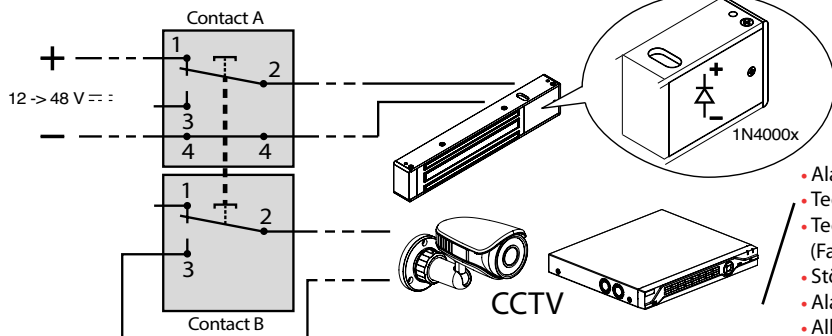
Non aprire, smontare, alterare o modificare l'apparecchio eccetto speciale menzione indicata nel manuale. Tutti i prodotti Legrand devono essere esclusivamente aperti e riparati da personale adeguatamente formato e autorizzato da Legrand. Qualsvoglia apertura o riparazione non autorizzata comporta l'esclusione di eventuali responsabilità, diritti alla sostituzione e garanzie.

Utilizzare esclusivamente accessori a marchio Legrand.

1 380 23



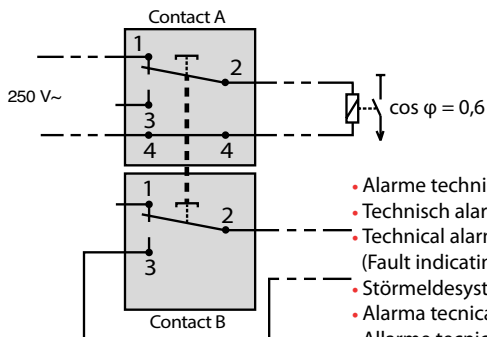
1 380 48



- Alarme technique
- Technisch alarm
- Technical alarm (Fault indicating system)
- Störmeldesystem
- Alarma tecnica
- Allarme tecnico
- Alarme técnico

CCTV

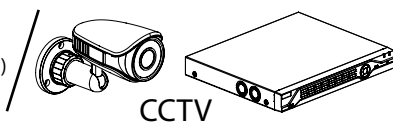
1 380 73



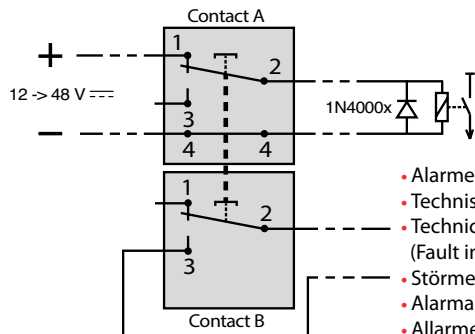
- Alarme technique
- Technisch alarm
- Technical alarm (Fault indicating system)
- Störmeldesystem
- Alarma tecnica
- Allarme tecnico
- Alarme técnico

FR Attention :

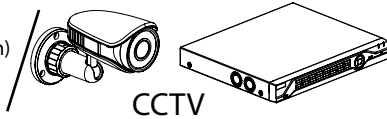
Cet appareil est destiné à une utilisation fonctionnelle. Il devra être associé à un autre dispositif réalisant l'isolement électrique dans le cas où une installation de sécurité est demandée ou nécessaire. (ch. 46 de la NFC 15-100).
Ex : commande de bobines de contacteurs de puissance.



CCTV

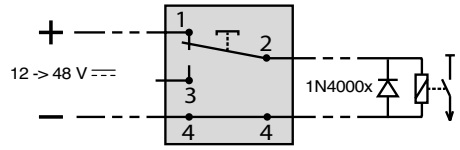
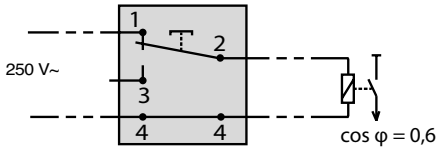


- Alarme technique
- Technisch alarm
- Technical alarm (Fault indicating system)
- Störmeldesystem
- Alarma tecnica
- Allarme tecnico
- Alarme técnico

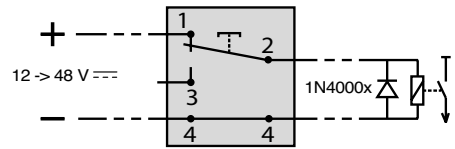
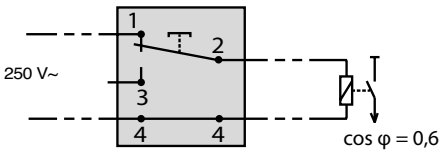


CCTV

1 380 71

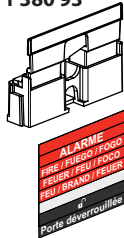


1 380 25

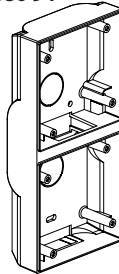


- Options
- Opties
- Options
- Optionen
- Opciones
- Opções
- Opzioni

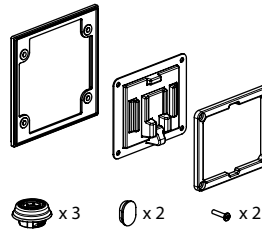
1 380 93



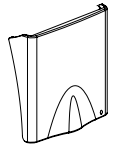
1 380 94



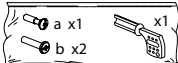
1 380 95



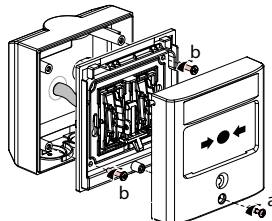
0 380 97



0,8 Nm ≤ $\overset{b}{\curvearrowright}$ ≤ 1Nm

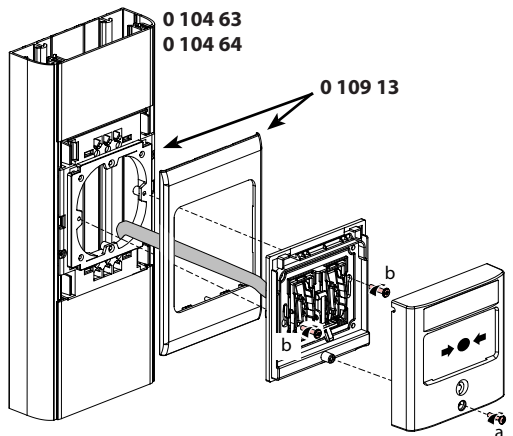


≥ 40 mm
Ø: 67 mm

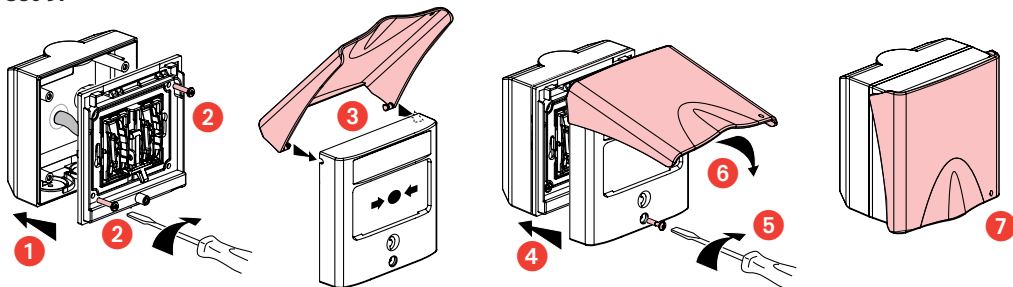


0 104 63
0 104 64

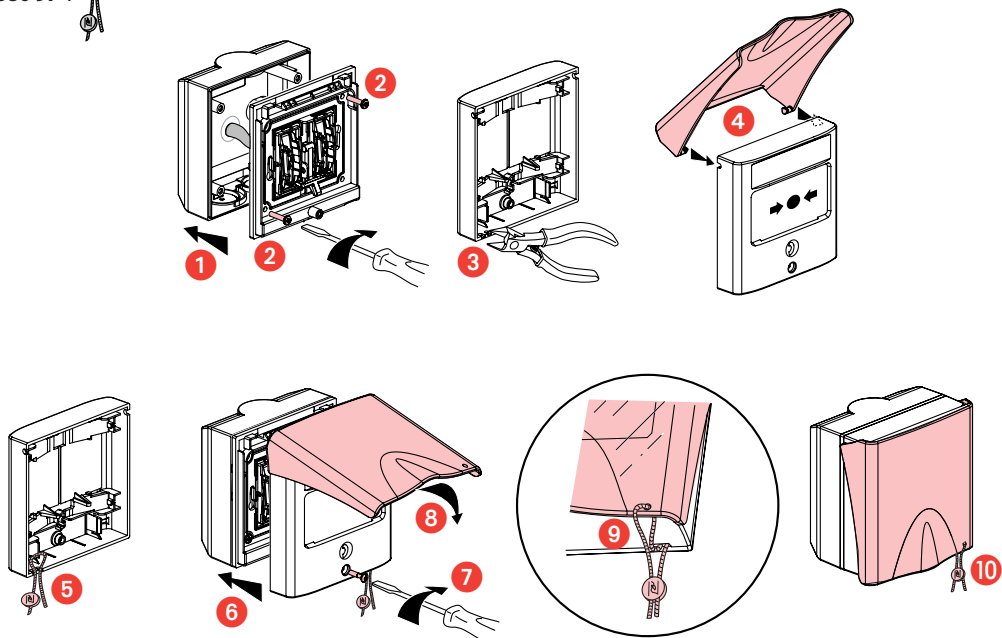
0 109 13



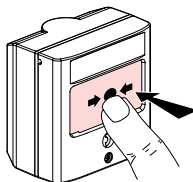
0 380 97



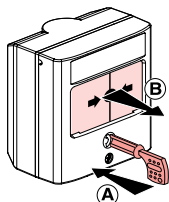
0 380 97 +



- Déclenchement
- In werking stelling
- Trip
- Auslösung
- Puesta en marcha
- Apertura
- Disparo



- Réarmement
- Terug Inschakeling
- Reset
- Wiedereinschliessen
- De rearme
- Riarmamento
- Riarmamento



- Test
- Test
- Test
- Test
- Prueba
- Prova
- Teste

