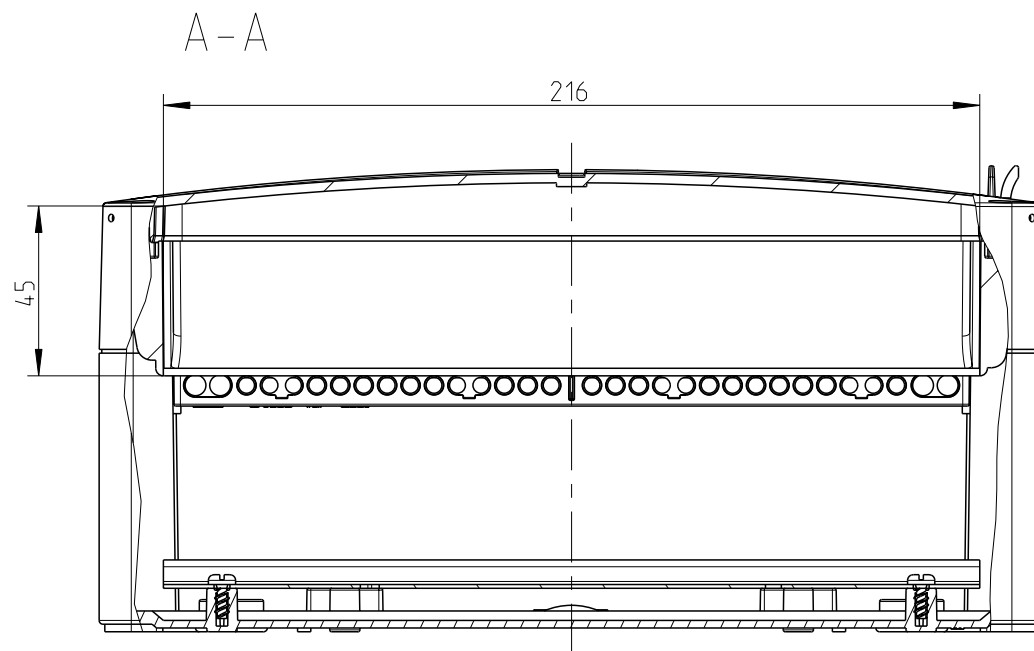


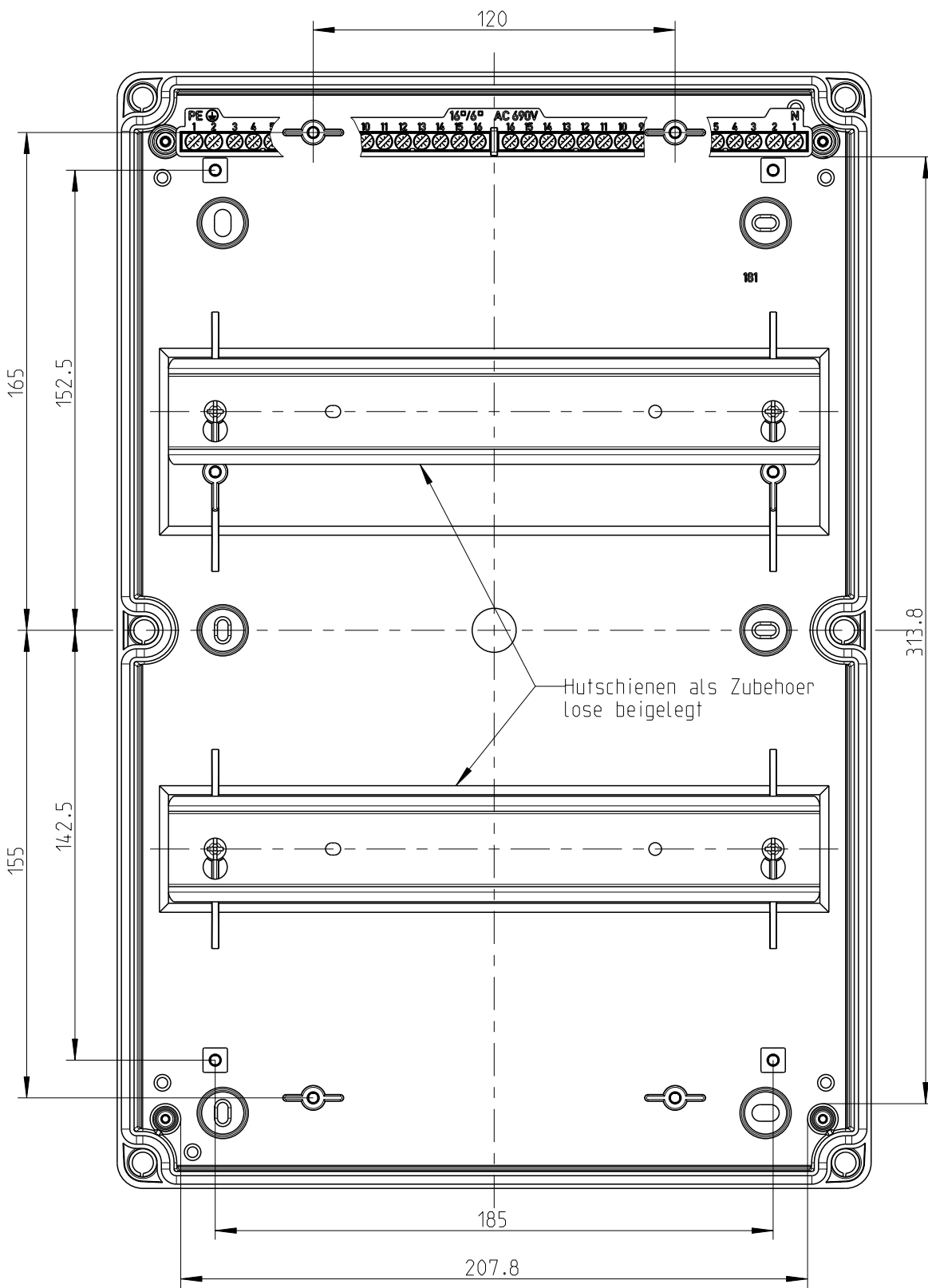
1:5



A-A

216

45



120

165

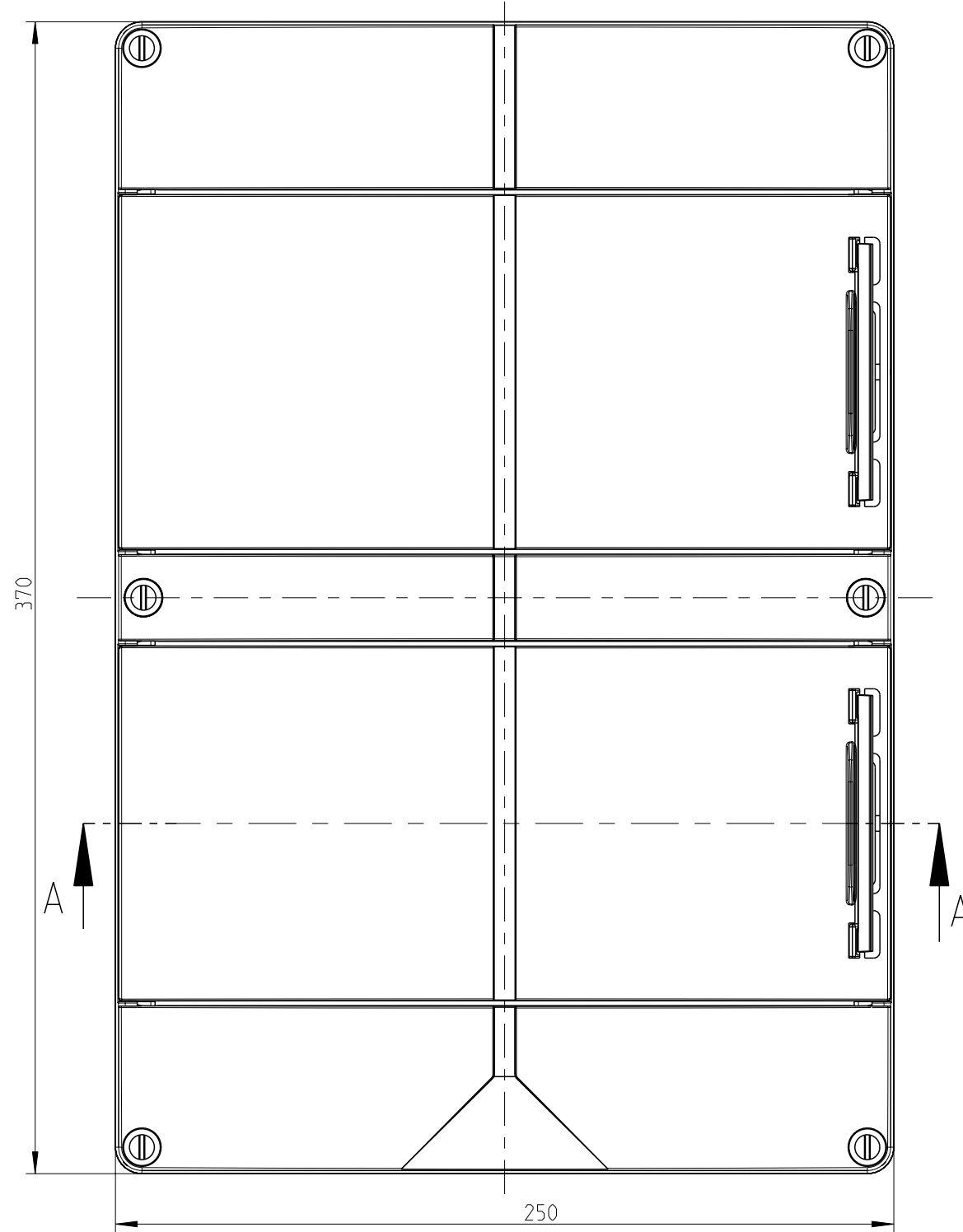
155

185

207.8

313.8

Hutschienen als Zubehör
lose beigelegt



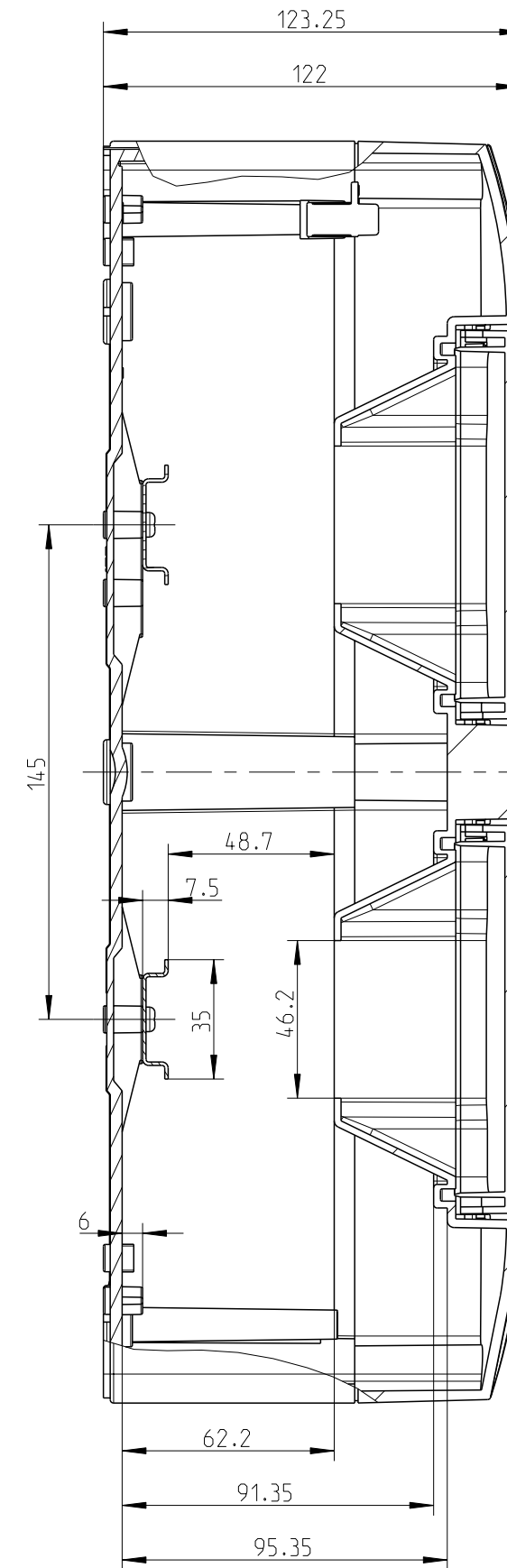
370

250

A

A

B-B



123.25

122

14.5

48.7

7.5

35

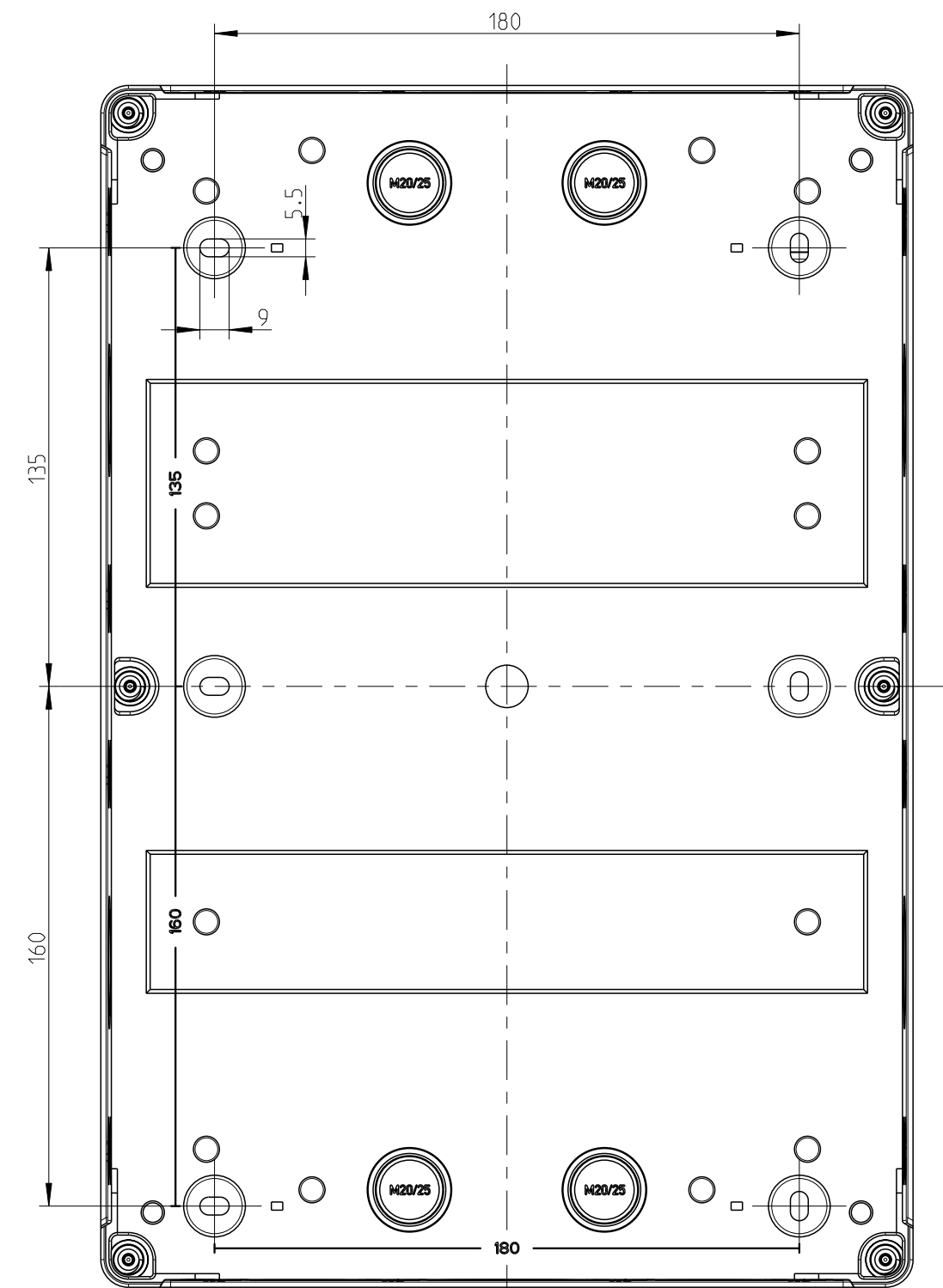
46.2

6

62.2

91.35

95.35

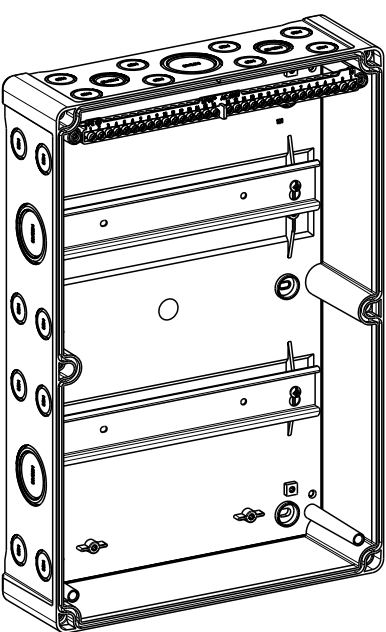


180

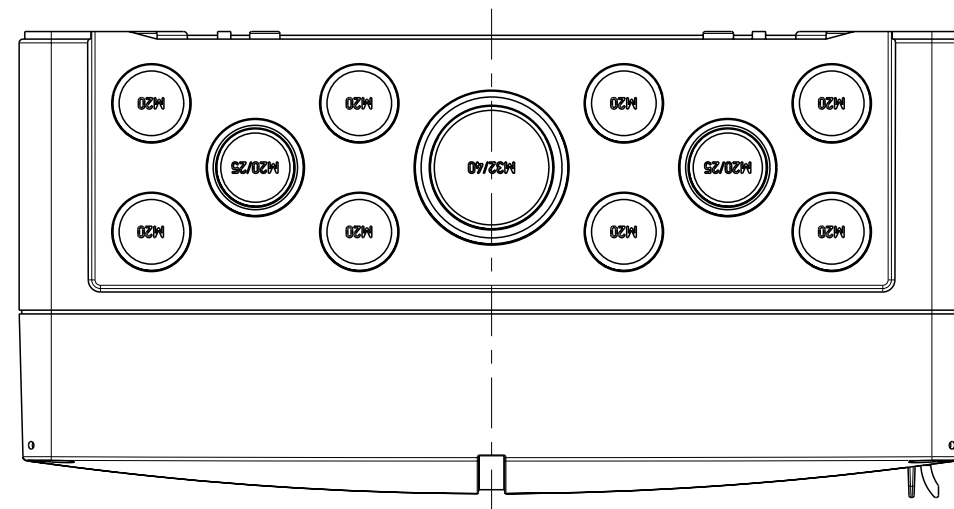
135

160

180



1:5



Schutzvermerk ISO 16016 beachten. Refer to protection notice ISO 16016. Maßstab: 1:2



Massblatt
AKe 24 Kompakt
M-735-724-01

2 Freigabe 11.04.16

(Datenname Modell) M-735-724-01-7392 (Datenname Zeichnung) M-735-724-01-7392

