

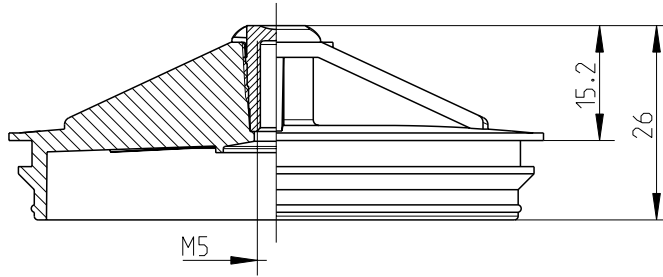
1

2

3

4

A-A



A

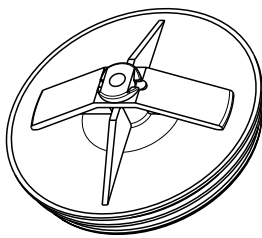
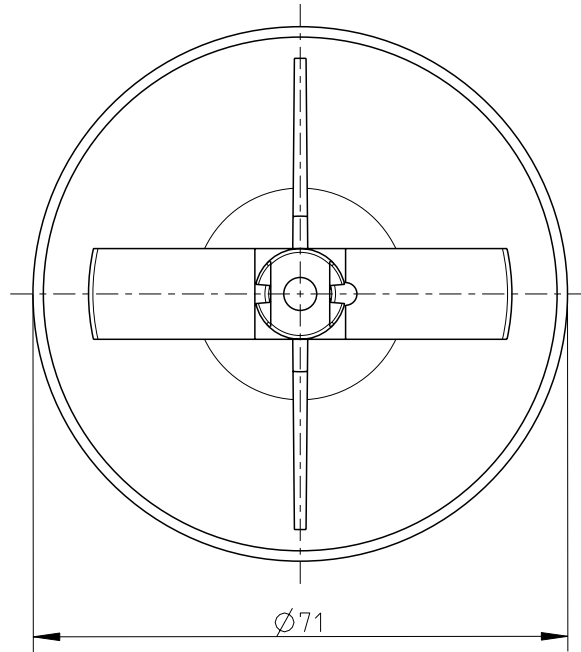
B

C

D

E

F



1:2

Fehlende Bemaßungen können dem DXF entnommen werden
 missing dimensions are provided in the dxf

Schutzvermerk ISO 16016 beachten. Refer to protection notice ISO 16016. Maßstab: 1:1



Massblatt / dimension sheet

U71 Boden m. Gew. Buchse / Thread bottom

M-979-110-01

0 In Bearbeitung

