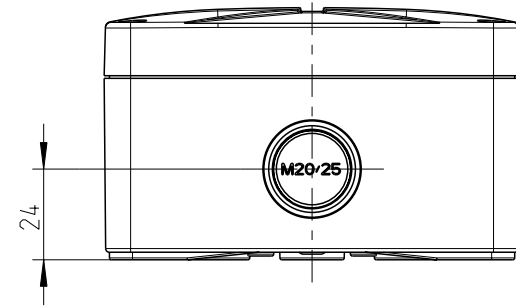
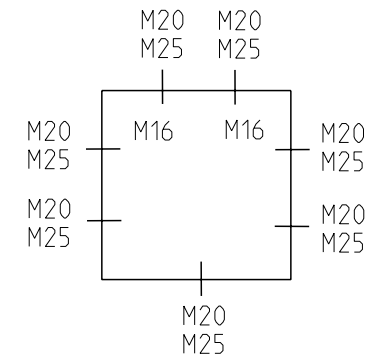


2:5

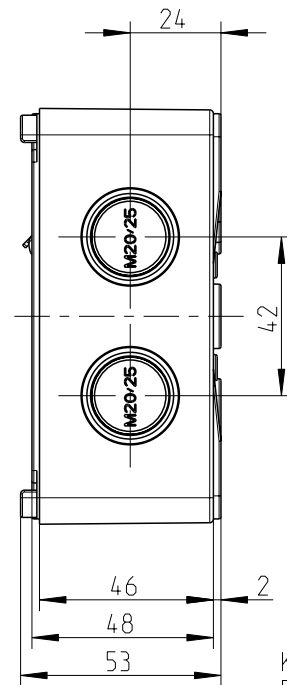
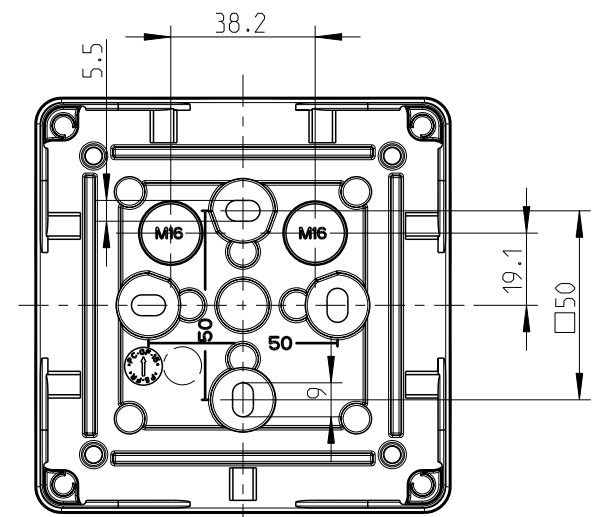
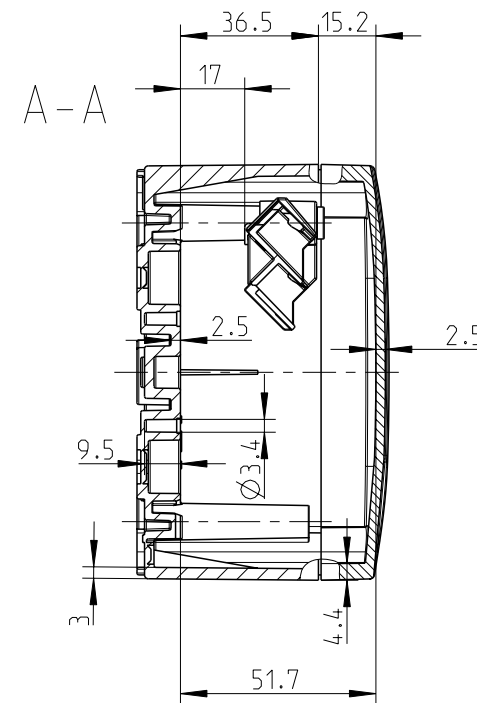
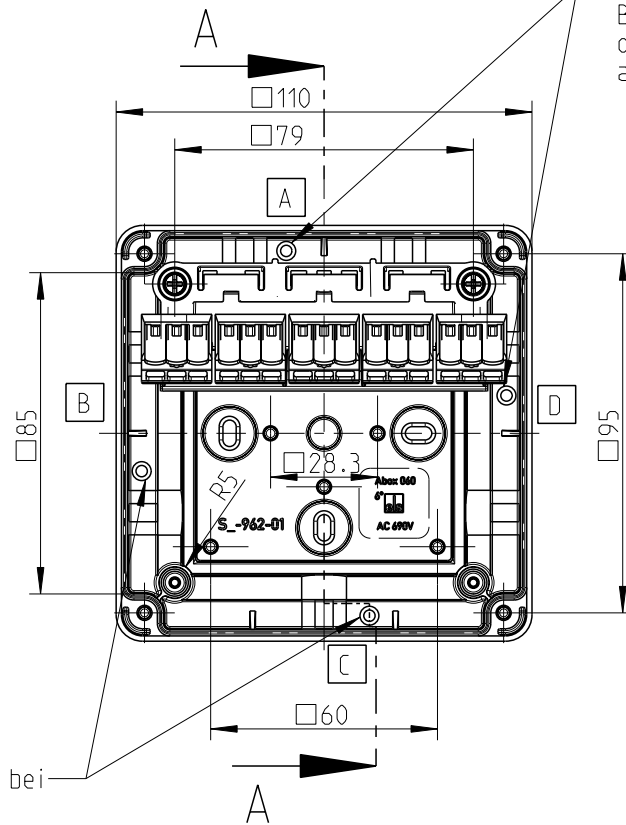


24

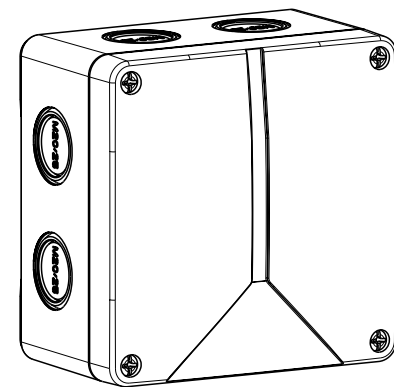
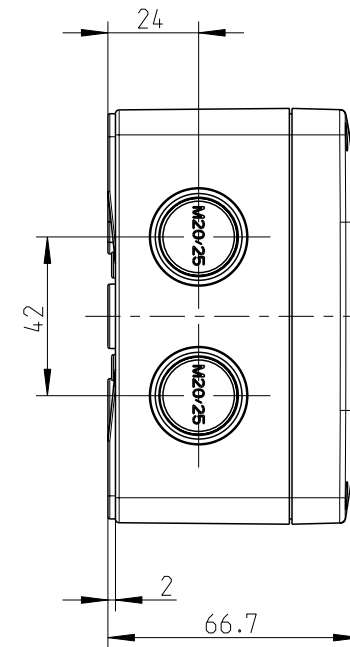


Innenansicht/ interior view

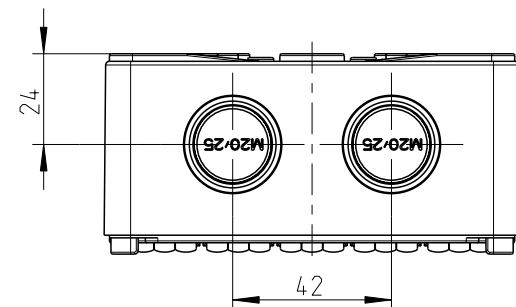
Kondenswasserlöcher bei Bedarf öffnen  
open condensate water holes as required



Kondenswasserlöcher bei Bedarf öffnen  
open condensate water holes as required



2:5



Nicht bemaßte Befestigungspunkte und Maße können dem DXF entnommen werden/

Not dimensioned fastening points and dimensions can be found in the DXF

Massblatt/ Dimension sheet:  
Abox-i-SL-2.5<sup>2</sup>  
M-490-806-01

Schutzvermerk ISO 16016 beachten. Refer to protection notice ISO 16016. Maßstab: 1:2



Massblatt  
Abox-SL-2.5<sup>2</sup>  
M-806-807-01

3 Freigabe 23.08.16

(Dateiname Modell:) M-806-807-01 (Dateiname Zeichnung:) M-806-807-01

