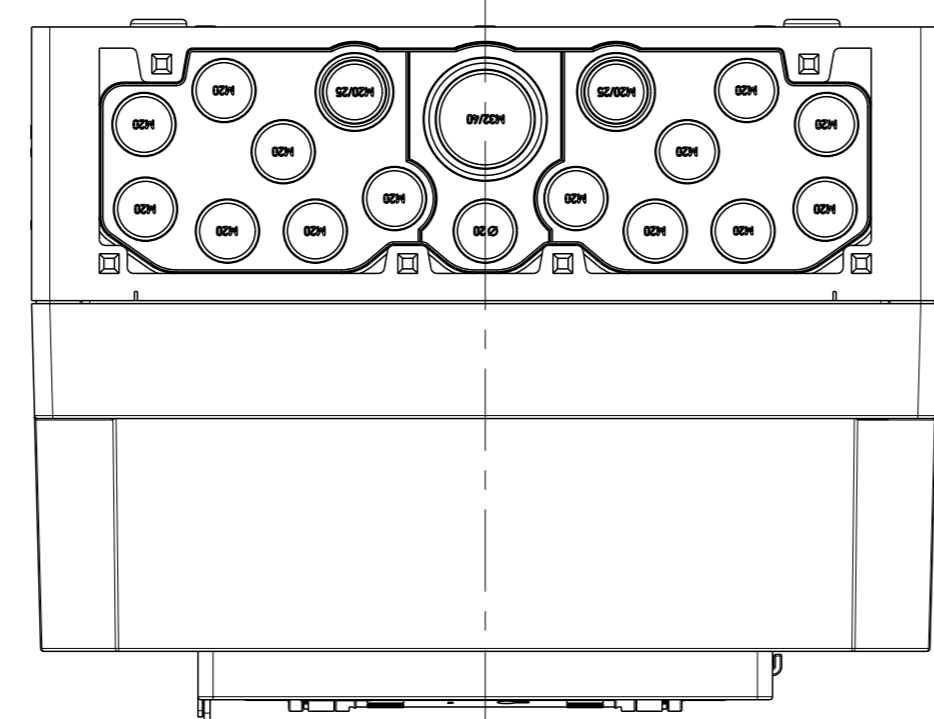
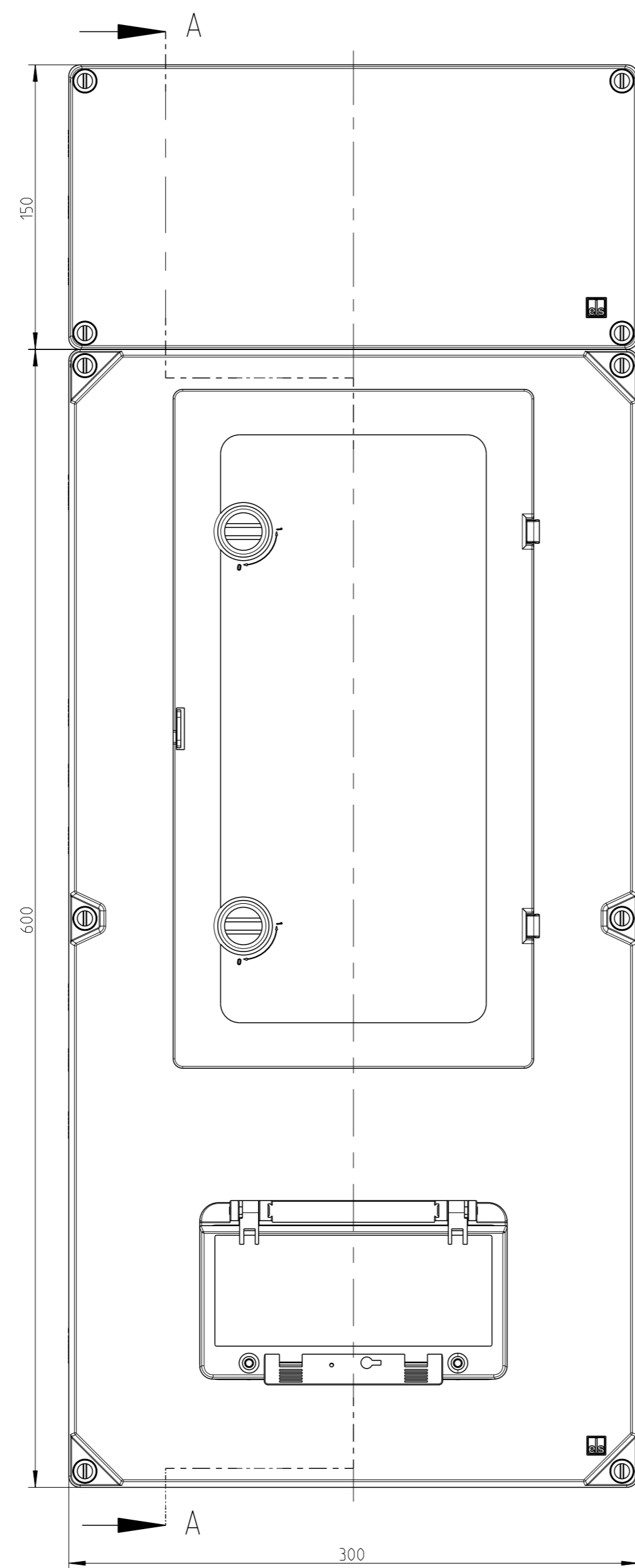
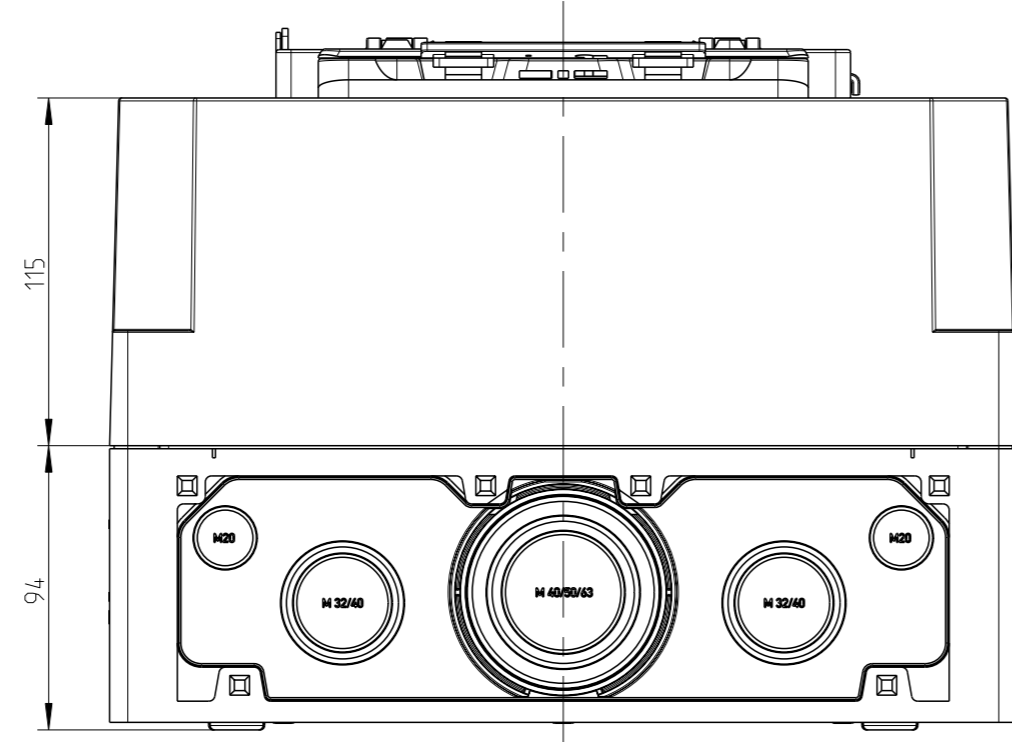
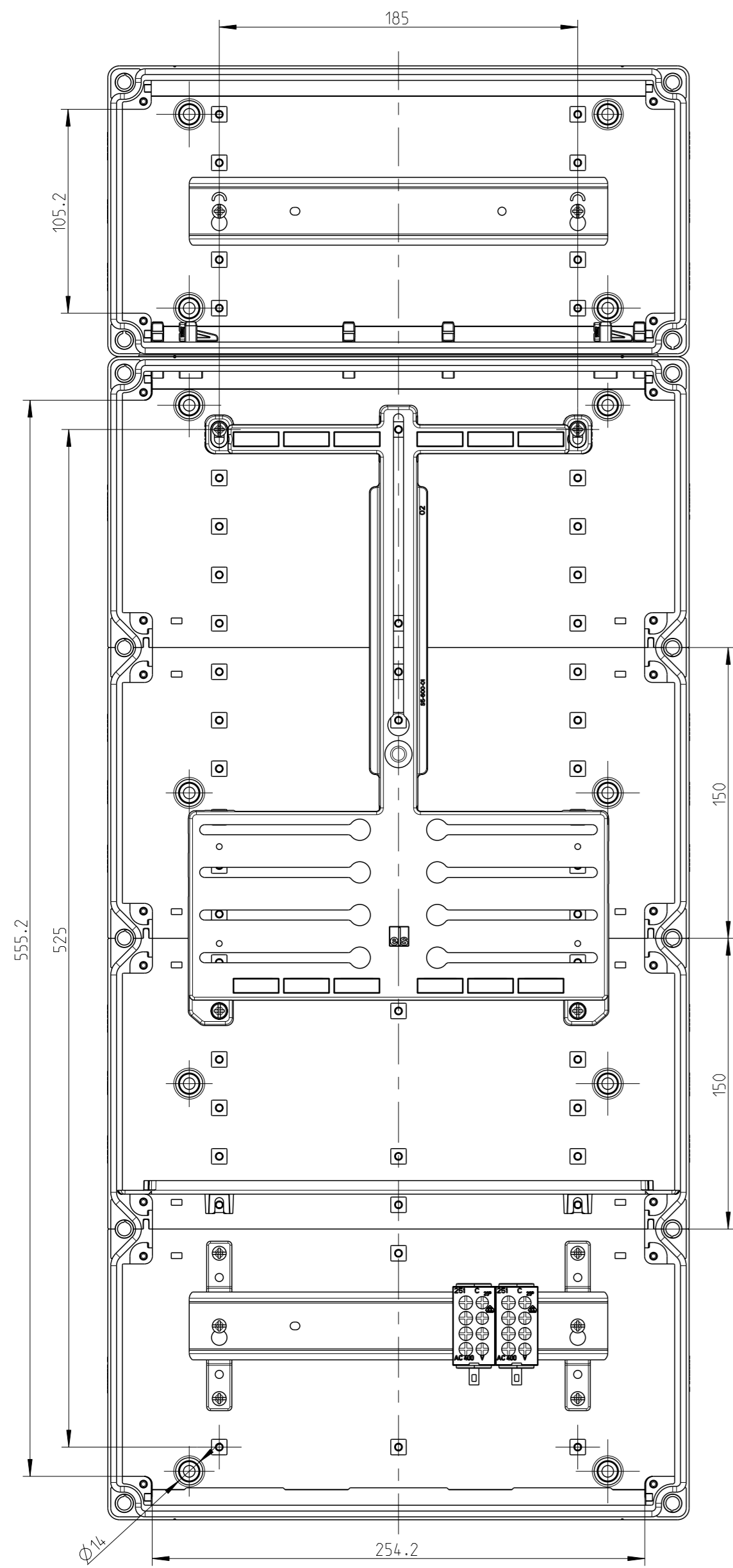
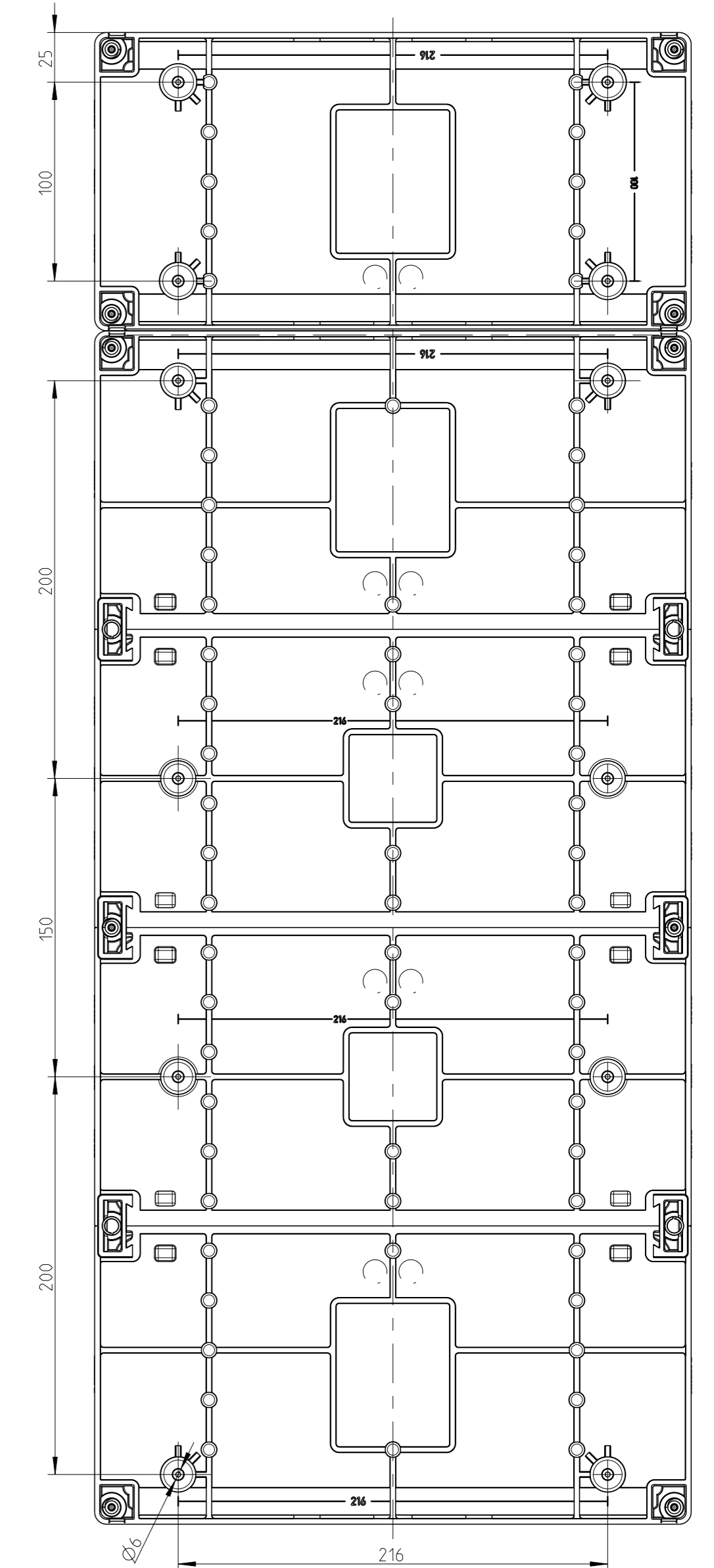
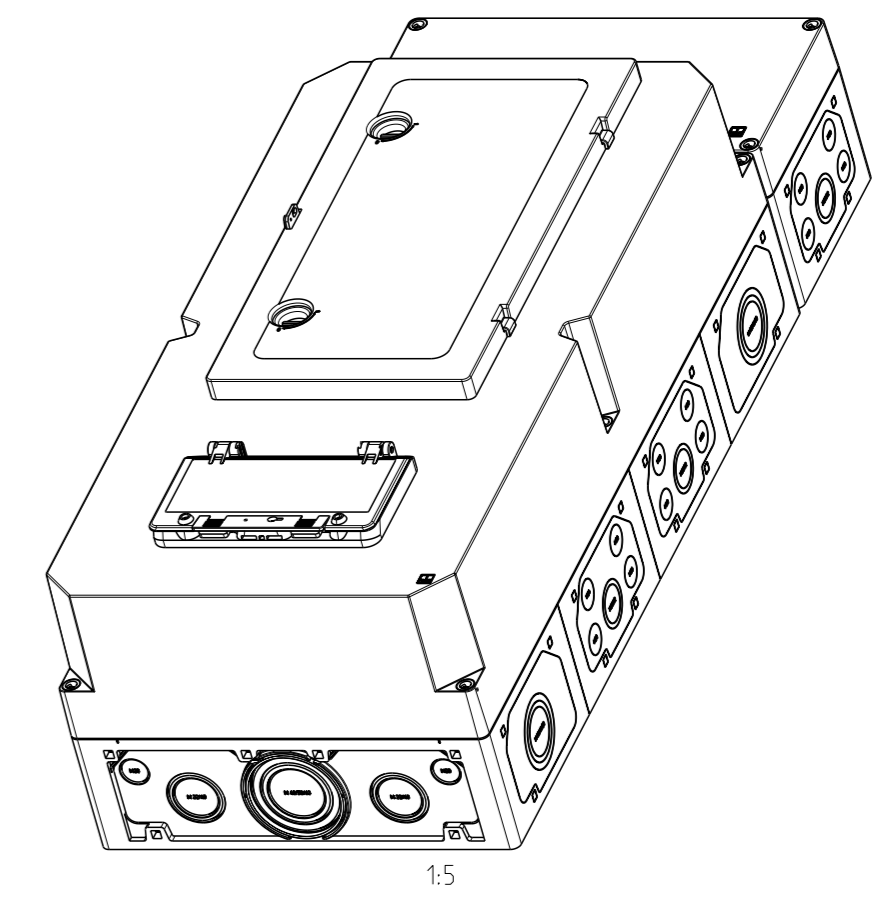
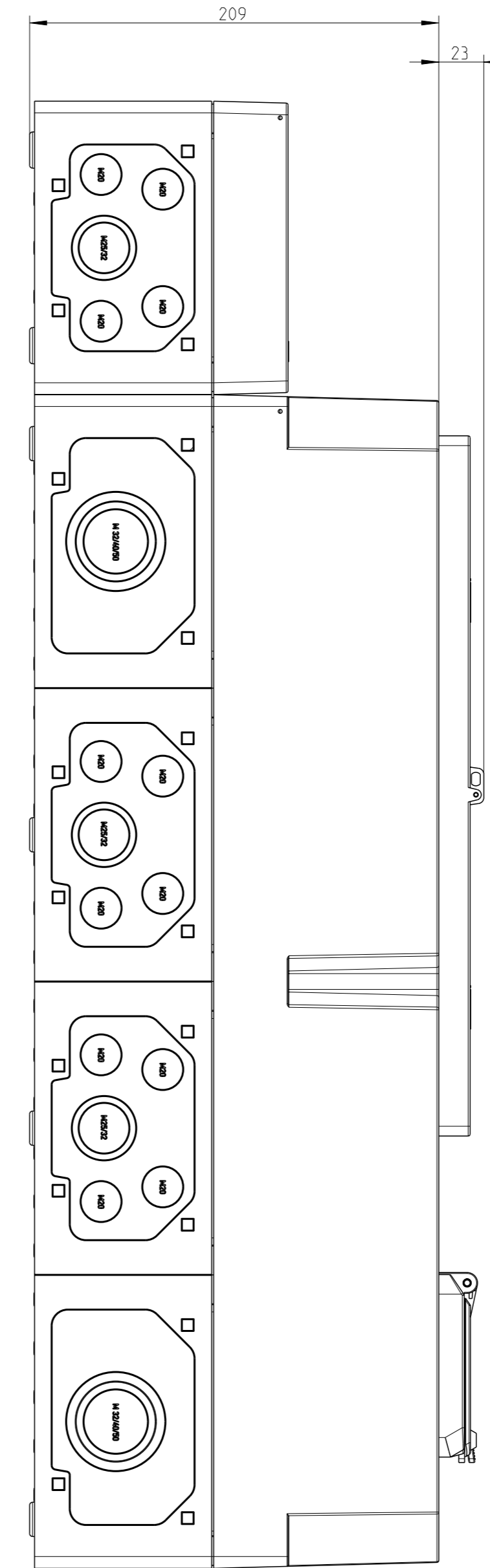
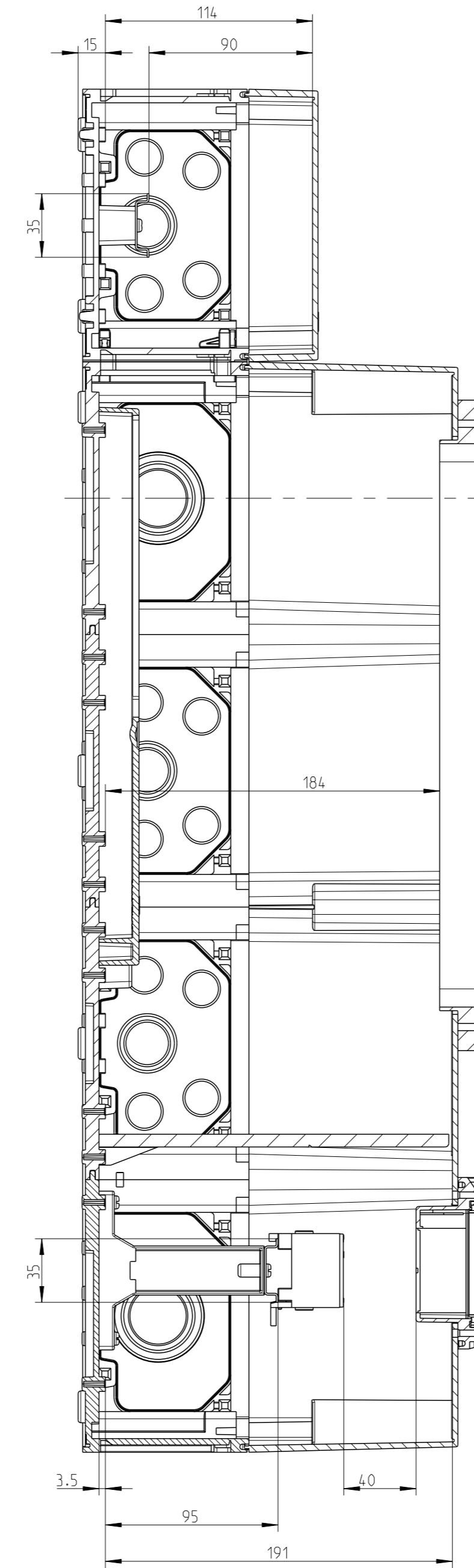


Innenansicht



A-A



Weitergabe sowie Vervielfältigung dieser Unterlage, Verwertung und Mitteilung ihres Inhalts nicht gestattet, soweit nicht ausdrücklich zugestanden. Zuwiderhandlungen verpflichten zu Schadensersatz. Alle Rechte für den Fall der Patenterteilung oder Gebrauchsmustereintragung vorbehalten.

(Verwendungsbereich)	(Zul. Abw.)	(Oberfläche)	Maßstab 2,5	(Volumen in cm³) 4150.203
			(Werkstoff-Halbzeug)	
Weitergabe sowie Vervielfältigung dieses Dokuments, Verwertung und Mitteilung seines Inhalts sind verboten, soweit nicht ausdrücklich gestattet. Zuwiderhandlungen verpflichten zu Schadensersatz. Alle Rechte für den Fall der Patent-, Gebrauchsmuster- oder Geschmacksmustereintragung vorbehalten.	Datum	Name	(Benennung)	
	Bearb. 28.02.07	UW i	Massblatt	
			AKi-Z 511 KK	
			(Zeichnungsnummer)	
			M-758-511-01	Blatt 1
3	Am 16.4.15	17.12.15	UW i	1
Zust. Änderung	Datum	Name (Urspr.)	(Ersatz fuer...)	Bl. Bl.
(Dateiname Model) VAR-M-758-511-01-KOMPLETT			(Dateiname Zeichnung) M-758-511-01-5519	