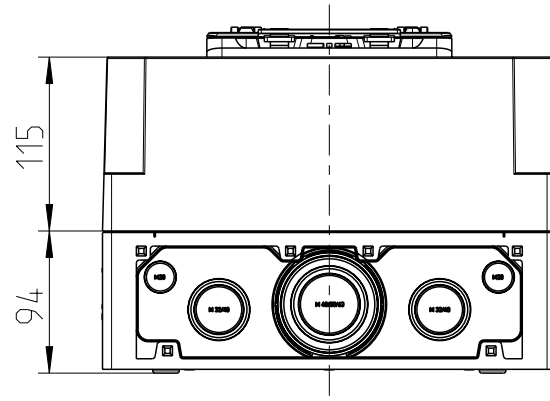
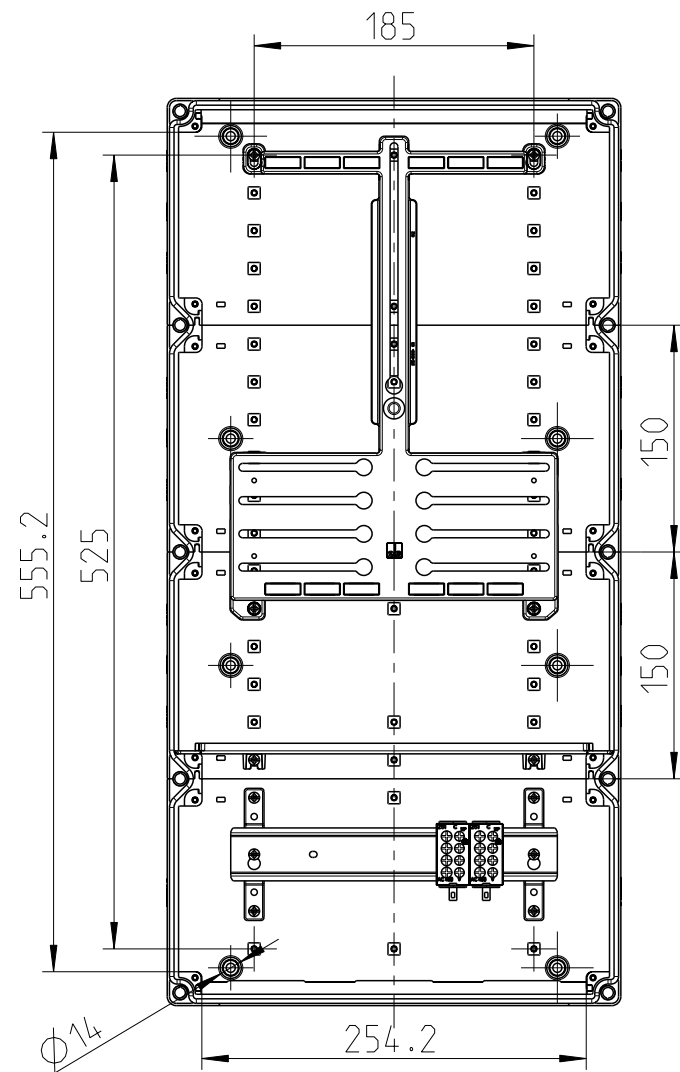
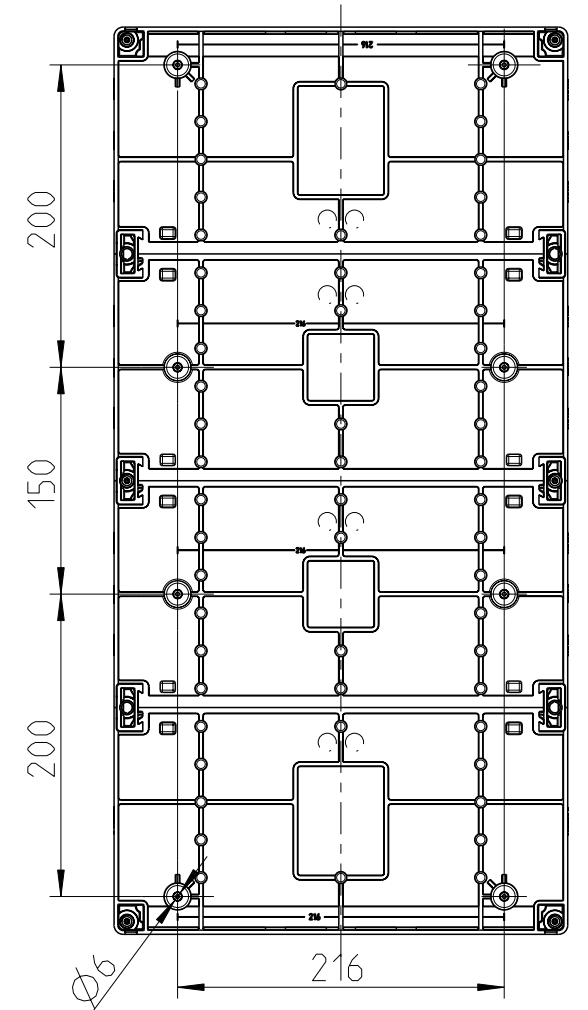
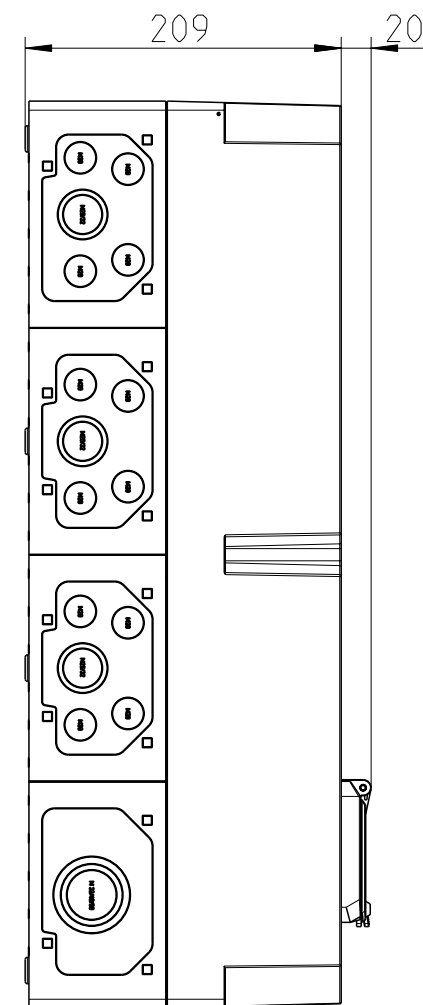
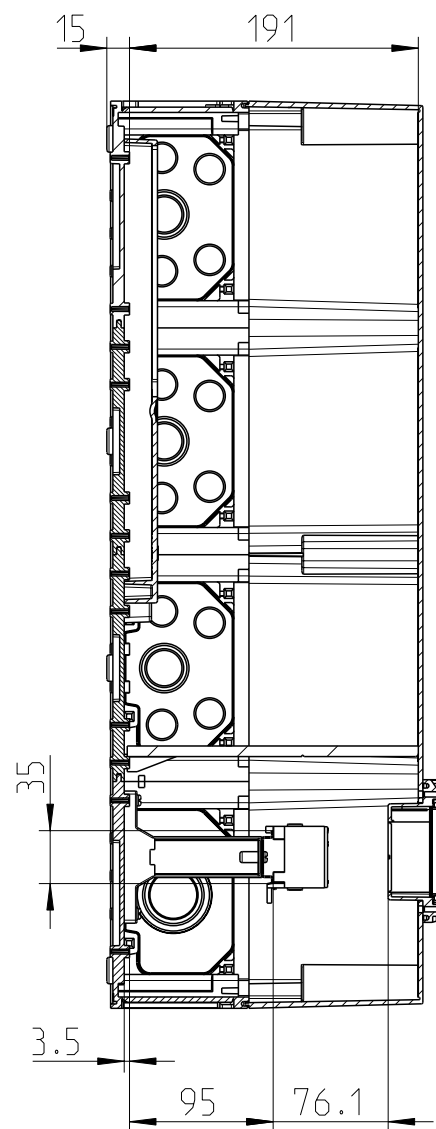
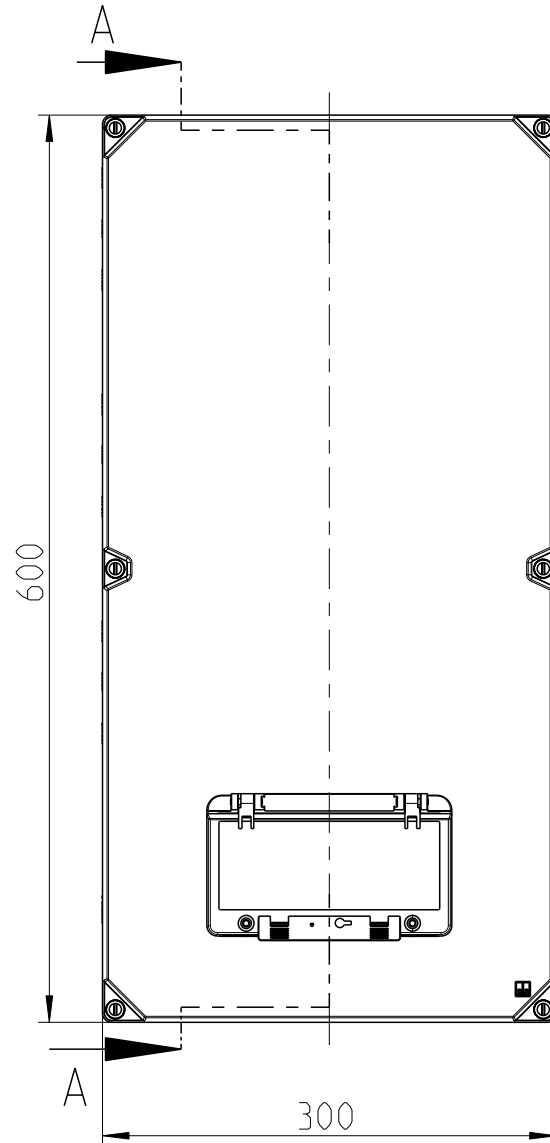


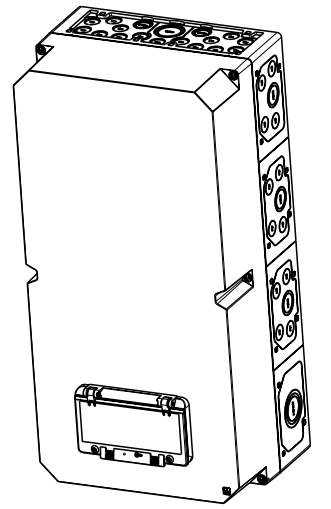
Innenansicht



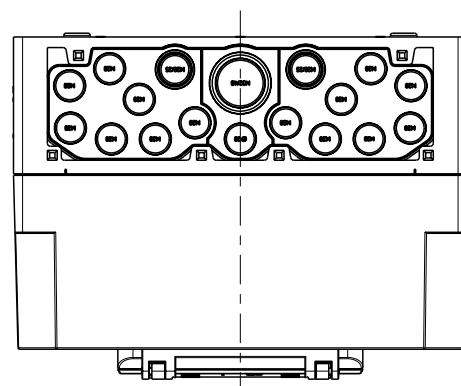
A-A



1:10



Weitergabe sowie Vervielfaeltigung dieser Unterlage, Verwertung und Mitteilung ihres Inhalts nicht gestattet, soweit nicht ausdruecklich zugestanden. Zuwiderhandlungen verpflichten zu Schadenersatz. Alle Rechte fuer den Fall der Patenterteilung oder Gebrauchsmuster-eintragung vorbehalten.



Schutzvermerk nach DIN 34 beachten!	(Verwendungsbereich)		(Zul.Abw.)	(Oberflaeche)	Masstab 1:5	(Volumen in cm <sup>3</sup> )
					(Werkstoff, Halbezeug)	
		Datum	Name	(Benennung)		
	Bearb.	03.11.09	WSP	Massblatt		
	Gepr.		AKi-Z 410 K			
	Vers.		(Zeichnungsnummer)			
	Status		M-757-410-01			
1		spelsberg				Blatt 1
Zust.	Aenderung	Datum	Name (Urspr.)	(Ersatz fuer:)		Bl.