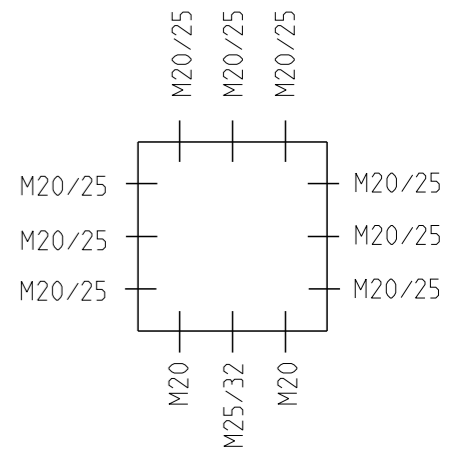
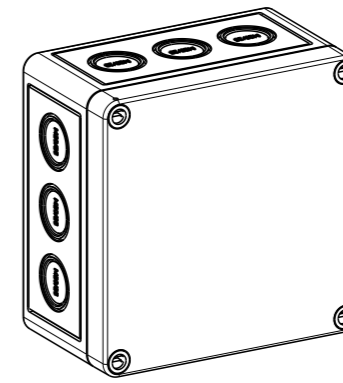
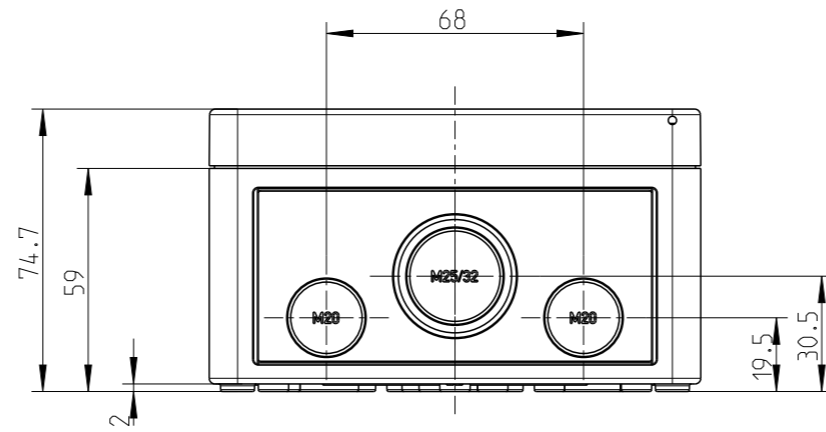
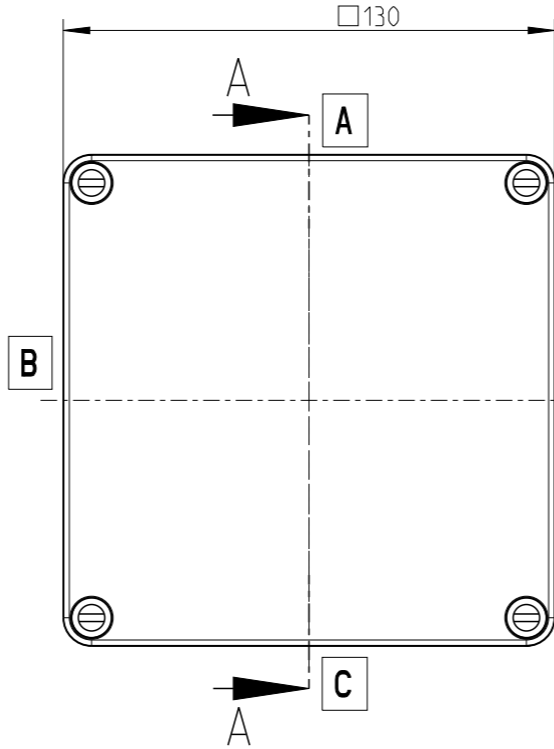
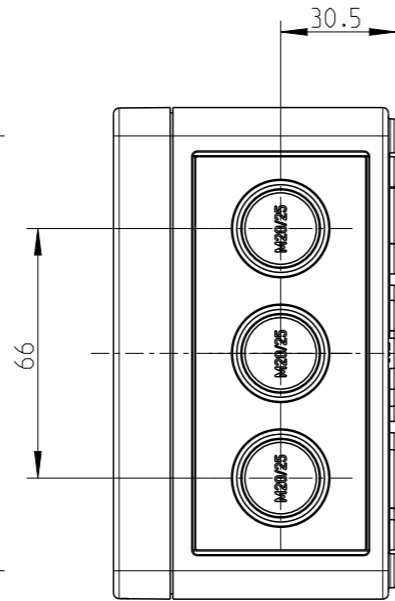
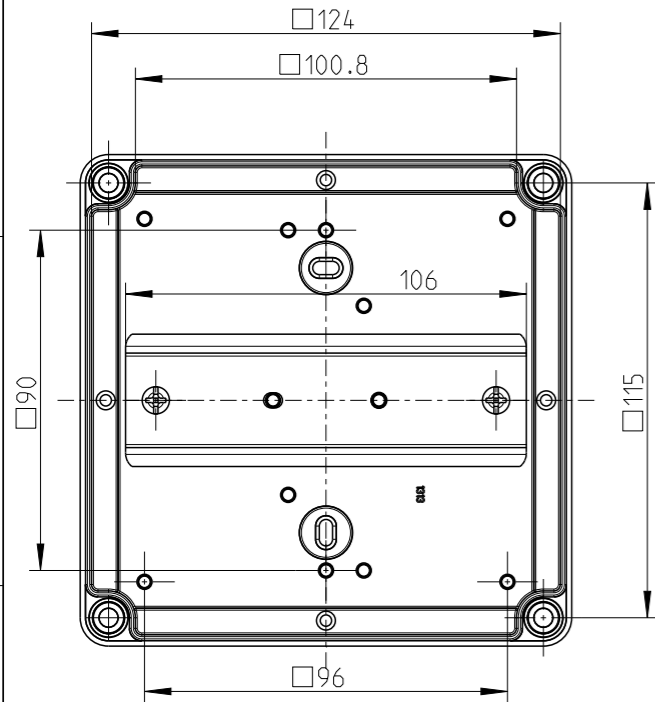
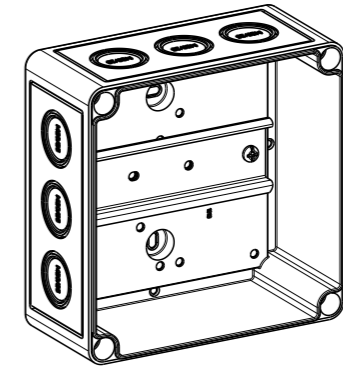


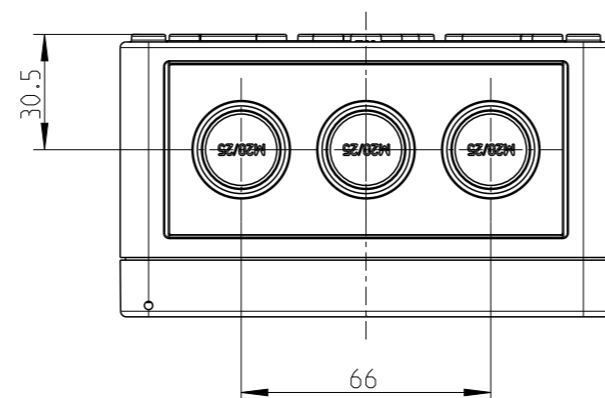
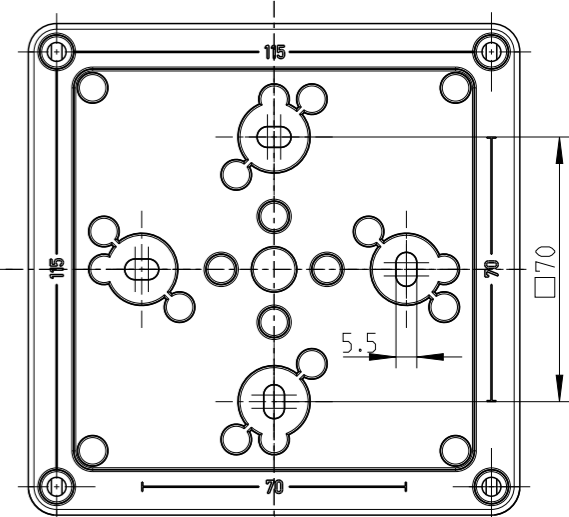
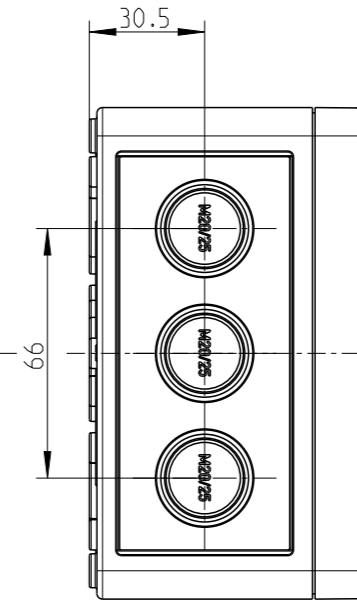
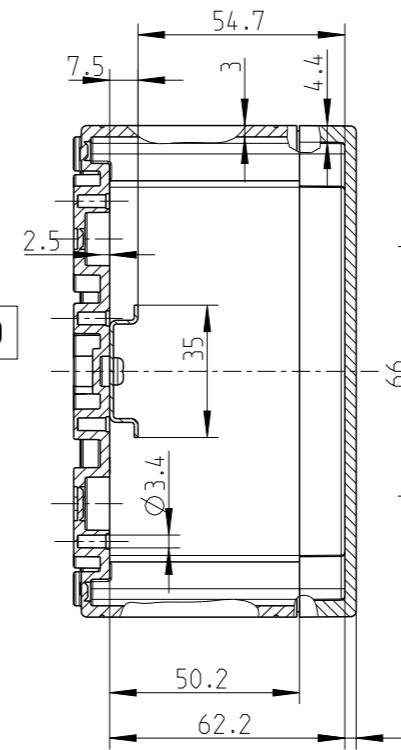
Innenansicht
interior view



3:10



A-A



Fehlende Maße und Ansichten
können dem Massblatt M-TK1818 entnommen werden
missing dimensions and views
are provided in the dimension sheet M-TK-1818

Schutzvermerk ISO 16016 beachten. Refer to protection notice ISO 16016. Maßstab: 1:2

	Massblatt/dimension sheet RK 4/12-L / RKi 4/12-L	A3
	M-RK 4/12-L	
1 Freigabe 06.01.22	(Dateiname Modell) M-RK-4-12-L	(Dateiname Zeichnung) M-RK-4-12-L