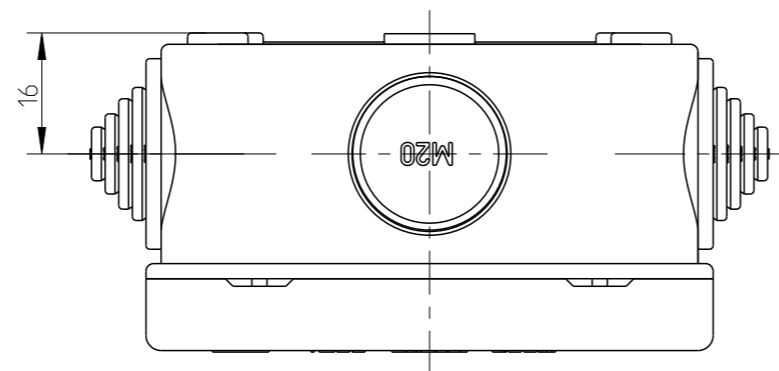
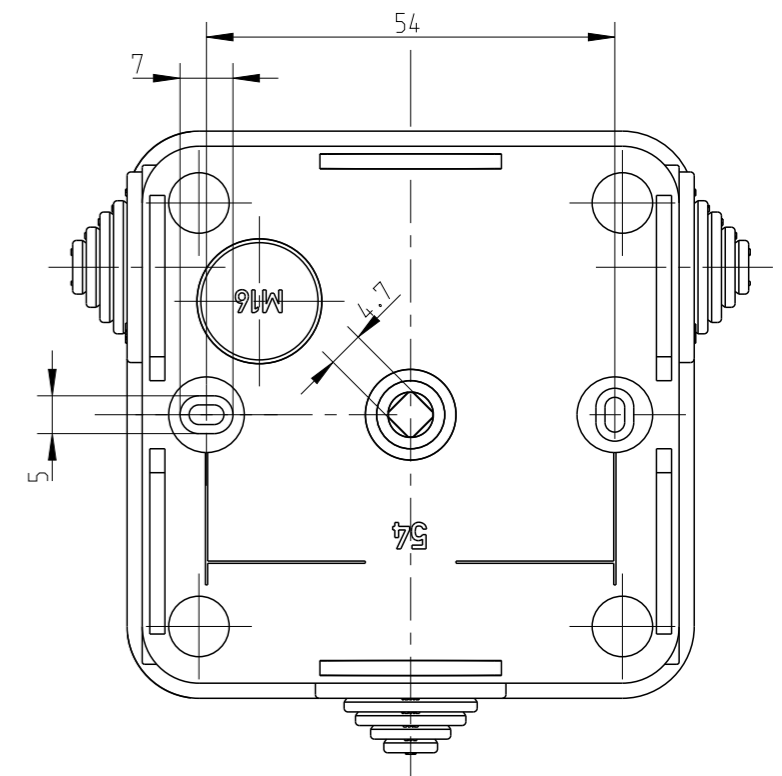
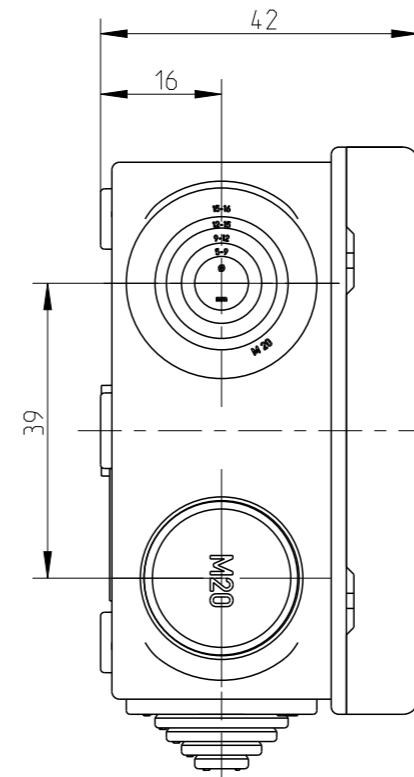
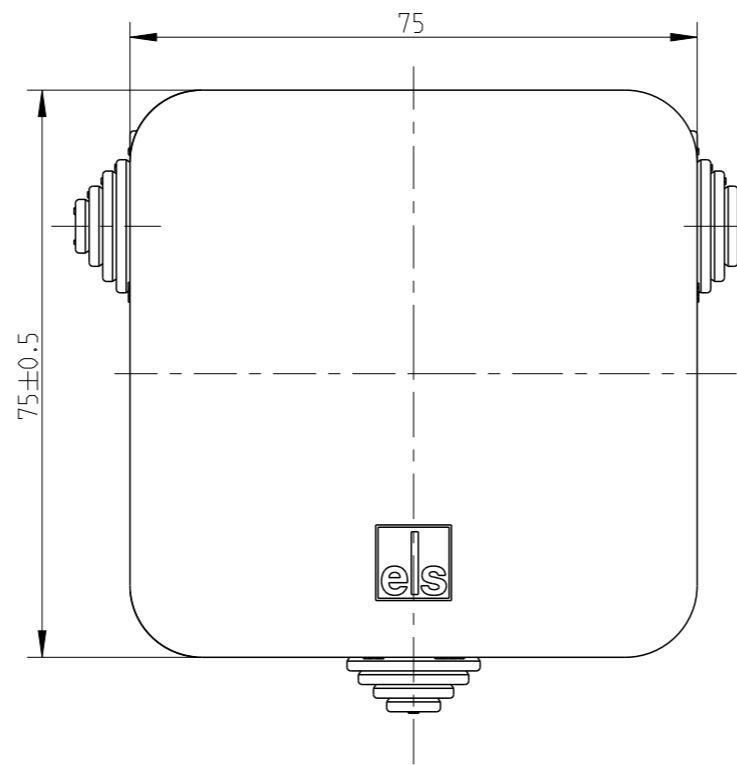
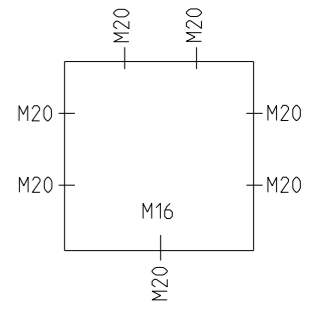
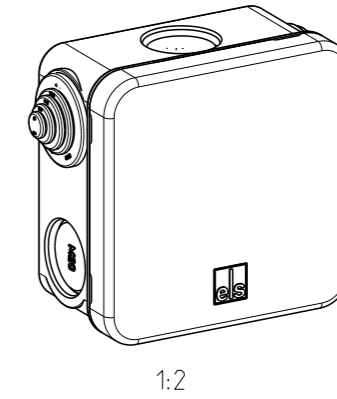
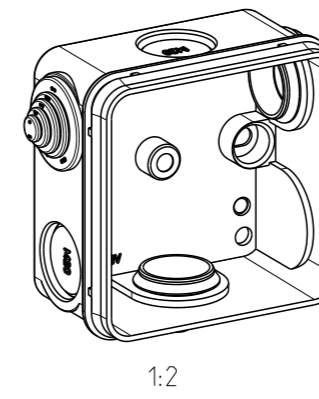
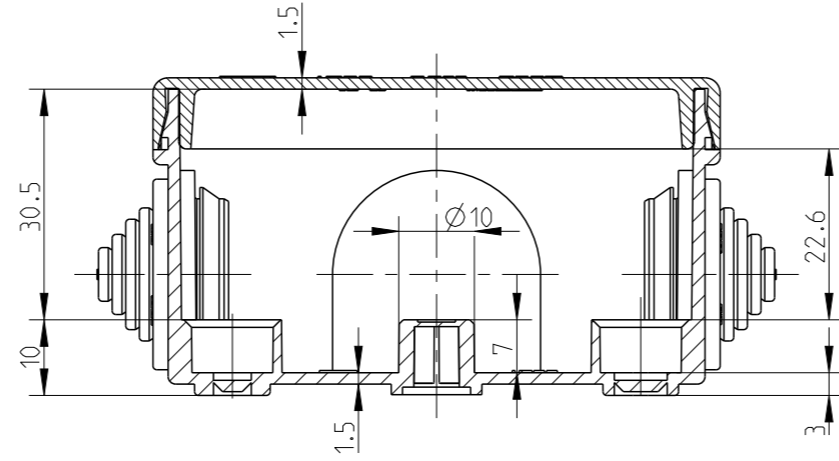
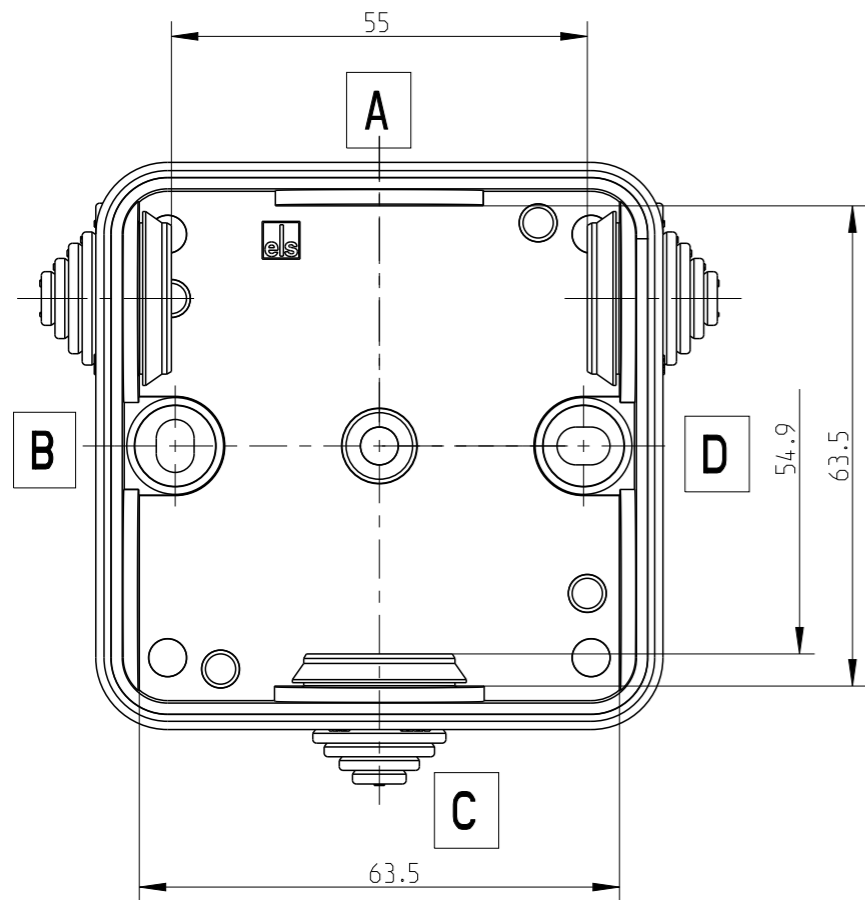


Innenansicht/ interior view



Fehlende Bemassungen können dem DXF entnommen werden
missing dimensions are provided in the DXF

Schutzvermerk ISO 16016 beachten. Refer to protection notice ISO 16016. Maßstab: 1:1

es spelsberg Massblatt/dimension sheet
HP 70
M-HP-70

1 Freigabe 04.11.14

(Dateiname Modell:) BG_HP-70 (Dateiname Zeichnung:) BG_HP-70

A3