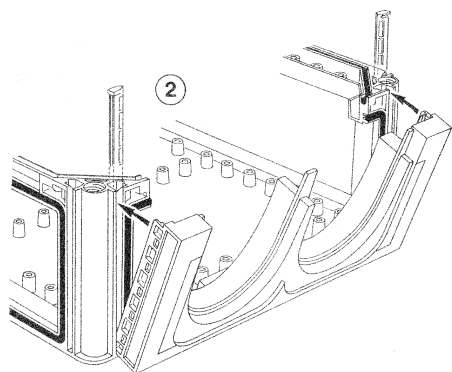
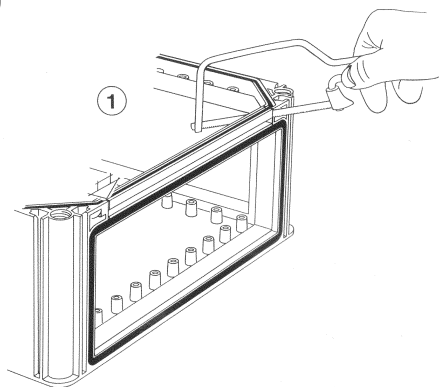


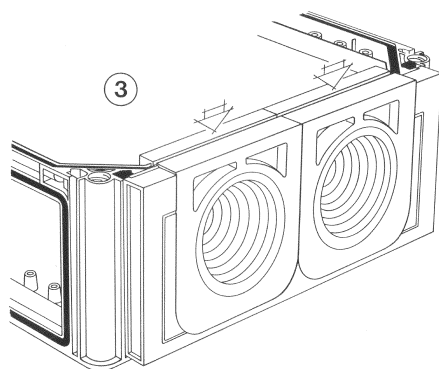
Montageanleitung Kabeleinführung

1. An der Markierung den oberen Gehäusesteg heraustrennen.



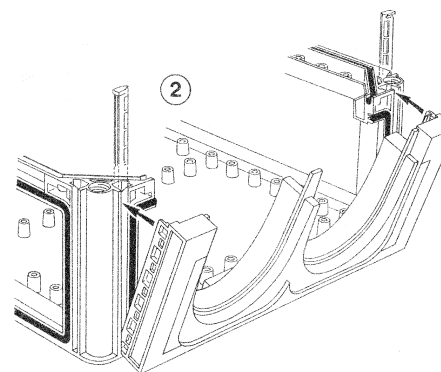
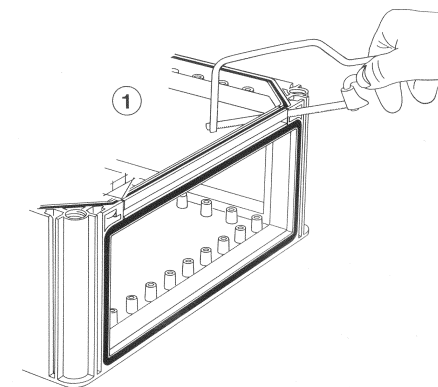
2. Kabeleinführung einsetzen und mit Flanschverbindern sichern.

3. Gummimembrane einsetzen
– fertig!



Montageanleitung Kabeleinführung

1. An der Markierung den oberen Gehäusesteg heraustrennen.



2. Kabeleinführung einsetzen und mit Flanschverbindern sichern.

3. Gummimembrane einsetzen
– fertig!

