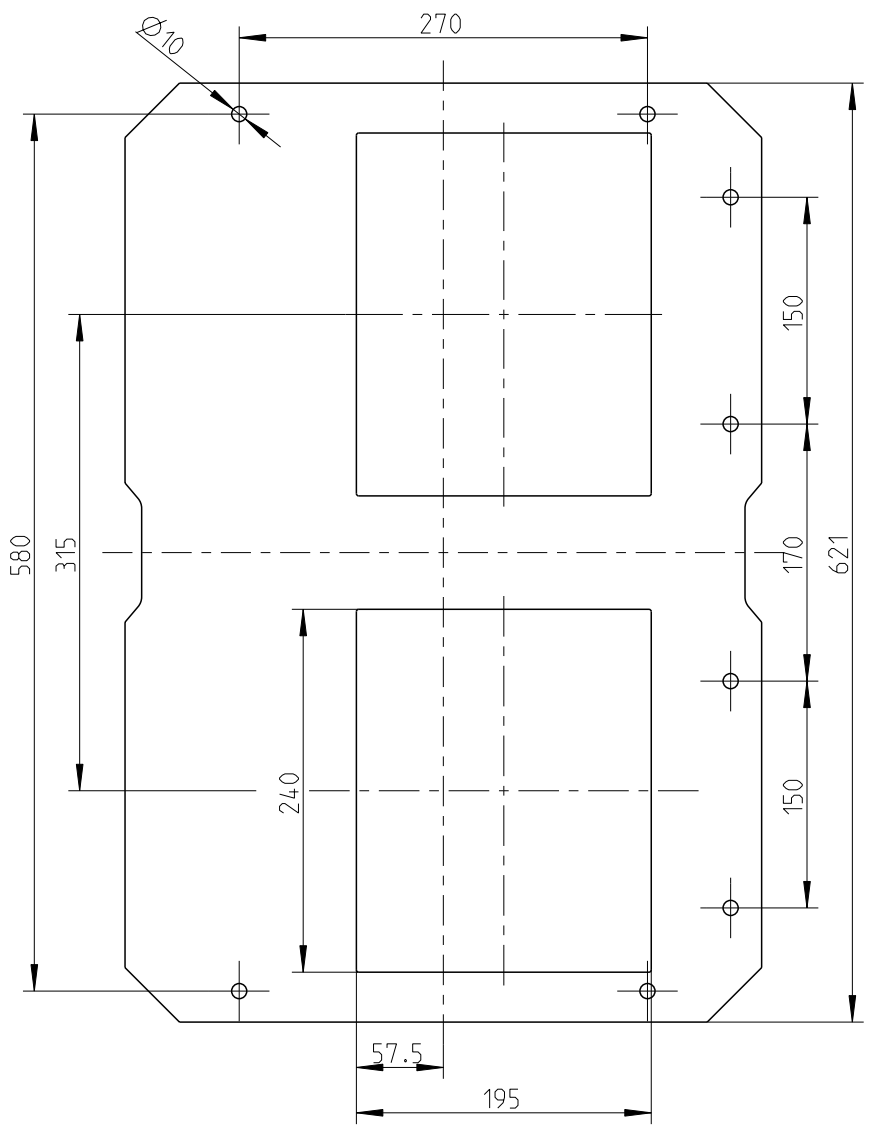


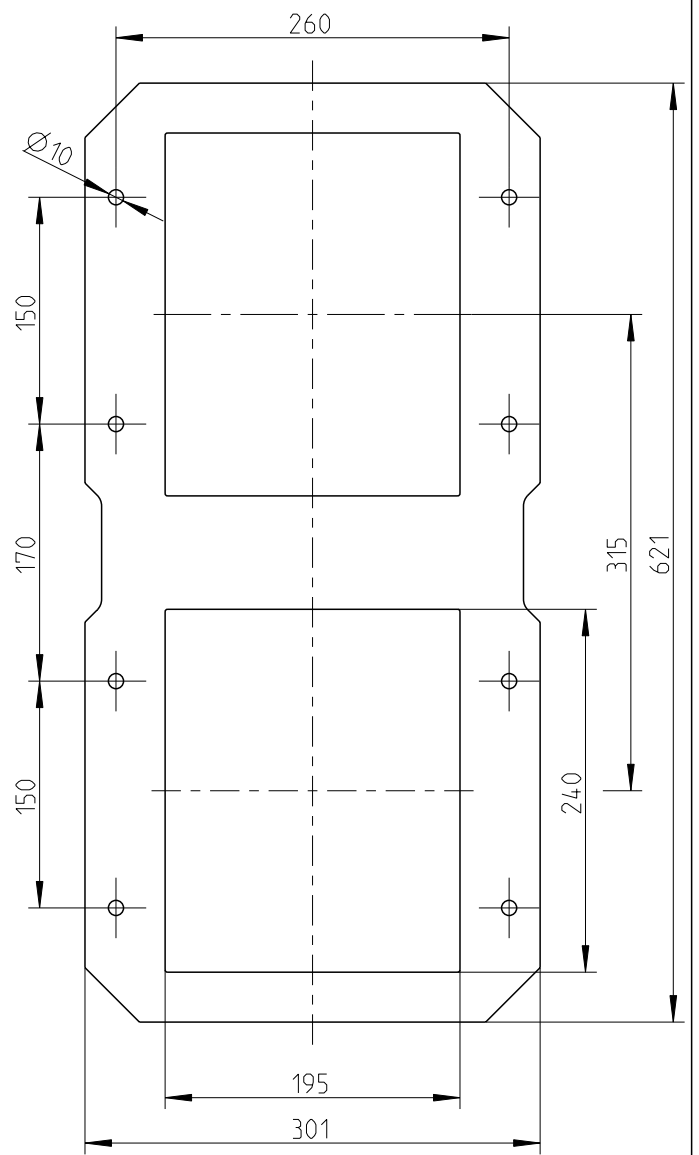
A  
B  
C  
D  
E  
F

1 2 3 4 5 6 7 8

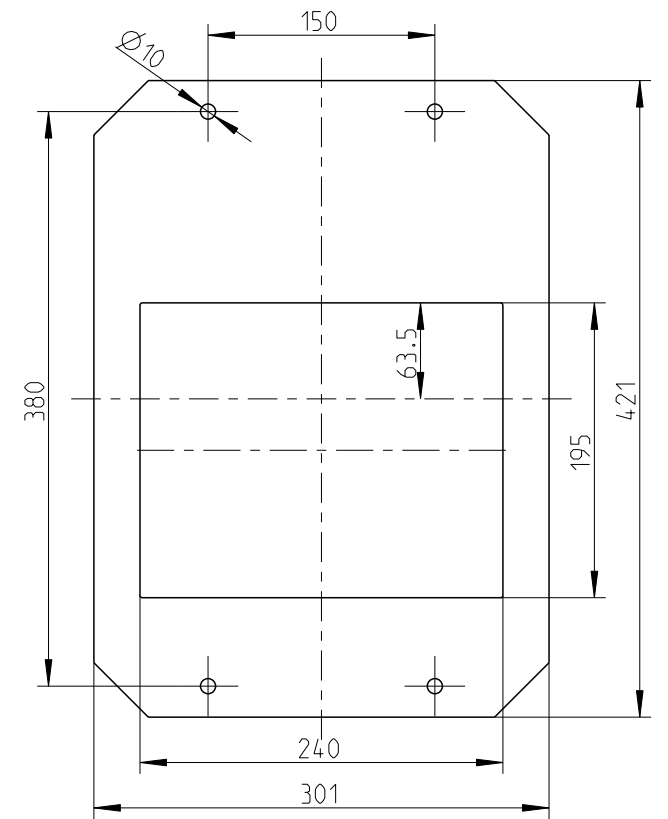
GBT 5



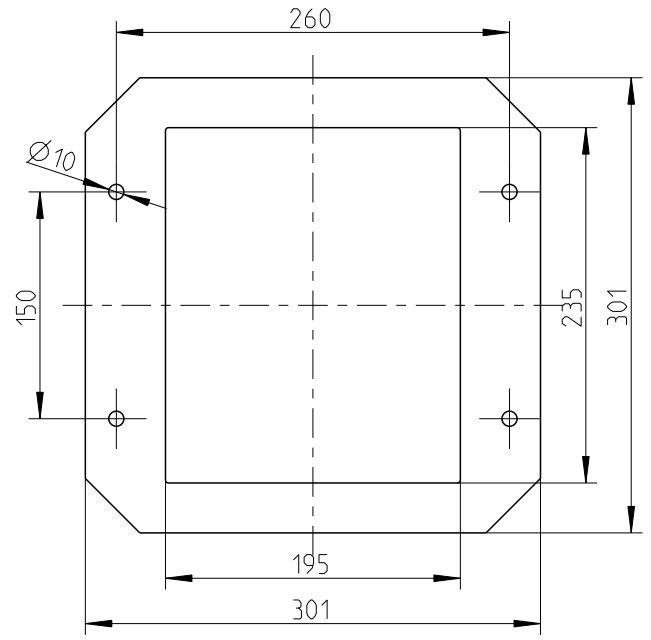
GBT 4



GBT 3



GBT 2



fehlende Bemaßungen können dem DXF entnommen werden  
missing dimensions are provided in the dxf

t=2mm

Schutzvermerk ISO 16016 beachten. Refer to protection notice ISO 16016. Maßstab: 1:5

Massblatt/ Dimension sheet  
Berührungsschutz/ Shockprotection

0 Freigabe 22.04.20 M-GBT

A3

(Dateiname Modell:) M-GBT (Dateiname Zeichnung:) M-GBT