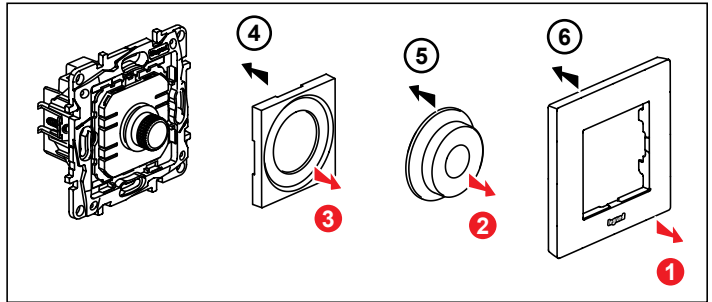
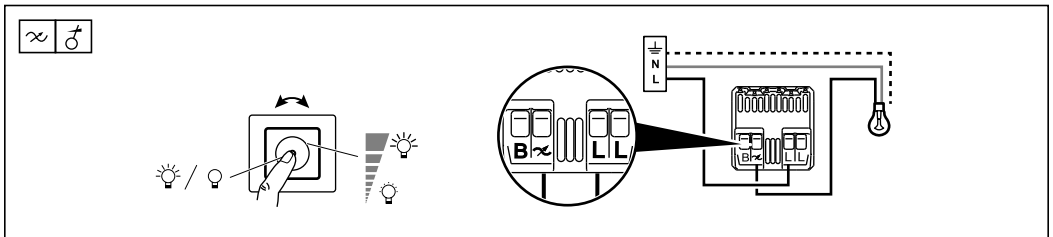
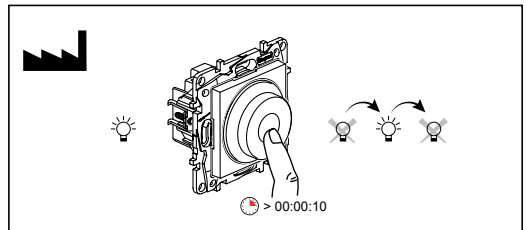
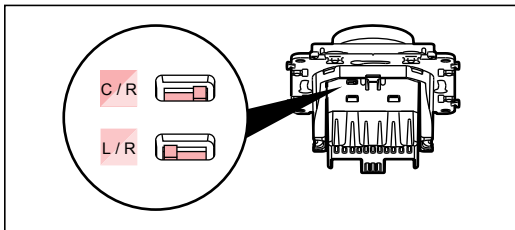
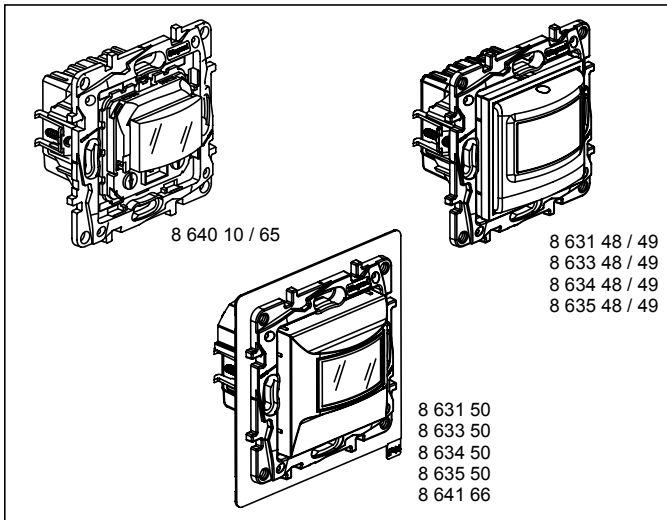
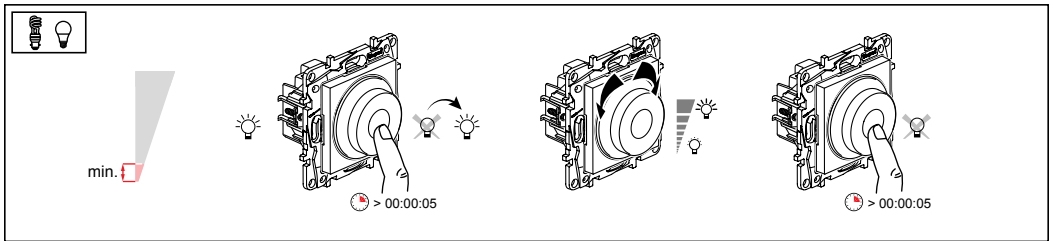
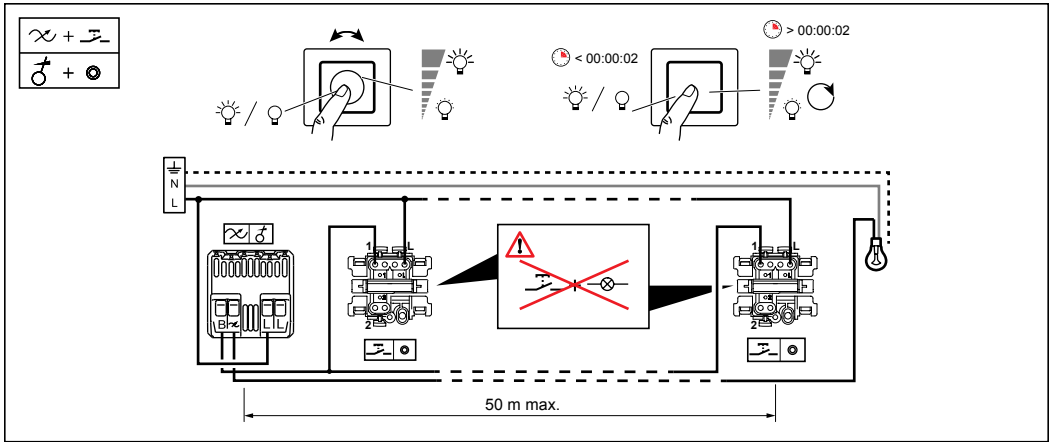


			U f	
-10°C ... +70°C	0°C ... +40°C	40 mm	100 .. 240 V~ 50 / 60 Hz	8 mm 1...2,5 mm ²



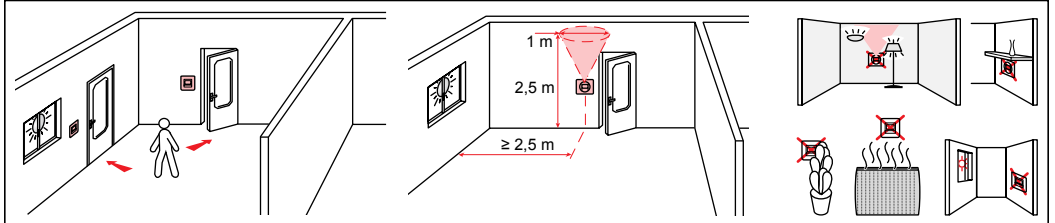
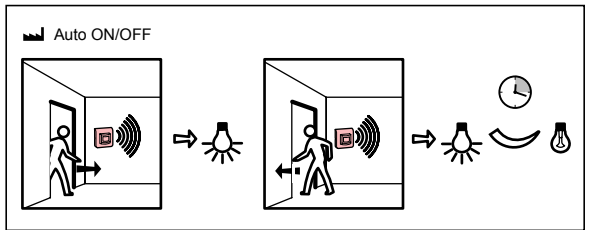
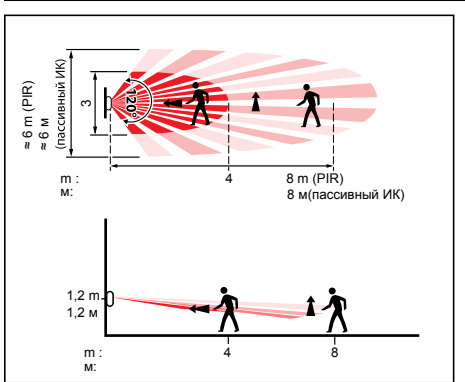
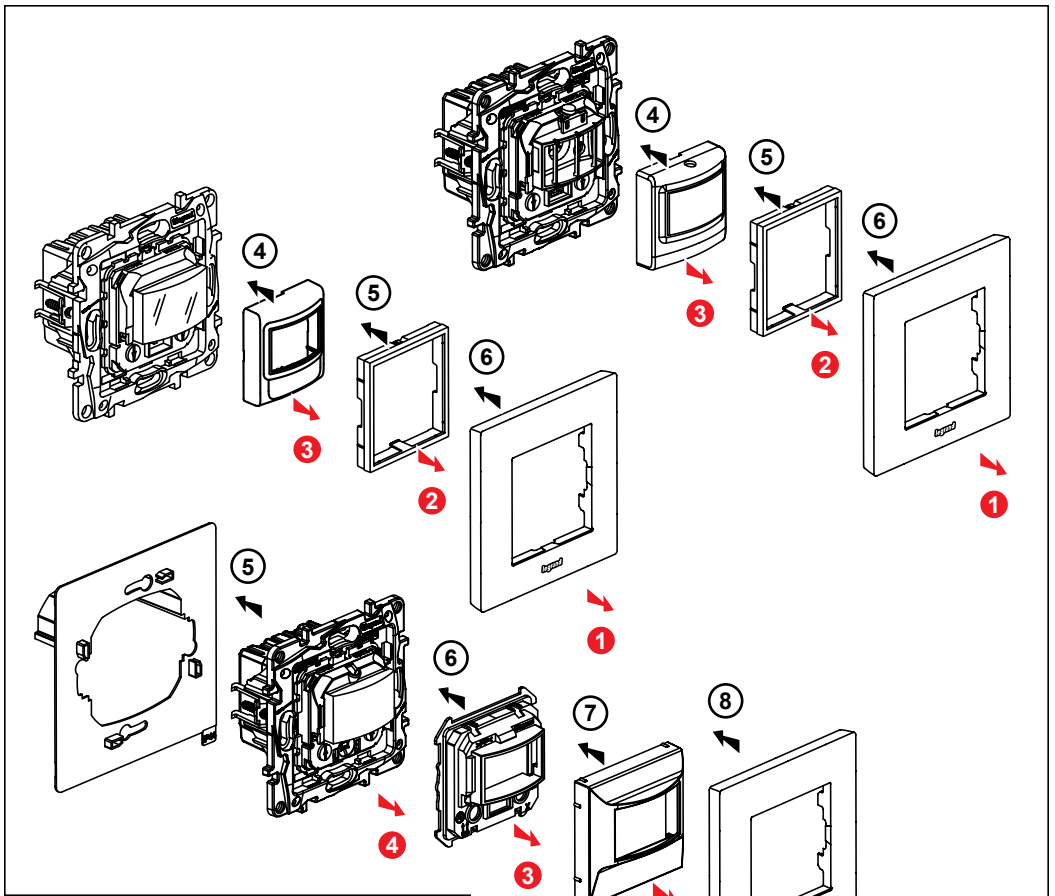
	R		L		C/L		Dimmable	Dimmable LED
200-240V~ 50/60Hz	5...300 W		5... 300 VA	5... 300 VA	5... 300 VA	5... 300 VA	5...75 W ≤ 10 x	
100-200V~ 50/60Hz	5...150 W		5... 150 VA	5... 150 VA	5... 150 VA	5... 150 VA	5...37 W ≤ 10 x	



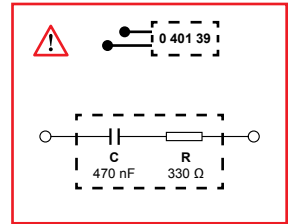
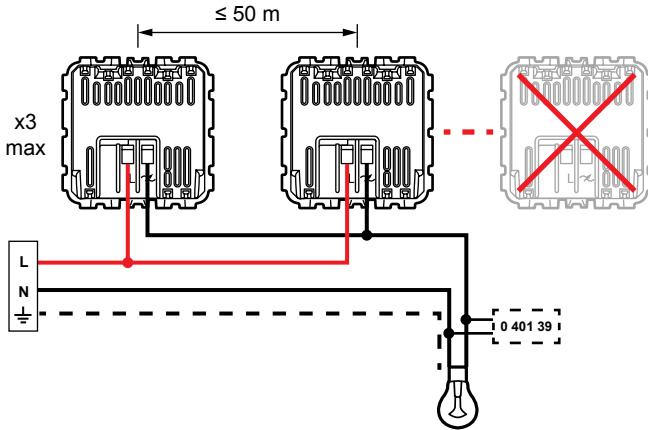
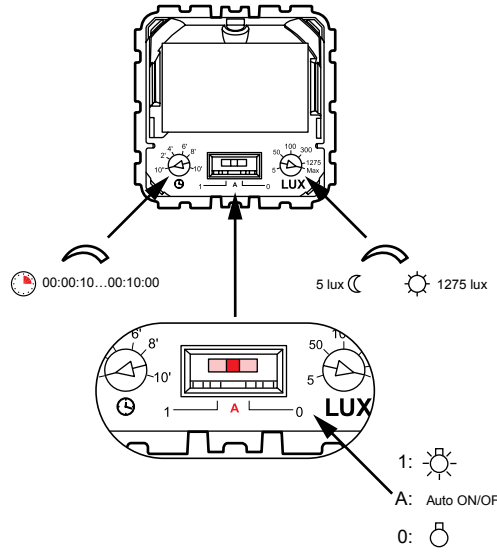
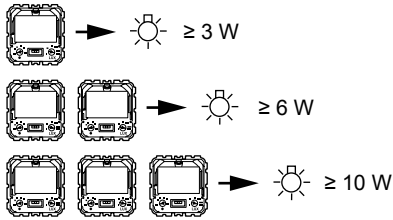
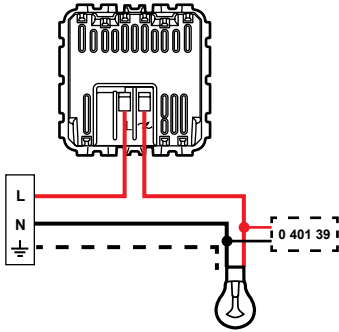


U		100 - 240 V~
f		50 / 60 Hz
		8 mm / 2 x 2,5 mm ²
		-10°C .. +70°C
		-5°C .. +35°C
		PIR
		5 ... 1275 lux
		00:00:10 ... 00:10:00
		8 m
		120°

110 V~	3 W ... 125 W	3 VA ... 125 VA	3 VA ... 125 VA	3 VA ... 125 VA	3 VA ... 125 VA	3 VA ... 125 VA	3 VA ... 125 VA	3 VA ... 125 VA	3 W ... 50 W	0,4 A	3 W ... 50 W	0,4 A
230 V~	3 W ... 250 W	3 VA ... 250 VA	3 VA ... 250 VA	3 VA ... 250 VA	3 VA ... 250 VA	3 VA ... 250 VA	3 VA ... 250 VA	3 VA ... 250 VA	3 W ... 100 W		3 W ... 100 W	



8 631 48 / 50
 8 633 48 / 50
 8 634 48 / 50
 8 635 48 / 50
 8 640 10



8 631 49
 8 633 49
 8 634 49
 8 635 49
 8 640 65
 8 641 66

