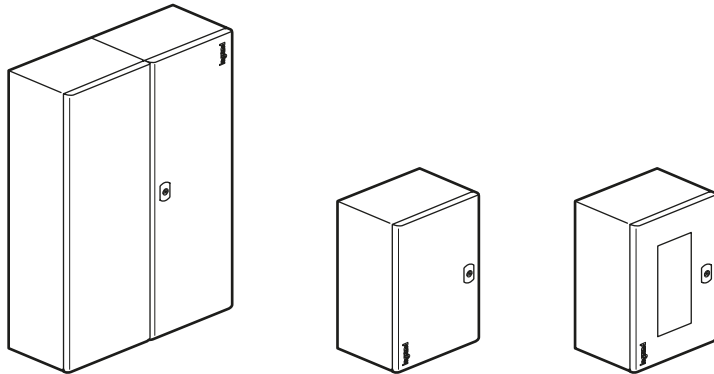


## Coffrets Atlantic

**Références : 0 369 10/11/12/13/17/18/19/20/21/25/26/27/28/  
29/30/31/32/33/36/37/38/39/40/41/42/43/44/45/  
46/47/48/49/50/51/55/56/57/59/60/62/64/68/  
72/74/75/76/77/78/79/80/81**



### SOMMAIRE

Page

1. Caractéristiques générales.....	1
2. Gamme.....	1
3. Caractéristiques techniques.....	2
4. Capacité à dissiper la chaleur.....	3
5. Dimensions.....	4
6. Equipements.....	6
7. Accessoires.....	15

### 1. CARACTÉRISTIQUES GÉNÉRALES

Coffrets métalliques en acier revêtu polyester texturé, épaisseur 80 µm.

- RAL 7035
- IP 55 (2 portes), IP 66 (1 porte) selon la norme IEC EN 60529
- IK 10 selon la norme IEC EN 62262 (EN 50102)
- Agrément : US LISTED sur portes pleines
- Agrément Bureau Veritas
- Conformité Nema 4x, Nema 12 (1 porte), Nema 12 (2 portes)
- Permet de réaliser des ensembles conformes aux normes CEI 61436-1 / 01-2009
- Hauteurs (mm) : 300/400/500/600/700/800/1000/1200/1400.
- Largeurs (mm) : 200/300/400/500/600/800/1000/1200.
- Profondeurs (mm) : 160/200/250/300/400.
- Dimensions : verticales, carrées, horizontales.
- Portes réversibles. Charnières et axes avec traitement anti-corrosion haute performance.
- Verrou double-barre.
- Livrés avec plaque pleine (sauf portes vitrées).
- Fixation directe des équipements en fond de coffret (autocentrage des équipements).
- Réglage optionnel des équipements à partir de haut. 600 mm x larg. 600 mm et profondeur 250 mm.
- Plaque d'ajour basse avec fixation symétrique sauf profondeur 160 mm.
- Protection renforcée avec toit.
- Fixation des coffrets par pattes, sur socle ou sur chaise.
- Joint polyuréthane.
- Porte vitrée avec regard en verre trempé teinté.
- Atténuation CEM 20 dB.

### 2. GAMME

Pour répondre aux besoins spécifiques de vos chantiers, le service sur mesure propose des dimensions spéciales de 400x300x160 mm. Jusqu'à 1800x1100x350 mm, du perçage sur toutes les parties du coffret, 180 RAL supplémentaires et du montage d'équipements.

#### Coffrets RAL 7035

• **Version verticale** (dimensions extérieures de désignation\* en mm)

Ref	Hauteur	Largeur	Profondeur	Nb de portes	Poids (Kg)	
0 369 10 <sup>(1)</sup>	300	200	160	1	3,739	
0 369 12 <sup>(1)</sup>	400	300		1	6,147	
0 369 13 <sup>(1)</sup>	500	400		1	9,71	
0 369 17	400	300	200	1	6,767	
0 369 18	500	400		1	10,6	
0 369 19	600			1	12	
0 369 20		500		1	16,6	
0 369 21	700	500		1	18,4	
0 369 25	500	400	250	1	11,278	
0 369 26	600			1	12,8	
0 369 30	700			500	1	19,6
0 369 31	800	600		1	26,6	
0 369 32	1000			1	36,2	
0 369 33		800	1	46,8		
0 369 37	800	600	300	1	28,6	
0 369 38	1000			1	37,8	
0 369 39		800		1	50,5	
0 369 42	1200	600		1	47	
0 369 43		800		1	62,2	
0 369 44	800	600	400	1	36,8	
0 369 45	1000			1	62,3	
0 369 46	1200			800	1	76
0 369 50	1400				1	80,9

(1) Sans ajour

\* : dimensions de désignation, voir paragraphe 5 pour dimensions hors tout

**2. GAMME (SUITE)**

**Coffrets RAL 7035 (suite)**

• **Versión carrée** (dimensions extérieures de désignation\* en mm)

Ref	Hauteur	Largeur	Profondeur	Nb de portes	Poids (Kg)
0 369 51 <sup>(1)</sup>	300	300	160	1	4,933
0 369 55			200		5,567
0 369 57	400	400	200		8,27
0 369 59	500	500	200		19,8
0 369 62	500	500	250		17,8
0 369 64	600	600	250		25,3
0 369 68	800	800	300		47,1
0 369 72	600	600	400		29,6

(1) Sans ajour

\* : dimensions de désignation, voir paragraphe 5 pour dimensions hors tout

• **Versión horizontale** (dimensions extérieures de désignation\* en mm)

Ref	Hauteur	Largeur	Profondeur	Nb de portes	Poids (Kg)
0 369 11 <sup>(1)</sup>	300	400	160	1	6,092
0 369 75	300		200		14,1
0 369 76	400	600	200		14,8
0 369 77			250		16,3
0 369 78	600	800	300	2	32,6
0 369 79		1000			45,1
0 369 80	800	1200		53,6	
0 369 81	1000			80,6	

(1) Sans ajour

\* : dimensions de désignation, voir paragraphe 5 pour dimensions hors tout

• **Avec porte vitrée** (dimensions extérieures de désignation\* en mm)

Verre trempé teinté

Version verticale						Dimensions du regard (mm)	
Ref	Haut.	Larg.	Prof.	nb de portes	Poids (Kg)	Hauteur	Largeur
0 369 27	400	300	200	1	5,865	300	128
0 369 28	500	400		1	8,4	400	228
0 369 29	600			1	9,721	500	128
0 369 36	700	500	250	1	10,6	600	228
0 369 40				1	14,6		328
0 369 41	800	600	300	1	20,8	700	428
0 369 47				1	20		
0 369 48	1000	800	400	1	29,6	850	628
0 369 49				1	36		
0 369 56	1200	800	400	1	48,4	960	628
0 369 60	1400			1	53		
Version carrée							
0 369 74	600	600	250	1	15,6	500	428

\* : dimensions de désignation, voir paragraphe 5 pour dimensions hors tout

**3. CARACTERISTIQUES TECHNIQUES**

■ **3.1 Structure**

Acier.

Ceinture : épaisseur 1,3 mm.

Fond (H x l) : épaisseur 0,8 pour coffret ≤ 600 x 400 et 1,3 pour coffret ≥ 600 x 600.

■ **3.2 Porte**

Acier.

Epaisseur : 1,2 mm à 1,8 mm selon dimensions.

■ **3.3 Indices de protection**

- IP 55 (2 portes) suivant la norme IEC EN 60529.

Protégé contre les jets d'eau de toutes directions à la lance.

- IP 66 (1 porte) suivant la norme IEC EN 60529.

Totalement protégé contre les poussières et totalement protégé

contre les projections d'eau assimilables aux paquets de mer.

- IK 10 suivant norme IEC EN 62262 (EN 50102).

■ **3.4 Tenue mécanique**

- Charge maxi : 500 kg/m<sup>3</sup>

- Charge maxi sur porte : 5 kg par 100 mm de hauteur.

- Charge statique maxi du jeu de 4 pattes de fixation :

Réf. 0 364 01/04 : 300 kg.

- Fixation sur chaises Réf. 0 364 36/37 conforme à la norme

EN 50125-3.

(Applications ferroviaires, installations fixes).

■ **3.5 Tenue aux conditions climatiques**

- Excellente tenue aux UV - ISO 4892-2 méthode 500 h.

- Brouillard (BS) selon ISO 9227, EN 60068- 2-11 : 1000 h.

- Dioxyde de soufre SO<sub>2</sub> avec condensation ISO 6988 : 500 h.

- Degré d'enrouillement après test RI 1 ISO 4628/1.

- Température d'utilisation : - 25° C à + 70° C (+ 100° C en pointe).

■ **3.6 Comportement au feu**

- Tenue au fil incandescent suivant IEC EN 60695-2-11 : 960° C.

■ **3.7 Propriétés du revêtement polyester**

• **Acier revêtu polyester**

Application d'un revêtement polyester pur d'une épaisseur de 80 µm par poudrage électrostatique.

**Tenue du revêtement suivant essais**

Caractéristiques mécaniques :

- Adhérence EN ISO 2409 : classe 0 à 1.

- Pliage sur mandrin cylindrique EN ISO 1519 : 6 mm aucune fêlure.

- Emboutissage EN ISO 1520 : 8 mm.

- Résistance au choc EN ISO 6272-1 : 1 kg - 50 cm.

**Process de revêtement**

Principales étapes du process :

- Phosphatation : la couche de phosphate de fer favorise l'adhérence du revêtement.

- Neutralisation

- Passivation

- Neutralisation.

• **Retouches sur polyester**

**Aérosol de peinture :**

0 365 97 RAL 7035

0 365 98 RAL 7032

**Pinceaux de retouche :**

Permet de protéger la tôle après découpe.

Peinture anti-corrosion.

0 365 91 RAL 7035

Autres couleurs sur demande.

## 3. CARACTERISTIQUES TECHNIQUES (SUITE)

## ■ 3.8 Résistance aux agents chimiques

Résistance à température ambiante par rapport à un risque d'exposition par aspersion.

Solutions aqueuses	Eau froide	++	
	Eau chaude	+	
	Vapeur	-	
	Eau salée 5%	+	
	Eau oxygénée	-	
	Eau + lessive	+	
	Eau + tensioactifs	+	
	Aldéhyde formique	-	
Alcools	Ethanol	+	
	Méthanol	+	
	Propanol	+	
	Butanol	+	
Phénols		-	
Crésols		-	
Bases	Amoniaque	+	
	Hydroxyde de sodium (soude)	+	
	Hypochlorite de sodium (javel 12°)	+	
	Hydroxide de potassium (potasse)	+	
Acides forts oxydants	Acide acétique concentré	+	
	Acide nitrique 5 %	+	
	Acide sulfurique 30 %	+	
	Acide chlorhydrique 30 %	+	
	Acide perchlorique 70 %	++	
	Acide fluorhydrique 70 %	--	
	Acide chromique 50 %	-	
	Acide phosphorique 30 %	+	
Acides faibles	Acide acétique dilué < 25 %	+	
	Acide citrique	++	
	Acide lactique	++	
	Acide formique	+	
	Acide urique	+	
Huiles et graisses	D'origine animale	Saindoux	++
		Beurre, crème	++
	D'origine végétale	Huile de lin	++
		Arachide / Olive	++
		Ricin	++
		Glycérine	+
	D'origine minérale	Paraffine (vaseline)	++
		Huiles moteur d'automobile	+
		Huiles silicone	++
		Huiles de coupe	++
Huiles hydrauliques	+		

## 3. CARACTERISTIQUES TECHNIQUES (SUITE)

## ■ 3.8 Résistance aux agents chimiques (suite)

Hydrocarbures	Essence sans plomb	+
	Gas-oil	++
	Kérosène	++
	White spirit	++
Solvants chlorés	Trichloréthylène	--
	Trichloréthane	-
	Perchloréthylène	--
	Chlorure de méthylène	--
	Tétrachlorure de carbone	--
	Chloroforme	-
Solvants aromatiques	Benzène	+
	Toluène	-
	Xylène	+
Solvants aliphatiques	Hexane	++
	Heptane	++
Solvants fluorés	Trichlorofluoro méthane	--
Cétones	Acétone	-
	Méthyléthylcétone	-
	Acétate d'éthyle	-
Terpènes	Térébentine	-

++ : Excellente résistance (exposition continue)

+ : Bonne résistance (exposition durable)

- : Résistance limitée (exposition momentanée possible)

-- : Résistance faible (exposition à éviter)

## 4. CAPACITE A DISSIPER LA CHALEUR

Détermination par essai de la capacité maxi d'une enveloppe à dissiper la chaleur selon la norme IEC 62208-1.

## Configuration 1 (C1) :

Toutes les surfaces extérieures du coffret sont libres et sans contact (montage sur pied, chaise structure ou bâti par exemple).

## Configuration 2 (C2) :

La surface arrière est en contact avec une paroi, toutes les autres surfaces sont libres (cas standard du montage mural par exemple).

Autres configurations d'installation, nous consulter.

Référence	Dimensions H x L x P	Delta T (K)	Puissance dissipable maxi (W)	Configuration
0 369 10	300 x 200 x 160	30	40	C1
			33	C2
0 369 12	400 x 300 x 160	30	67	C1
			52	C2
0 369 13	500 x 400 x 160	30	99	C1
			74	C2
0 369 17	400 x 300 x 200	30	75	C1
			60	C2
0 369 18	500 x 400 x 200	30	109	C1
			84	C2
0 369 19	600 x 400 x 200	30	127	C1
			96	C2
0 369 20	600 x 500 x 200	30	150	C1
			112	C2
0 369 21	700 x 500 x 200	30	170	C1
			126	C2
0 369 25	500 x 400 x 250	30	122	C1
			97	C2
0 369 26	600 x 400 x 250	30	141	C1
			111	C2

**4. CAPACITE A DISSIPER LA CHALEUR (SUITE)**

Référence	Dimensions H x L x P	Delta T (K)	Puissance dissipable maxi (W)	Configuration
0 369 30	700 x 500 x 250	30	187	C1
			143	C2
0 369 31	800 x 600 x 250	30	239	C1
			179	C2
0 369 32	1000 x 600 x 250	30	288	C1
			212	C2
0 369 33	1000 x 800 x 250	30	360	C1
			265	C2
0 369 37	800 x 600 x 300	30	259	C1
			199	C2
0 369 38	1000 x 600 x 300	30	311	C1
			235	C2
0 369 39	1000 x 800 x 300	30	386	C1
			285	C2
0 369 42	1200 x 600 x 300	30	363	C1
			272	C2
0 369 43	1200 x 800 x 300	30	449	C1
			328	C2
0 369 44	800 x 600 x 400	30	300	C1
			239	C2
0 369 45	1000 x 800 x 400	30	438	C1
			337	C2
0 369 46	1200 x 800 x 400	30	507	C1
			386	C2
0 369 50	1400 x 800 x 400	30	576	C1
			435	C2
0 369 51	300 x 300 x 160	30	54	C1
			42	C2
0 369 55	300 x 300 x 200	30	60	C1
			49	C2
0 369 57	400 x 400 x 200	30	92	C1
			72	C2
0 369 59	500 x 500 x 200	30	130	C1
			98	C2
0 369 62	500 x 500 x 250	30	145	C1
			109	C2
0 369 64	600 x 600 x 250	30	190	C1
			145	C2
0 369 68	800 x 800 x 300	30	323	C1
			242	C2
0 369 72	600 x 600 x 400	30	242	C1
			197	C2
0 369 11	300 x 400 x 160	30	67	C1
			52	C2
0 369 75	300 x 400 x 200	30	75	C1
			60	C2
0 369 76	400 x 600 x 200	30	127	C1
			96	C2
0 369 77	400 x 600 x 250	30	141	C1
			111	C2
0 369 78	600 x 800 x 300	30	259	C1
			199	C2
0 369 79	600 x 1000 x 300	30	311	C1
			235	C2
0 369 80	800 x 1000 x 300	30	386	C1
			285	C2
0 369 81	1000 x 1200 x 300	30	536	C1
			384	C2
0 369 27	400 x 300 x 200	30	75	C1
			60	C2
0 369 28	500 x 400 x 200	30	109	C1
			84	C2
0 369 29	600 x 400 x 200	30	127	C1
			96	C2
0 369 36	600 x 400 x 250	30	141	C1
			111	C2
0 369 40	700 x 500 x 250	30	187	C1
			143	C2
0 369 41	800 x 600 x 250	30	239	C1
			179	C2
0 369 47	800 x 600 x 300	30	259	C1
			199	C2
0 369 48	1000 x 600 x 300	30	311	C1
			235	C2
0 369 49	1000 x 800 x 300	30	386	C1
			285	C2
0 369 56	1200 x 800 x 400	30	507	C1
			386	C2
0 369 60	1400 x 800 x 400	30	576	C1
			435	C2
0 369 74	600 x 600x 250	30	190	C1
			145	C2

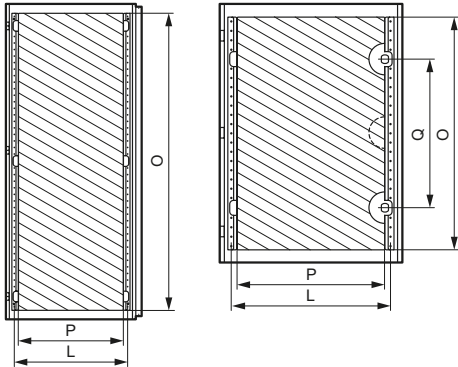
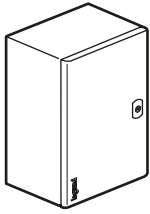
**5. DIMENSIONS**

Dimensions réelles du coffret

Référence	Hauteur	Largeur	Profondeur hors fermetures
0 369 10	300	200	170
0 369 12	400	300	
0 369 13	500	400	
0 369 17	400	300	210
0 369 18	500	400	
0 369 19	600		
0 369 20	600	500	
0 369 21	700		
0 369 25	500	400	260
0 369 26	600		
0 369 30	700		
0 369 31	800	600	
0 369 32	1000		
0 369 33		800	
0 369 37	800		
0 369 38	1000	800	
0 369 39		800	
0 369 42	1200	600	
0 369 43		800	
0 369 44	800	600	410
0 369 45	1000	800	
0 369 46	1200		
0 369 50	1400		
0 369 51	300	300	170
0 369 55			210
0 369 57	400	400	210
0 369 59	500	500	210
0 369 62	500	500	260
0 369 64	600	600	260
0 369 68	800	800	310
0 369 72	600	600	410
0 369 11	300	400	170
0 369 75	300		210
0 369 76	400	600	210
0 369 77			260
0 369 78	600	800	310
0 369 79		1000	
0 369 80	800		
0 369 81	1000	1200	
0 369 27	400	300	210
0 369 28	500	400	
0 369 29	600		
0 369 36	700	500	260
0 369 40			260
0 369 41	800	600	310
0 369 47			
0 369 48	1000	800	
0 369 56	1200		410
0 369 60	1400	600	260
0 369 74	600		

5. DIMENSIONS (SUITE)

Portes

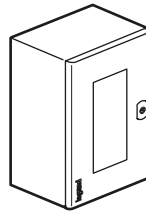


Portes (suite)

Références	Coffrets		Dimensions utiles des portes		Position verrous	Entraxes porte-torons
	Hauteur (mm)	Largeur (mm)	Hauteur O (mm)	Largeur P (mm)		
0 369 10	300	200	251	148 <sup>(3)</sup>	(1)	(2)
0 369 17/12/27	400	300	351	248 <sup>(3)</sup>	(1)	(2)
0 369 13/18/28	500	400	451	300	(1)	330
0 369 19/26/29/36	600		551		350	
0 369 20	700	500	400	400	430	
0 369 21/30/40		651	400	400		
0 369 25	500	400	451	300	(1)	330
0 369 31/37/41/44/47	800	600	751	500	500	530
0 369 32/38/48	1000		951		(1)	
0 369 33/39/45/49	800	800	700	(1)	730	
0 369 42	1200	600	1151	500	(1)	530
0 369 43/46/56		800	700	(1)	730	
0 369 50/60	1400	800	1351	700	(1)	730
0 369 51/55	300	300	251	248 <sup>(3)</sup>	(1)	(2)
0 369 57	400	400	351	348 <sup>(3)</sup>	(1)	(2)
0 369 59/62	500	500	451	400	(1)	430
0 369 64/72/74	600	600	551	500	350	530
0 369 68	800	800	751	700	500	730
0 369 11/75	300	400	251	348 <sup>(3)</sup>	(1)	(2)
0 369 76/77	400	600	351	500	(1)	530
0 369 78	600	800	551	300 x 2	(1)	330
0 369 79		1000		400 x 2	(1)	430
0 369 80	800	1200	751	500 x 2	(1)	530
0 369 81	1000					

(1) Verrou central  
(2) Sans porte torons  
(3) -12 mm côté marquage Legrand

Porte vitrée

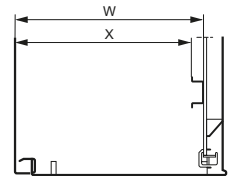


• Verre trempé et teinté

Version verticale				Dimensions du regard (mm)	
Ref	Hauteur	Largeur	Profondeur	Hauteur	Largeur
0 369 27	400	300	200	300	128
0 369 28	500	400		250	400
0 369 29	600		500		300
0 369 36		228			
0 369 40	700	500	600	328	
0 369 41	800	600			700
0 369 47	1000		800	850	
0 369 48		1200			400
0 369 49	1400		400	1160	
0 369 56		600			600
0 369 60					
Version carrée					
0 369 74	600	600	250	500	428

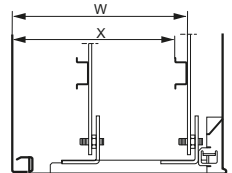
Profondeurs utiles coffrets

Coffrets.	Sur fond de coffret	
	W (mm)	X (mm)
Prof. (mm)		
160	140	125
200	180	165
250	230	215
300	280	265
400	380	365



Réglage des équipements (optionnel)

Coffrets.	Avec glissières				
	Réf. glissières	W (mm)		X (mm)	
Prof. (mm)					
250	0 367 43	93	213	78	198
300	0 367 44	93	263	78	248
400	0 367 45	93	363	78	348

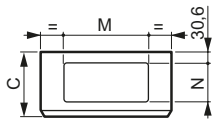


À partir de 600 x 600 mm.

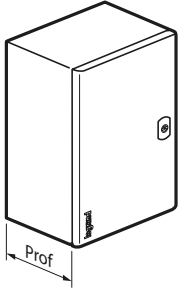
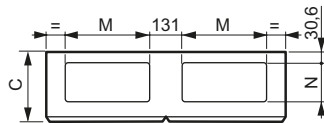
5. DIMENSIONS (SUITE)

Ajours coffrets

Coffrets largeur ≤ 800 mm



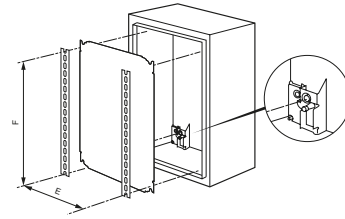
Coffret largeur ≥ 1000 mm



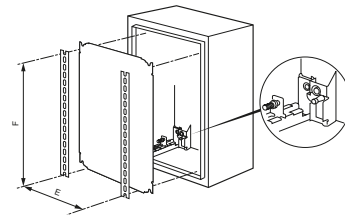
Coffrets			Dimensions de l'ajour (mm)	
Largeur (mm)	Profondeur (mm)	Prof. fermeture (mm)	M (mm)	N (mm)
200	160	170	-	-
300			-	-
400			-	-
300	200	210	169	115
400			269	
500				
600			250	
400	310	469		
800				
600	300	310	469	150
800				
600	400	410	469	
800				
1000	250	260	369	150
1200	300	310	469	

6. EQUIPEMENTS

■ 6.1 Fixation des équipements directe en fond de coffret (vis M8)



- ou glissière avec réglage par écrou M8 (option)

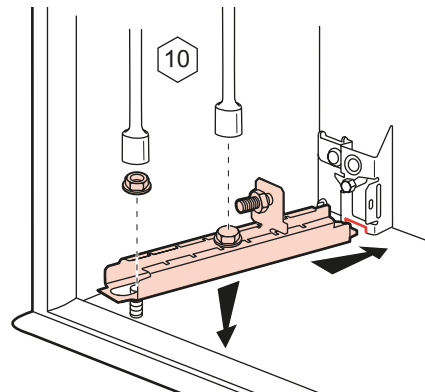


Réglage des équipements

Possible à partir de coffret M 600 x 600.

Avec Réf. 0 367 43/44/45.

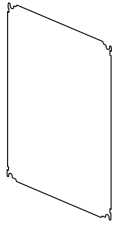
Jeu de 4 glissières pour coffret de profondeur 250, 300 et 400.



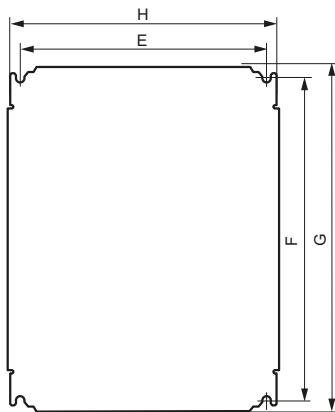
6. EQUIPEMENTS (SUITE)

■ 6.2 Plaques pleines

• Acier galvanisé



• Dimensions  
Plaques pleines



Coffrets		Plaques pleines		Surface utile équipements (dm <sup>2</sup> )	Fixation des plaques		Pleines	Épaisseur plaques
Haut.	Larg.	G	H		F	E		
300	200	256	156	4,2	225	125	0 360 50	18/10°
	300		6,2	225		0 360 69		
	400 <sup>(1)</sup>		8,2	325		0 360 52		
400	300 <sup>(1)</sup>	356	256	8,2	325	225	0 360 52	20/10°
	400		11,7	325		0 360 70		
	600 <sup>(1)</sup>		18,7	525		0 360 56		
500	400	456	356	15,2	425	325	0 360 55	25/10°
	500		19,2	425		0 360 71		
600	400 <sup>(1)</sup>	556	356	18,7	525	325	0 360 56	25/10°
	500		23,6	425		0 360 84		
	600		29,7	525		0 360 57		
	800 <sup>(1)</sup>		40,7	725		0 360 59		
	1000 <sup>(1)</sup>		51,7	925		0 360 54		
700	500	656	456	28,7	625	425	0 360 58	25/10°
	600 <sup>(1)</sup>		40,7	525		0 360 59		
	800		55,7	725		0 360 60		
800	800	756	756	55,7	725	725	0 360 60	25/10°
	1000 <sup>(1)</sup>		71,7	925		0 360 61		
	600 <sup>(1)</sup>		51,7	525		0 360 54		
1000	800 <sup>(1)</sup>	956	756	70,7	925	725	0 360 61	25/10°
	1200 <sup>(1)</sup>		108,7	1125		0 360 65		
	600		62,5	525		0 360 85		
1200	800	1156	756	85,7	1125	725	0 360 64	25/10°
	1400		100,7	1325		725	0 360 67	

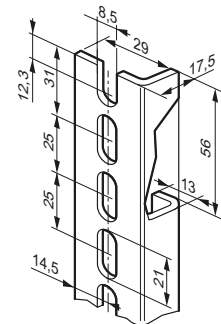
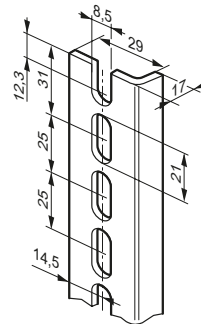
<sup>(1)</sup>A utiliser en montage horizontal (coffrets dont les dimensions sont inversées) ou vertical.

■ 6.3 Montants profilés et rails Lina 25 pour réalisation de châssis

Montants profilés Lina 25

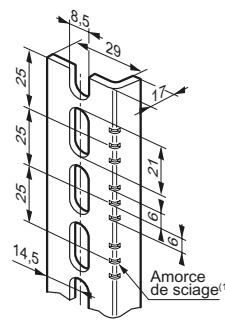
Réf. 0 361 50/51/52/53/54/55/56

Réf. 0 361 58/59



Montants profilés à couper

Réf. 0 361 92



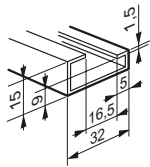
<sup>(1)</sup>Amorce de sciage pour longueur de montants au pas de 25. Les deux autres permettent d'obtenir la longueur des montants réf. 0 361 50/51/52/53/54/55/56.

Coffret hauteur (mm)	Montant longueur (mm)	Référence montant (jeu de 2)
300	237	0 361 50
400	337	0 361 51
500	437	0 361 52
600	537	0 361 53
700	637	0 361 54
800	737	0 361 55
1000	937	0 361 56
1200	1137	0 361 58
1400	1337	0 361 59
Montant à couper longueur 3 m		0 361 92

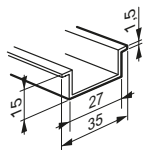
6. EQUIPEMENTS (SUITE)

■ 6.4 Rails

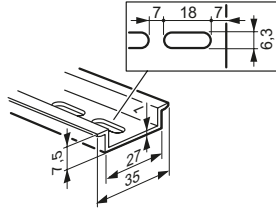
Réf. 0 374 02



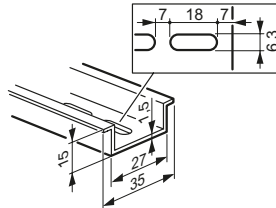
Réf. 0 367 80/81/82/83/84/85/86  
Réf. 0 374 07



Réf. 0 477 22



Réf. 0 477 23



Coffret largeur (mm)	Longueur rail (mm)	Référence rail
300	243	0 367 80
400	343	0 367 81
500	443	0 367 82
600	543	0 367 83
800	743	0 367 84
1000	943	0 367 85
1200	1143	0 367 86

Rail 2 m à couper

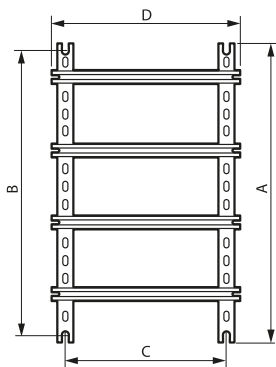
Réf. 0 374 02 asymétrique suivant norme EN 60715

Réf. 0 374 07 symétrique profondeur 15 mm

Réf. 0 477 22 symétrique profondeur 7,5 mm avec oblongs

Réf. 0 477 23 symétrique profondeur 15 mm avec oblongs

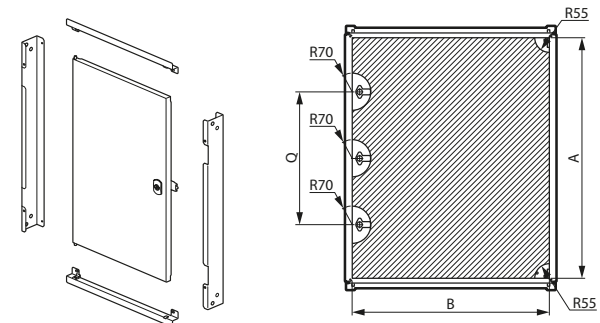
Châssis assemblés avec montants et rails Lina 25



Châssis assemblés avec montants et rails Lina 25 (suite)

Dimensions des enveloppes (mm)		Hauteur des montants	Longueur du rail	Fixation du châssis	
Haut.	Larg.			B	C
300	200	237	143	225	125
	300		243		225
	400		343		325
400	300	337	243	325	225
	400		343		325
	600		543		525
500	400	437	343	425	325
	500		437		425
600	400	537	343	525	325
	500		437		425
	600		543		525
	800		743		725
1000	600	937	543	925	525
	800		743		725
1200	800	1137	743	1125	725
		1337			

■ 6.5 Portes internes métalliques RAL 7035



IP xxB

Acier épaisseur 1,2 mm jusqu'à H 700 mm inclus au-delà 1,5 mm.

Distance entre la porte du coffret et la porte interne : 63 mm.

Porte réversible.

Axe charnières imperdables.

Verrou double barre : 1 verrou pour hauteur jusqu'à 600 mm inclus et 2 verrous au-delà.

Acceptent les barilletts à clé et autres empreintes.

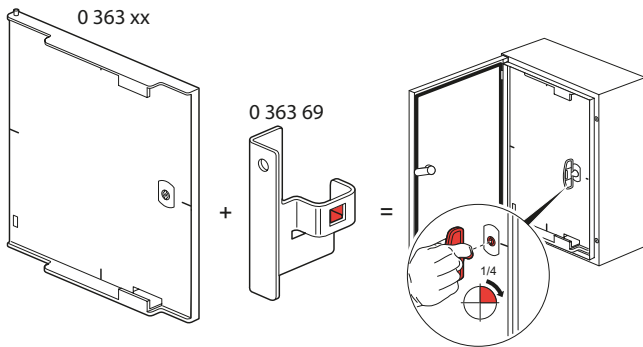
Références des portes internes	Pour coffrets (mm)		Dimensions utiles (mm)		Positions verrous (mm)
	Haut.	Larg.	A	B	Q
0 363 15	400	300	306	242	(1)
0 363 16	500	400	406	342	(1)
0 363 17	600	400	506	342	(1)
0 363 18	700	500	606	442	(1)
0 363 19	800	600	706	542	(1)
0 363 20	1000	600	906	542	500
0 363 21	1000	800	906	742	500
0 363 22	1200	600	1106	542	500
0 363 23	1200	800	1106	742	500

(1) 1 seul verrou central



6. EQUIPEMENTS (SUITE)

■ 6.6 Portes internes RAL 7035



Se montent avec la réf. 0 363 69.

IP xxB

Polyester chargé fibre de verre épaisseur : 4 mm.

Auto-extinguibilité 960°C suivant norme IEC EN 60695-2-11.

Quadrillage intégré sur face arrière.

Repérage du centre en face avant.

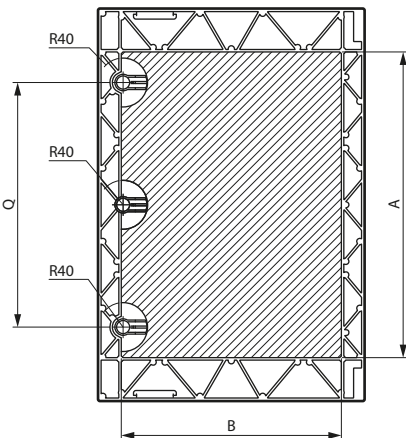
Distance entre porte coffret et porte interne réglable : 39,5 à 58 mm pour coffrets Atlantic.

Ouverture à droite ou à gauche préhension intégrée.

Axe charnières imperdables.

Verrou double barre : 1 verrou pour hauteur 400 à 600 mm, 2 verrous à partir de hauteur 700 mm.

Acceptent les barilletts à clé et autres empreintes.



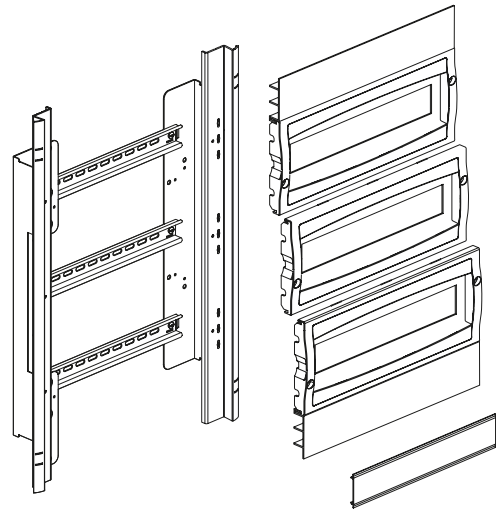
Références des portes internes	Pour coffrets (mm)		Dimensions utiles (mm)		Positions verrous (mm)
	Haut.	Larg.	A	B	Q
0 363 59	400	300	306	205	(1)
0 363 60	500	400	406	270	(1)
0 363 61	600	400	505	270	(1)
0 363 62	700	500	500	360	400
0 363 63	800	600	600	460	500
0 363 64	1000	800	800	660	460
0 363 65 <sup>(2)</sup>	1200	800	800	660	460

<sup>(2)</sup> Porte identique à la référence 036364 avec réserve haute ou basse de 200 mm

(1) 1 seul verrou central

6.7.1 Châssis prêt à l'emploi plastrons isolants à la rangée RAL 7035

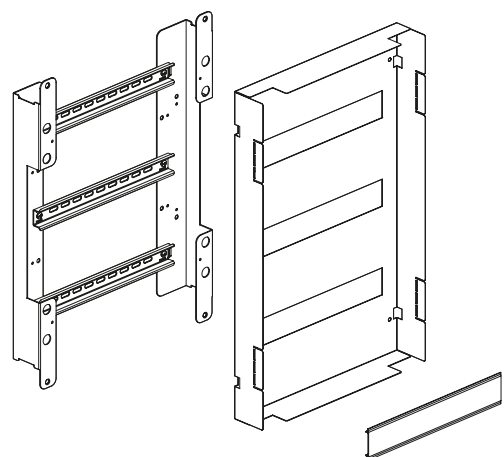
Dans les coffrets Atlantic tôle, les châssis se fixent en face avant (fixation des charnières).



Coffret	Châssis	
	H x L x P (mm)	Réf. Capacité
400 x 300 x 200	4 330 00	3 rangées de 10 modules
500 x 400 x 200/250	4 330 01	3 rangées de 16 modules
600 x 400 x 200/250	4 330 02	3 rangées de 16 modules
500 x 500 x 250	4 330 03	3 rangées de 21 modules
700 x 500 x 250/300	4 330 04	4 rangées de 21 modules
800 x 600 x 250/300/400	4 330 05	5 rangées de 27 modules

6.7.2 Châssis prêt à l'emploi plastron monobloc métal RAL 7035

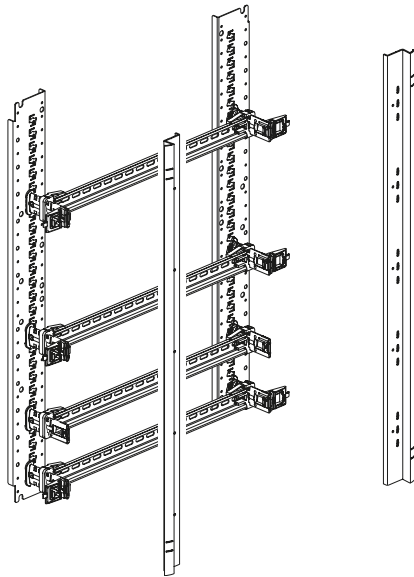
Dans les coffrets Atlantic tôle, les châssis se fixent en face avant (fixation des charnières).



Coffret	Châssis	
	H x L x P (mm)	Réf. Capacité
400 x 300 x 200	4 330 10	3 rangées de 10 modules
500 x 400 x 200/250	4 330 11	3 rangées de 16 modules
600 x 400 x 200/250	4 330 12	3 rangées de 16 modules
500 x 500 x 250	4 330 13	3 rangées de 21 modules
700 x 500 x 250/300	4 330 14	4 rangées de 21 modules
800 x 600 x 250/300/400	4 330 15	5 rangées de 27 modules

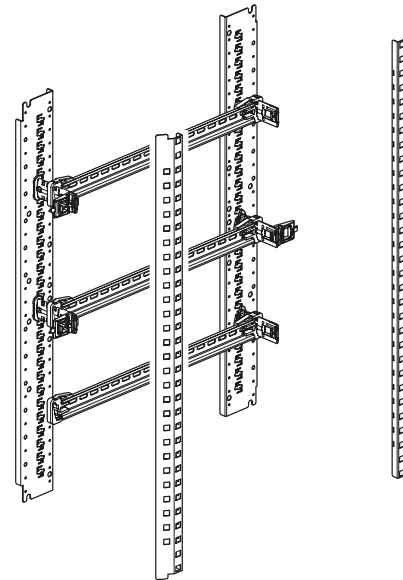
**6.7.3 Châssis à composer plastrons isolants RAL 7035**

Les montants fonctionnels du châssis peuvent se fixer en fond du coffret sur les pattes de fixation universelles ou sur le kit de réglage en profondeur (0 367 43/44/45).



**6.7.4 Châssis à composer plastrons métal RAL 7035**

Les montants fonctionnels du châssis peuvent se fixer en fond du coffret sur les pattes de fixation universelles ou sur le kit de réglage en profondeur (0 367 43/44/45).



Coffret	Châssis		
	H x L x P (mm)	Réf.	Capacité
700 x 500	4 330 20	hauteur plastronnable 600	4
800 x 600	4 330 21	hauteur plastronnable 750	5
800 x 800	4 330 22	hauteur plastronnable 750	5
1000 x 600	4 330 23	hauteur plastronnable 900	6
1000 x 800	4 330 24	hauteur plastronnable 900	6
1200 x 800	4 330 25	hauteur plastronnable 1050	7

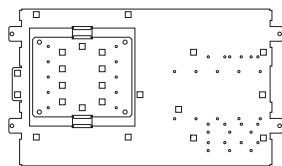
Coffret	Châssis		
	H x L x P (mm)	Réf.	Capacité
700 x 500	4 330 30	hauteur plastronnable 600	4 + 1 plastron h50
800 x 600	4 330 31	hauteur plastronnable 750	5
800 x 800	4 330 32	hauteur plastronnable 750	5
1000 x 600	4 330 33	hauteur plastronnable 950	6 + 1 plastron h50
1000 x 800	4 330 34	hauteur plastronnable 950	6 + 1 plastron h50
1200 x 800	4 330 35	hauteur plastronnable 1150	7 + 2 plastrons h50

(mm)		700 x 500	800 x 600	800 x 800	1000 x 600	1000 x 800	1200 x 800
		4 330 20	4 330 21	4 330 22	4 330 23	4 330 24	4 330 25
		4 330 50	4 330 51	4 330 52	4 330 51	4 330 52	4 330 52
		4 330 53	4 330 54	4 330 55	4 330 54	4 330 55	4 330 55
		4 330 60	4 330 61	4 330 62	4 330 61	4 330 62	4 330 62
		4 330 63	4 330 64	4 330 65	4 330 64	4 330 65	4 330 65
Module à la rangée		19	25	36	25	36	36

(mm)		700 x 500	800 x 600	800 x 800	1000 x 600	1000 x 800	1200 x 800
		4 330 30	4 330 31	4 330 32	4 330 33	4 330 34	4 330 35
		4 330 70	4 330 71	4 330 72	4 330 71	4 330 72	4 330 72
		4 330 73	4 330 74	4 330 75	4 330 74	4 330 75	4 330 75
		4 330 76	4 330 77	4 330 78	4 330 77	4 330 78	4 330 78
		4 330 80	4 330 81	4 330 82	4 330 81	4 330 82	4 330 82
		4 330 83	4 330 84	4 330 85	4 330 84	4 330 85	4 330 85
		4 330 90	4 330 91	4 330 92	4 330 91	4 330 92	4 330 92
		4 330 93	4 330 94	4 330 95	4 330 94	4 330 95	4 330 95
Module à la rangée		19	25	36	25	36	36

## 6.7.5 Plaque de montage pour châssis à composer

- Référence 4 330 44 , pour largeur 600
- Référence 4 330 45 , pour largeur 800



Elles permettent de monter sur les châssis les appareils de puissance : les références de plaque doivent être complétées avec une référence de plastron de hauteur 300.

- Répartiteur 0 374 00
- Répartiteur 0 374 47
- Vistop
- DRX
- DPX<sup>3</sup> 160/250A
- DPX<sup>3</sup> 160/250 A différentiel
- DPX IS

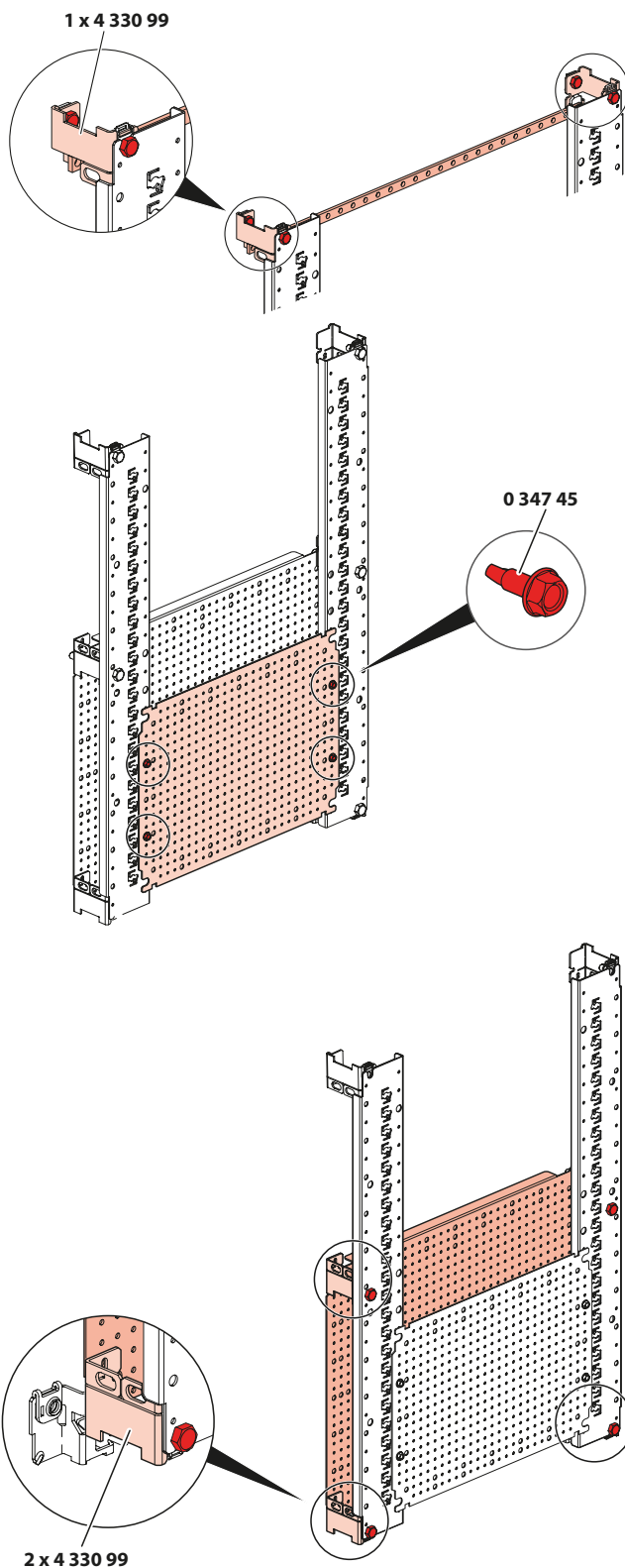
## 6.7.6 Kit de patte pour châssis à composer (4 330 99)

Kit de patte **2 pattes de fixation pour châssis à composer (4 330 99)**

Kit de patte pour régler le châssis en profondeur et pour pouvoir fixer :

- des borniers d'arrivées ou de départs
- des plaques de montages (commander 2 kits).

Un kit est composé de 4 pattes avec sa visserie.



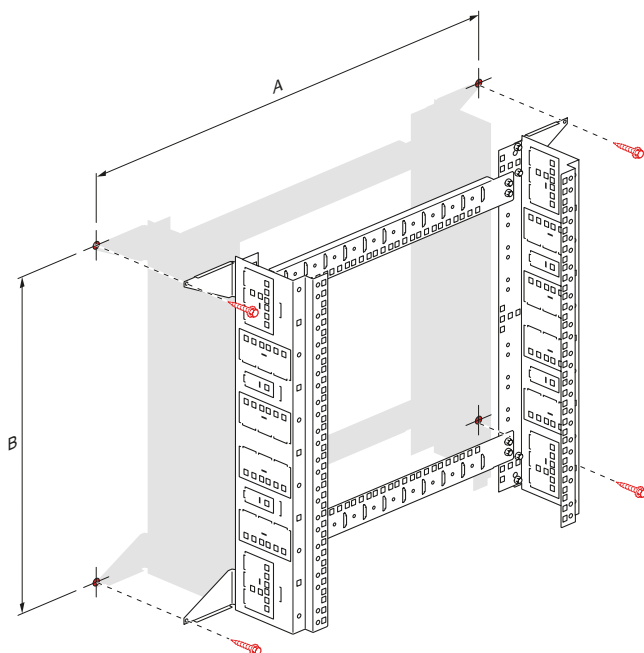
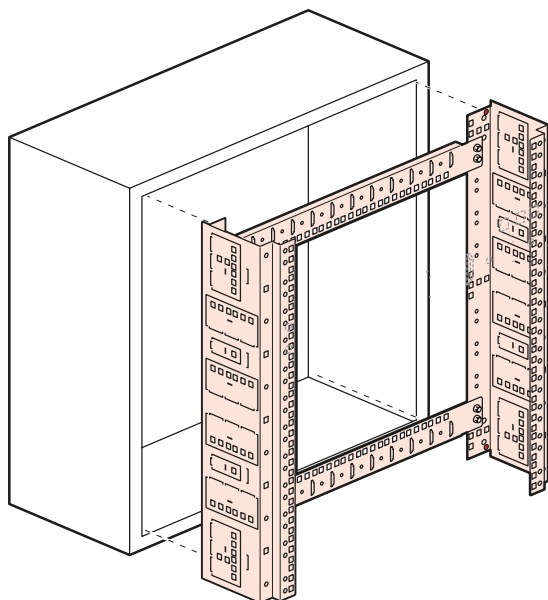
## 6. EQUIPEMENTS (SUITE)

### ■ 6.8 Châssis VDI

Permet d'intégrer les équipements VDI 19" dans les coffrets Atlantic de largeur 600 ou 800 mm et de profondeur 250 mm mini.

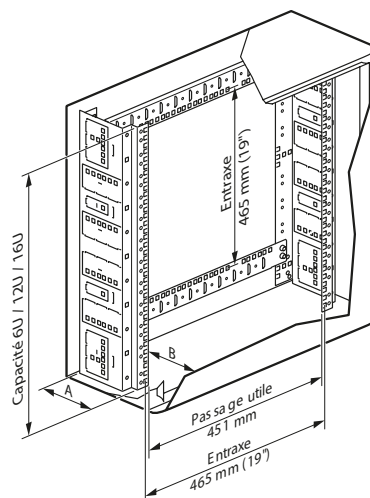
Pour les coffrets largeur 400 mm, le châssis permet d'intégrer les équipements VDI du mini coffret XL VDI.

Peut se fixer directement au mur pour réaliser un châssis mural (sans coffret).



Réf.	A (mm)	B (mm)
0 462 27	725	325
0 462 28	725	525
0 462 29	725	725

### ■ 6.8 Châssis VDI (suite)



Coffrets Atlantic					
Références châssis	Capacité	Références	Dimensions	Dimensions utiles sous porte	
				A (mm)	B (mm)
0 462 27	6 U	0 369 77	400 x 600 x 250	145	105
0 462 28	12 U	0 369 26 0 369 36	600 x 400 x 250		
		0 369 64	600 x 600 x 250		
		0 369 72	600 x 600 x 400		
0 462 29	16 U	0 369 78	600 x 800 x 300		155
		0 369 31	800 x 600 x 250		105
		0 369 37 0 369 47	800 x 600 x 300	155	
		0 369 44	800 x 600 x 400	255	
		0 369 68	800 x 800 x 300	155	

### ■ 6.9 Fixation de coffret

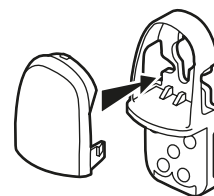
Directe au mur ou avec pattes de fixation



Réf. 0 364 04



Réf. 0 364 06



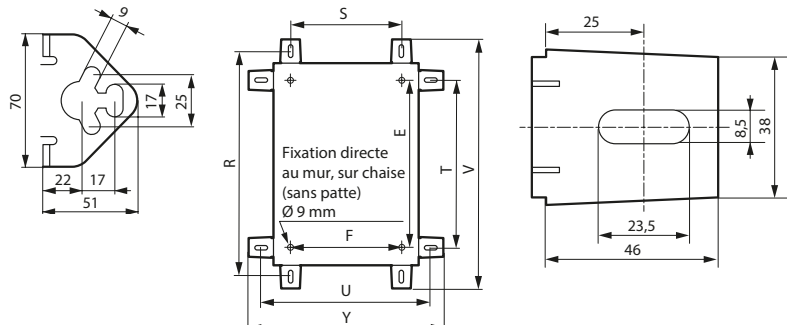
Réf. 0 364 01

6. EQUIPEMENTS (SUITE)

■ 6.9 Fixation de coffret (suite)

Directe au mur ou avec pattes de fixation (suite)

Réf. 0 364 04



Directe au mur ou avec pattes de fixation

(dimensions en mm)

Dimensions coffrets (mm)		Pattes verticales 0 364 06		Entraxe	Pattes horizontales 0 364 06		Entraxe	Hors tout 0 364 06		Hors tout 0 364 04	
Hauteur	Largeur	R	S	E	T	U	F	V	Y	V	Y
300	200	350	150	225	250	250	169	392	292	402	302
	300		250			350	269		392		402
	400		350			450	369		492		502
400	300	450	250	325	350	350	269	492	392	502	402
	400		350			450	369		492		502
	600		550			650	569		692		702
500	400	550	350	425	450	450	369	592	492	602	502
	500		450			550	469		592		602
600	400	650	350	525	550	450	369	692	492	702	502
	500		450			550	469		592		602
	600		550			650	569		692		702
	800		750			850	769		892		902
1000	1000	950	950	925	950	1050	969	1092	1092	1102	1102
	600		550			650	569		692		702
800	800	850	750	725	750	850	769	892	892	902	902
	600		550			650	569		692		702
	1000		950			1050	969		1092		1102
1000	600	1050	550	925	950	650	569	1092	692	1102	702
	800		750			850	769		892		902
	1200		1150			1250	1169		1292		1302
1200	800	1250	750	1125	1150	850	769	1292	892	1302	
1400		1450						1325		1350	1492

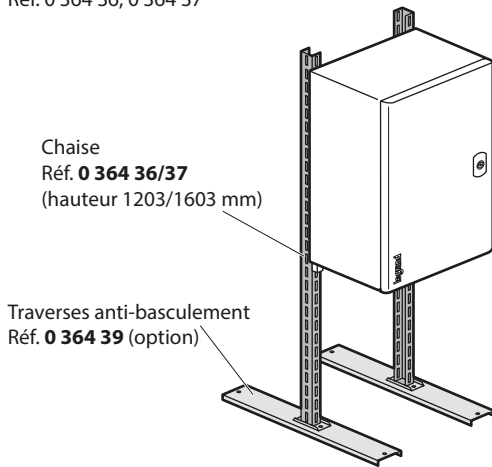
Dimensions coffrets (mm)		Pattes verticales 0 364 04		Entraxe	Pattes horizontales 0 364 04	
Hauteur	Largeur	R	S	E	T	U
300	200	378	130	225	230	278
	300		230			378
	400		330			478
400	300	478	230	325	330	378
	400		330			478
	600		530			678
500	400	578	330	425	430	478
	500		430			578
600	400	678	330	525	530	478
	500		430			578
	600		530			678
	800		730			878
700	1000	778	930	625	630	1078
	500		430			578
800	600	878	530	725	730	678
	800		730			878
	1000		930			1078
1000	600	1078	530	925	930	678
	800		730			878
	1200		1130			1278
1200	800	1278	730	1125	1130	878
1400		1478				

6. EQUIPEMENTS (SUITE)

■ 6.9 Fixation de coffret (suite)

Fixation au sol sur chaise

Réf. 0 364 36, 0 364 37

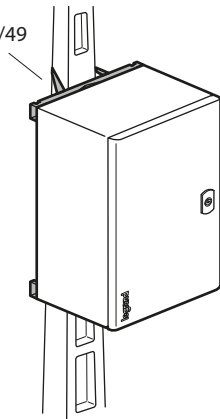


Chaise  
Réf. **0 364 36/37**  
(hauteur 1203/1603 mm)

Traverses anti-basculement  
Réf. **0 364 39** (option)

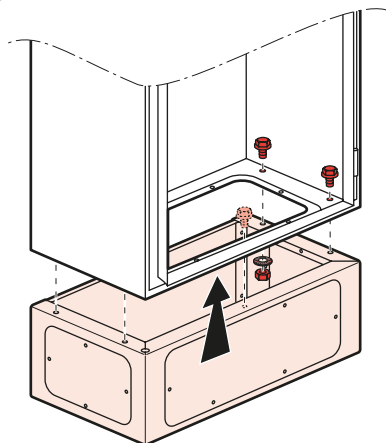
Fixation sur poteau

Réf. 0 364 46/47/48/49



Fixation au sol sur socle

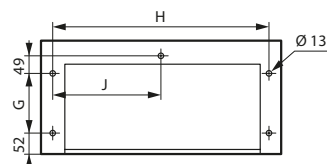
Trappes frontales et latérales  
RAL 7021  
Profondeur 300 et 400 mm



Passage trappe frontale



Vue de dessous - Fixation au sol

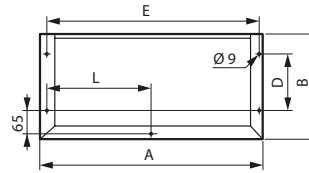


6. EQUIPEMENTS (SUITE)

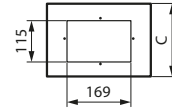
■ 6.9 Fixation de coffret (suite)

Fixation au sol sur socle (suite)

Vue de dessus - Fixation coffret



Passage trappes latérales



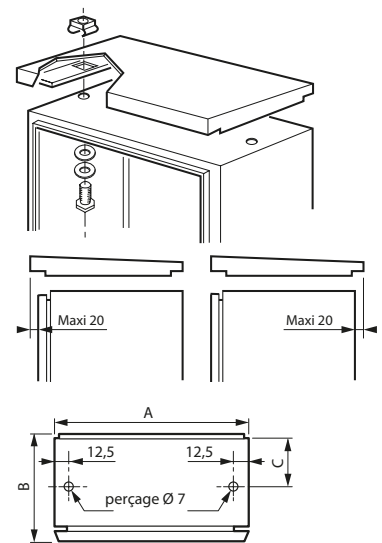
Réf.	Coffrets L x P (mm)	A	B	C	D	E	F	G	H	J	L
0 363 40	600 x 400	600	380	200	250	574	469	250	542	271	287
0 363 41	800 x 400	800				774	469		742	371	387
0 363 43	1200 x 400	1200	280	150	150	1174	469 x 2	150	1142	571	587
0 363 00	600 x 300	600				574	469		542	271	287
0 363 01	800 x 300	800				774	469		742	371	387
0 363 02	1000 x 300	1000				974	369 x 2		942	471	487
0 363 03	1200 x 300	1200				1174	469 x 2		1142	571	587

■ 6.10 toits

Acier RAL 7035.

Réglage possible 20 mm à l'avant ou à l'arrière.

Réf.	A (mm)	B (mm)	C (mm)
0 365 55	200	160	80
0 365 58	200	200	100
0 365 51	300	200	100
0 365 52	400	200	100
0 365 53	400	250	125
0 365 59/67	500	200	100
0 365 64	500	250	125
0 365 65/68	600	200	100
0 365 54	600	250	125
0 365 56	600	300	150
0 365 66	800	250	125
0 365 57	800	300	150
0 365 60	800	400	200
0 365 61	1000	300	150
0 365 63	1200	300	150



7. ACCESSOIRES

■ 7.1 Plaques d'ajour

Plaques cabstop IP 55

- Entrées de câble constituées d'une mâchoire serre-câble assurant la tenue mécanique et de zones élastomères assurant l'étanchéité.
- Perforable directement avec le câble (sans outil).
- Épouse parfaitement le câble.
- Remplacement du câble possible.
- Polypropylène ignifugé RAL 7035.

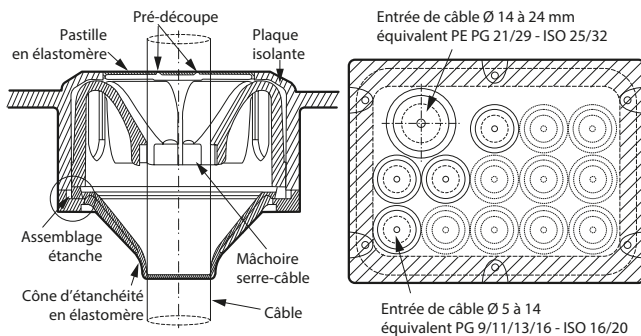
- Les plaques d'entrée de câbles possèdent plusieurs orifices perforables de différentes tailles : des Ø 5 à 14, des Ø 14 à 24 et des réserves rectangulaires.

7. ACCESSOIRES

■ 7.1 Plaques d'ajour (suite)

Plaques cabstop IP 55 (suite)

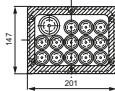
- Performances :
  - Tenue aux huiles de coupe ASTM n°3
  - Tenue au fil incandescent : 750° C suivant IEC 60695-2-11
  - Résistance à l'arrachement : 15 kg minimum
  - Température d'utilisation : de - 20° C à + 65° C
  - Un joint en mousse de section 16 x 10 assure l'étanchéité entre les plaques.



Bonne tenue au chlorure de sodium (15%), à l'acide sulfurique (98%) et à la soude (50%).

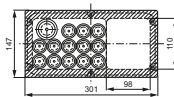
• **Plaque réf. 0 364 94**

Pour coffrets de taille 300 x 200  
13 entrées Ø 5 à 14  
1 entrée Ø 14 à 24



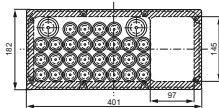
• **Plaque réf. 0 364 95**

Pour coffrets de taille 400 x 200/250  
13 entrées Ø 5 à 14  
1 entrée Ø 14 à 24  
1 réserve rectangulaire 98 x 110



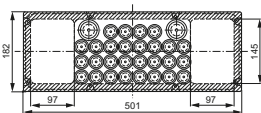
• **Plaque réf. 0 364 96**

Pour coffrets de taille 500 x 1000 x 250/300  
28 entrées Ø 5 à 14  
2 entrées Ø 14 à 24  
1 réserve rectangulaire 97 x 145



• **Plaque réf. 0 364 97**

Pour coffrets de taille 600 x 250 à 400,  
800 x 250 à 400 et 1200 x 300/400  
28 entrées Ø 5 à 14  
2 entrées Ø 14 à 24  
2 réserves rectangulaires 97 x 145



• **Plaques d'ajour à balai IP 43 Réf. 0 329 46**

Pour coffret largeur 600 ou 800 mm.  
Passage utile 385 x 30 mm

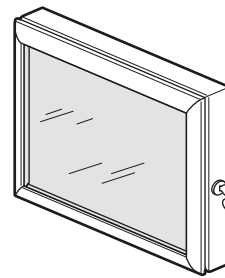


• **Plaque IP 55 avec presse-étoupe à entrées multiples Réf. 0 329 47**

Pour coffret largeur 600 ou 800 mm  
Livrée avec 12 presse-étoupe  
ISO 32 réf. 0 980 50.  
Chaque presse-étoupe permet le passage de 4 câbles (Ø 6,5 à 9,5 mm)  
UTP/FTP/SFTP.  
Passage de cordons équipés sans démontage du presse-étoupe.  
Livrée avec obturateurs pour entrées non utilisées.



■ 7.2 Hublots de porte à charnière

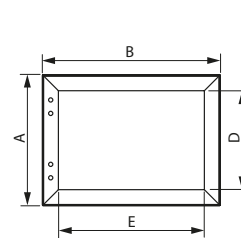


IP 54

Cadre en aluminium anodisé, ouverture à 120°.  
Regard polycarbonate épaisseur 3 mm. Joint néoprène.  
Serrure à clé 455.  
Livrés avec gabarit de perçage.

Protègent les appareils, évitent les manipulations intempêtes et permettent de visualiser les appareils en façade.

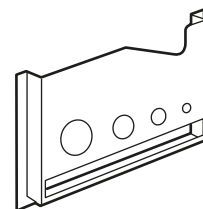
Réf.	Dimensions extérieures (mm)			Dimensions du regard (mm)		Profondeur utile (mm)
	Haut.	Larg.	Prof.	Haut.	Larg.	
0 475 45	300	400	50	230	330	42
0 475 46	400			330		
0 475 47	500	500		430	430	
0 475 48	600	400		530	330	
0 475 49		600			530	



Réf.	Dimensions (mm)			
	A	B	D	E
0 475 45	300	400	230	330
0 475 46	400		330	
0 475 47	500	500	430	430
0 475 48	600	400	530	330
0 475 49		600		530

■ 7.3 Pochettes à plans plastique adhésives

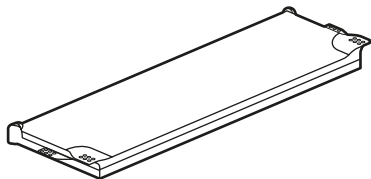
• **Réf. 0 365 80**, 340 x 235 mm  
(Dimensions intérieures : 310 x 200 x 18 mm) et réf. 0 365 81,  
260 x 165 mm (Dimensions intérieures : 230 x 130 x 18 mm).  
Ouvrées RAL 7035.



• **Réf. 0 365 82**, 325 x 120 mm  
(Dimensions intérieures : 324 x 120 x 18 mm)  
Fermée IP 50. RAL 9002.  
Capacité d'une quinzaine de feuilles A4 pliées en 2.

7. ACCESSOIRES (SUITE)

■ 7.3 Pochettes à plans plastique adhésives (suite)



• Réf. 0 097 99, 305 x 220 mm (format A4)  
Souple transparente.

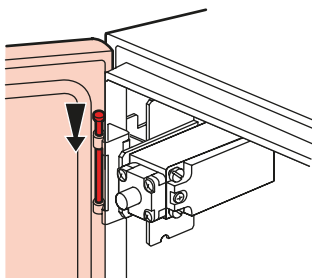
■ 7.4 Contact de porte

Réf. 0 363 13

3 A - 240 V

1 contact NF - 1 contact NO

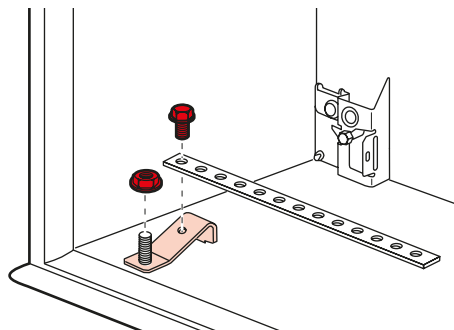
Permet par exemple dès l'ouverture de la porte d'une armoire, la coupure de la climatisation et l'alimentation de l'éclairage.  
Livré avec pattes de fixation.



■ 7.5 Support bornier

Réf. 0 367 36

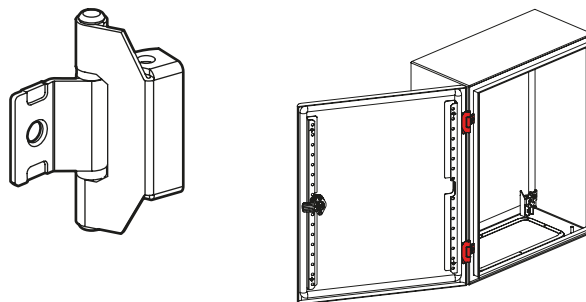
Jeu de deux équerres support pour barre cuivre ou rail pour bornier.



■ 7.6 Charnières 180°

Réf. 0 367 32/33

Permet l'ouverture des portes de coffret à 180° en remplacement des charnières existantes sans perçage.





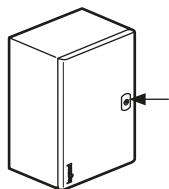
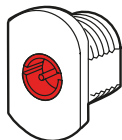
7. ACCESSOIRES (SUITE)

■ 7.7 Fermetures

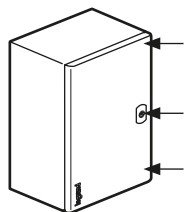
Verrou double barre.

Possibilité de remplacer l'empreinte par un barillet à clé sur coffret de hauteur maxi 300 mm, au delà remplacer le verrou par une poignée.

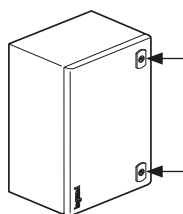
Nombre de points de fermeture :



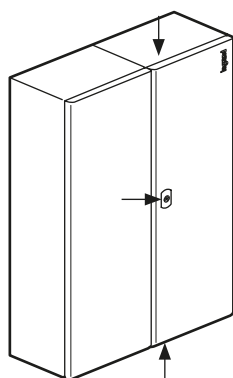
1 point



3 points




2 points





3 points

Dimensions coffrets (mm)		Nombre de points de fermeture	Nombre de verrous
Haut. (mm)	Larg. (mm)		
300	200	1	1
300	300	1	1
300	400	1	1
400	300	1	1
400	400	1	1
400	600	1	1
500	400	1	1
500	500	1	1
600	400	2	2
600	500	2	2
600	600	2	2
600	800	3	1
600	1000	3	1
700	500	2	2
800	600	2	2
800	800	2	2
800	1000	3	1
1000	600	3	1
1000	800	3	1
1000	1200	3	1
1200	600	3	1
1200	800	3	1
1400	800	3	1

Références

0 368 04 Verrou 

0 368 05 Poignée avec obturateur 

0 368 06 Poignée 2433A à clé 

Empreintes métal

Références	Désignation
0 368 13	Carré femelle de 6 mm
0 368 16	Carré mâle de 8 mm
0 368 17	Triangle mâle de 6,5 mm
0 368 18	Triangle mâle de 8 mm
0 368 19	Triangle mâle de 11 mm (EDF)
0 368 20	Double barre

Barillet à clé

Références	Code clé
0 368 22	405
0 368 23	421
0 368 24	455
0 368 25	1242 E
0 368 26	2433 A
0 368 27	3113 A