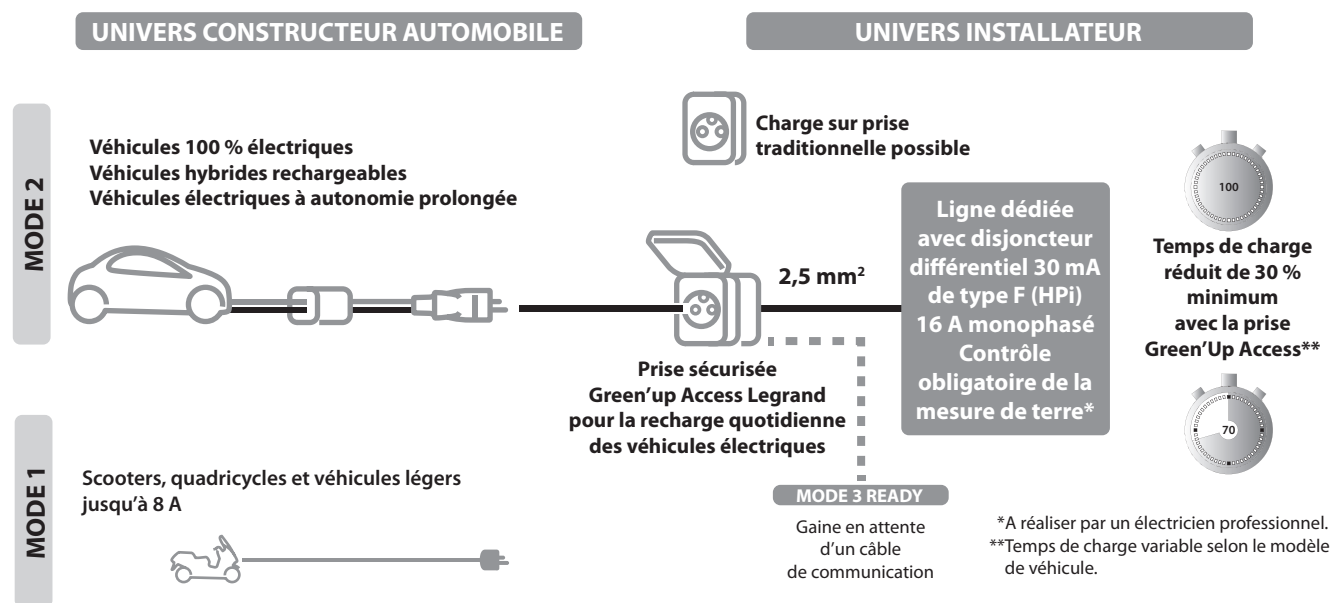


Prises de courant 2 P+T - Standard Germanique IP 55 - IK 10



1. USAGE

I - Prise de courant encastrée 3,7 kW, modes 1 et 2, 2 P+T, 16 A, 230 V, standard germanique avec éclips de protection.

- Permet de recharger quotidiennement, en toute sécurité, les véhicules électriques livrés en mode 1 et 2 (véhicules légers et véhicules de première génération).
- Prise 2P+T qualifiée tout véhicule électrique (mode 1 et mode 2) économique et sûre. Equipée de bornes de raccordement optimisées, contacts métalliques avec traitement de surface argenté (5 µm). Equipée avec **Green'up System, une technologie Legrand.**
- **Brevet Green'up System** : Le VE reconnaît l'infrastructure sécurisée **Green'up Access** et sélectionne la puissance maxi délivrable par la prise (réduction du temps de charge).
- Elle est adaptée aux lieux de vie type maison individuelle et lieux de travail.
- Son raccordement se réalise à partir du tableau électrique par une ligne dédiée (1 ligne par prise) avec protection par disjoncteur différentiel 30 mA - 16 A. Option câble BUS réf. : 0 492 31 possible pour évolution vers la borne Green'Up Premium communicante (full ready mode 3).

II - La gamme Soliroc™ IK10 garantit une robustesse à toute épreuve dans les espaces à risques ou sans surveillance, en intérieur comme en extérieur (entrepôts, lieux publics, aires d'autoroute, bureaux, commerces, établissements scolaires, lieux d'internement, de détention...).

Plaques de finition en alliage métallique chromée garantissant la robustesse ainsi qu'une bonne résistance aux rayures, graffitis, tags et flamme de briquet. Plaque livrée avec 1 jeu de 4 bouchons.

Les 5 engagements du programme SOLIROC

Sécurité : l'indice IK10 (énergie du choc de 20 Joules) vous garantit une résistance optimale aux chocs et aux tentatives de destruction. Le démontage de SOLIROC est rendu impossible par la fixation en force de 4 bouchons d'obturation en zamak sur la plaque (démontage par perçage uniquement).

Fiabilité : l'indice IP55 vous garantit une utilisation durable dans le temps en intérieur comme en extérieur. D'autre part, l'ensemble des pièces externes est en zamak pour une robustesse optimale.

Ergonomie : L'épaisseur de la plaque est réduite, limitant ainsi la préhension donc les risques d'arrachement. Jeu minimal entre les pièces, garanti par l'indice IP5X (pénétration impossible par des corps solides supérieurs à 1 mm et contre les poussières).

Mise en œuvre : Dépend de la nature du bâti. Nous conseillons l'utilisation de boîtes BATIBOX multimatériaux ou béton en profondeur 50 mm (profondeur 40 mm acceptée).

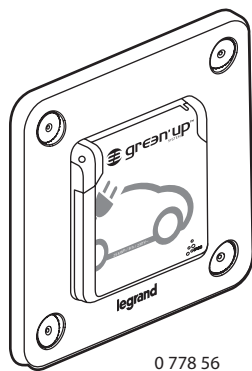
Pour garantir la meilleure résistance à l'arrachement :

- Fixation des plaques SOLIROC par 4 vis standard (diamètre 4 mm et longueur 40 mm).

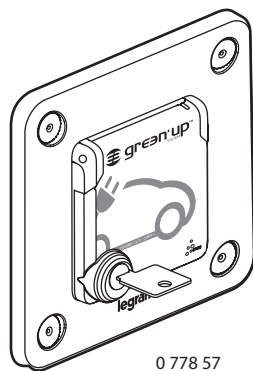
- Choix de la cheville en fonction de la nature du bâti. Pour du béton, nous recommandons une cheville nylon à expansion (diamètre 6 mm longueur utile 35 mm).

Suivi qualité : contrôle en usine selon les procédures ISO 9001.

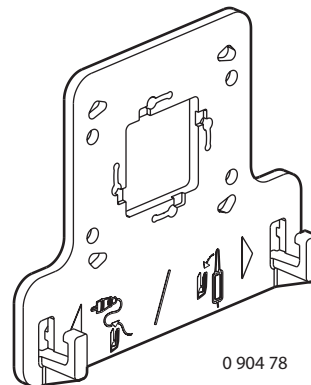
Prises de courant 2 P+T - Standard Germanique IP 55 - IK 10



0 778 56



0 778 57



0 904 78

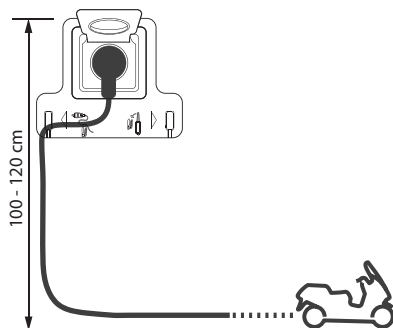
2. GAMME

Désignation	Référence
Prise de courant 2 P+T avec volet Encastrée. Livrée avec patère réf. 0 904 78	0 778 56
Prise de courant 2 P+T avec volet verrouillable Encastrée. Livrée avec patère réf. 0 904 78 Livrée avec un jeu de 2 clés uniques	0 778 57
Patère avec crochets Permet de suspendre le boîtier de contrôle	0 904 78

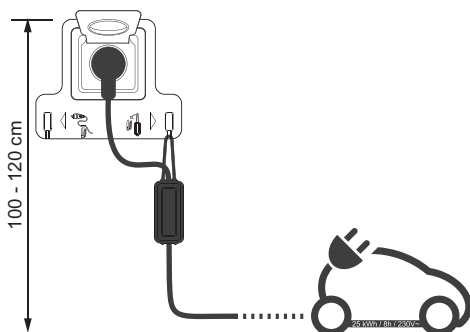
3. MISE EN SITUATION

Préconisation d'installation selon le guide UTE C15-722U

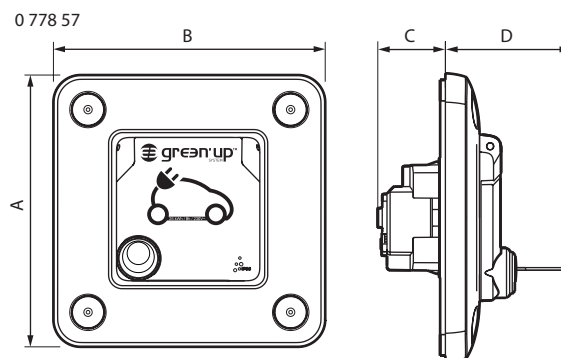
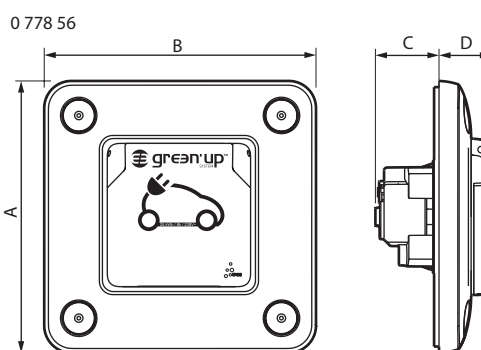
MODE 1



MODE 2



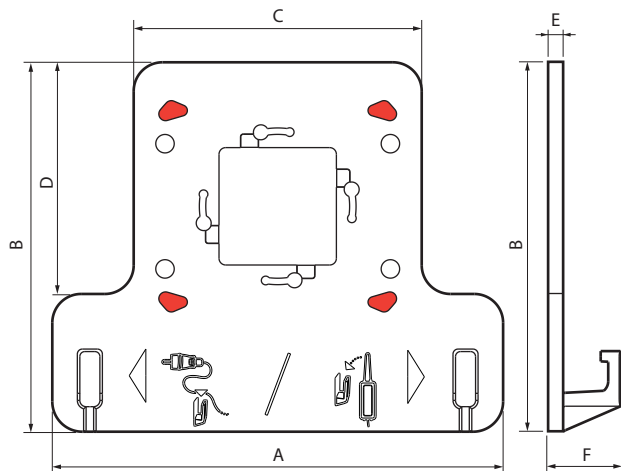
4. DIMENSIONS



Prises de courant 2 P+T - Standard Germanique IP 55 - IK 10

4. DIMENSIONS (suite)

0 904 78

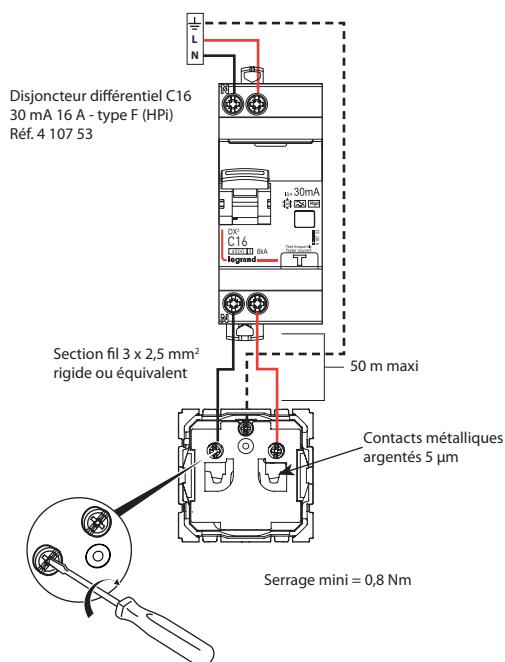


Références	A	B	C	D	E	F
0 778 56	110	110	26	21	-	-
0 778 57	110	110	26	48	-	-
0 904 78	180	147,5	115	92,5	6	28

5. RACCORDEMENT

Bornes à trou livrée ouverte, vis dévissée freinée
 Capacité mini : 1 x 1,5 mm²
 Capacité maxi : 1 x 6 mm² rigide ou équivalent
 Couple de serrage mini : 0,8 Nm
 Tournevis : Plat de 3,5 à 5 mm
 Philips N° 1

■ 5.1 Schéma de câblage (prise de courant seule)



Une seule prise par ligne dédiée

6. CARACTÉRISTIQUES TECHNIQUES

■ 6.1 Caractéristiques mécaniques

Pénétration de corps solides/liquides : IP 55
 Indice de protection : IK 10 antivandale
 Résistance aux chocs maximale. Tous les produits résistent à des chocs de 20 joules.
 Résistance à l'arrachement maximale. Forme galbée de la plaque pour limiter la préhension.

■ 6.2 Caractéristiques matières

Plaque : Zamak
 Traitement de surface : cuivrage + ouvrage acide + nickelage mat + chromage = épaisseur d'environ 0,1 mm.
 Couleur : gris aspect chromé mat.

Sans halogène

Autoextinguibilité :

85° C/30 s pour les pièces isolantes maintenant en place les parties hors tension.

65° C/30 s pour les autres pièces en matières isolantes.

■ 6.3 Caractéristiques climatiques

Températures de stockage et d'utilisation : - 20° C à + 40° C

■ 6.4 Caractéristiques électriques

Tension : 230 V~

Puissance : 3,7 kW

Intensité : 16 A

Fréquence : 50/60 Hz

Recharge de tous les véhicules électriques équipés d'un cordon mode 1 ou mode 2, dotés de batteries de capacité jusqu'à 25 kW/h.

Attention :

Votre installateur vous conseillera sur les tarifs de fourniture électrique les plus adaptés à la recharge de votre véhicule.
 Toujours débrancher la prise avant de démarrer le véhicule.
 Seule l'utilisation des cordons fournis avec les véhicules est autorisée avec les prises VE.
 L'utilisation de rallonge et d'adaptateur est interdite.
 Le boîtier EVSE doit impérativement être suspendu.
 L'utilisation d'un parafoudre est recommandée.

7. ENTRETIEN

Tenue aux produits de nettoyage sans détérioration.

Tenue aux produits suivants : hexane, alcool à brûler, produit à vitres, javel diluée à 10%, efface graffitis, acétone, white spirit, essence F.

Attention : Pour l'utilisation de produits d'entretien spécifiques, un essai préalable est nécessaire.

8. ACCESSOIRES

Joints mousse Réf. 0 778 85

Bouchon obturateur Réf. 0 778 96

Patère Réf. 0 904 78

Accessoire de scellement Réf. 0 778 83

Jeu de 2 clés uniques «2A28» - Fournisseur DOM

9. NORMES ET AGRÈMENTS

Conforme aux normes CEI 60884-1, NF C61314.

Conforme au programme d'essai du LCIE pour la qualification des prises renforcées VE : 125 cycles de charges-décharges de 8 h à 16 A sous 230 V~.