



LED EMERGENCY INVERTER III

220-240V-
50/60Hz

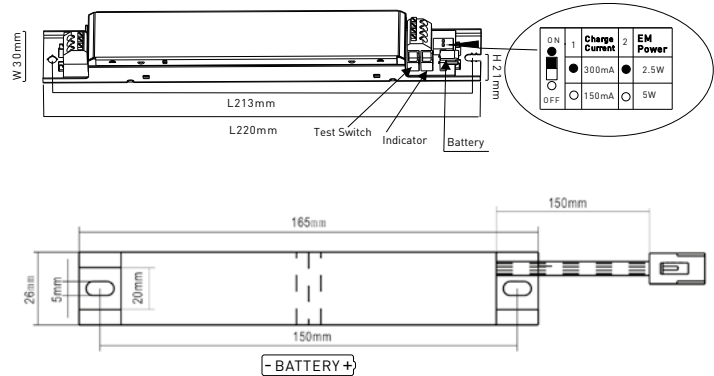
IP 20



0+45°C



- LED EMERGENCY INVERTER
- nouzový modul pro použití s LED svítidly napájenými konstantním proudem
- určeno především k zabudování do prachotěsných LED svítidel s LED modulem napájeným SELV napětím
- není určeno pro LED svítidla s vysokou náročností na osvětlení (napájení z baterie nedosahuje stejného výkonu jako napájení ze sítě)
- výrobek je navržen tak, aby využíval existující samostatný LED driver u takových svítidel, kde není nutný zásah do obvodu LED
- možnost provozu jako maintained nebo non-maintained, což umožňuje použití LED svítidla, jak pro normální, tak i emergency provoz
- výstupní proudy modulu lze regulovat pomocí dipů na:
 - 2,5W (360-410mA/6h)
 - 5W (750-820mA/3h)
- světelný tok použitého svítidla závisí na zvoleném výstupním proudu
- součástí balení je baterie a 50cm dlouhé vodiče zakončené kontrolkou pro signalizaci nabíjení a testovacím tlačítkem
- ochrana proti:
 - úplnému vybití
 - zkratu
 - přetížení



						Emergency 	Emergency 		
LED EMERGENCY INVERTER III	GXN0037	8592660135373	2,5/5	220-240V	360-820mA/10-60VDC	3/6h	LiFePO4 3000mAh, 6,4V	320	1/36