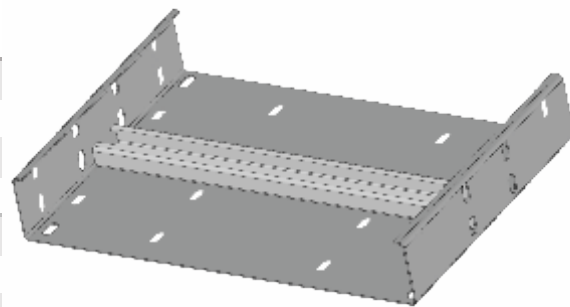


číslo položky	pro šířku lávky (mm)	pro výšku lávky (mm)	tloušťka plechu (mm)
KPBSKL 150_PO	150	60	1,5
KPBSKL 200_PO	200	60	1,5
KPBSKL 300_PO	300	60	1,5
KPBSKL 400_PO	400	60	1,5
KPBSKL 150_POF	150	60	1,5
KPBSKL 200_POF	200	60	1,5
KPBSKL 300_POF	300	60	1,5
KPBSKL 400_POF	400	60	1,5



popis výrobku: Spojka je určena ke spojování normových nosných konstrukcí KL pomocí šroubů NSM 6X10.

povrchová úprava: PO - pozinkovaná ocel, vrstva zinku 15 - 27 µm
POF - žárově zinkovaná ocel ponorem, průměrná vrstva zinku 55 µm (min. 45 µm)

prodejní množství: á 1 ks

splňuje požadavky: ČSN EN 61537:02

klasifikace: ČSN 73 0895 P 90-R
DIN 4102-12 E 90
STN 92 0205 PS 90

Klasifikace je závislá na konkrétním provedení kabelové trasy, detailně uvedené v katalogu Systémy se zachováním funkčnosti při požáru.

Povrchová úprava nemá vliv na funkčnost systému.

skladování: ČSN EN 60721-3-1

