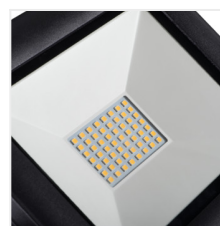
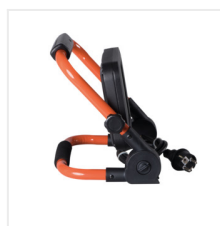


## STATO LED

### LED reflektor



$[V]$ 220-240 AC	$[Hz]$ 50	$\Phi_{use}$ 120°	$[\text{°}]$ 120	$\geq 15000$	$[h]$ 25000	ellipse $\leq 6x$ Maxdam
$R_a$ 80	SMD			IP 65	$[\text{°C}]$ -20÷35	
	$[\text{°}]$ 330	IK 07		$[m]$ 2	$[mm^2]$ 1	$[m]$ 1m
$\text{Hg}$	CE	EAC	UK CA			



	$P_{ON}$ [W]	$[lm]$	$[lm]$ $\Phi_{use}$	$T_c$ [K]		$E_i$ [A] [G]
STATO N LED 30W-B	<b>29222</b>	30	3150	2770	4000	černá F
STATO N LED 50W-B	<b>29223</b>	50	5250	4430	4000	černá F

Kanlux STATO LED je přenosný reflektor s vysokou těsností (IP65). Doporučeno jako osvětlení při rekonstrukcích nebo stavebních pracích. Nastavení úhlu sklonu reflektoru a stativu umožňuje osvětlit povrch. STATO LED má vyšší index podání barev než většina reflektorů (CRI=80). Vnitřní použití (při renovaci jsou lépe vidět barvy osvětlené plochy). Kanlux STATO LED je vybaven 2metrovým kabelem se zástrčkou.

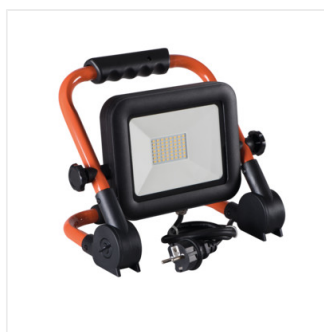
- Materiál korpusu: hliníková slitina
- Materiál ochranného skla: tvrzené sklo
- Materiál ramena: ocel

## STATO LED

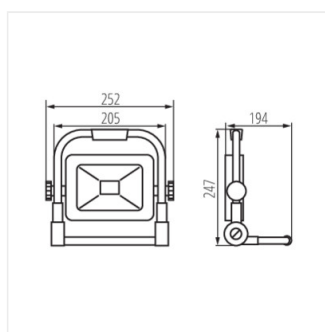
### LED reflektor



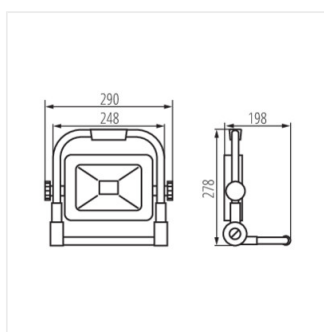
STATO N LED 30W-B



STATO N LED 50W-B



STATO N LED 30W-B



STATO N LED 50W-B