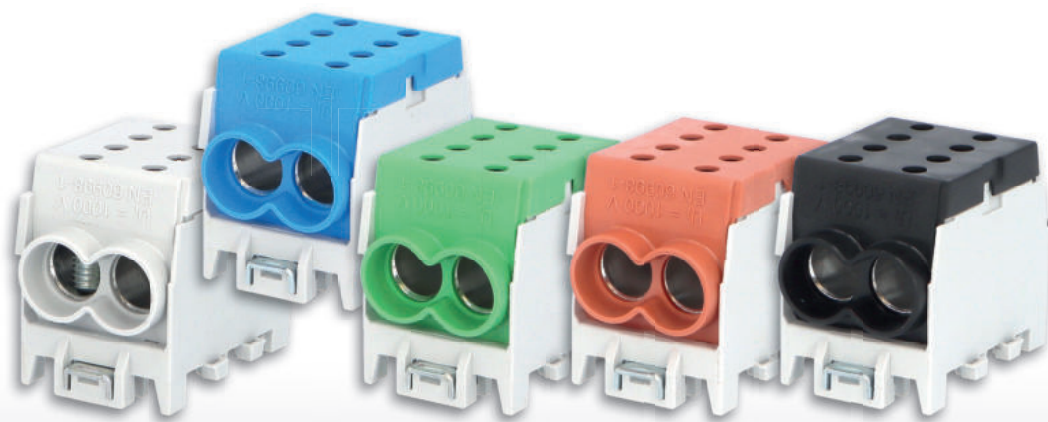


ROZBOČOVACÍ SVORKY - HLAK TYP M2

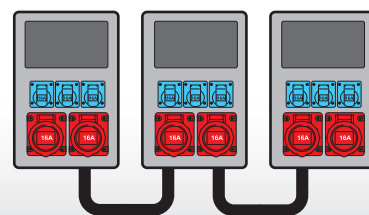
eleman



Montáž na nosnou lištu, řaditelné do sebe i s typem HLAK 35



Smyčkování rozváděčových skříní



HLAK 70 1/2

1000 V

Obrázek	Obj. č.	Typové označení	Barva	EAN kód	Bal./ks
	1003141	HLAK 70 1/2 M2 G	Šedá	4 025 221 400565	3
	1003142	HLAK 70 1/2 M2 B	Modrá	4 025 221 400572	3
	1003143	HLAK 70 1/2 M2 GG	Zelená	4 025 221 400770	3
	1003144	HLAK 70 1/2 M2 BR	Hnědá	4 025 221 402125	3
	1003145	HLAK 70 1/2 M2 S	Černá	4 025 221 402132	3

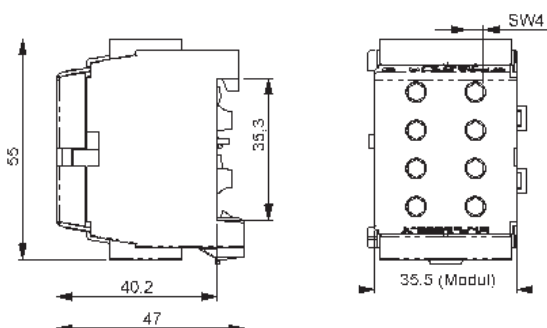
Rozbočovací svorky - HLAK typ M2

Rozbočovací (smyčkovací) svorkovnice HLAK mohou být použity v rozváděcích nízkého napětí či v dalších aplikacích, kde potřebujeme připojit vstupní kabel a kabel(y) výstupní (smyčkovací) a zároveň připojit k napájení přístroje osazeného uvnitř rozváděče. Robustní provedení plastového pouzdra v kombinaci se svorkou splňují nejpřísnější standardy. Svorky jsou určeny pro montáž na nosnou lištu 35 mm (DIN lištu) a jsou řaditelné do sebe.

Hlavní přednosti:

- Jmenovité napětí 1000 V AC/DC
- Krytí IP20 – ochrana před nebezpečným dotykem živých částí
- Montáž na nosnou lištu
- Řaditelné do sebe

Technický výkres:



Technické parametry

- 1-pólové provedení
- Vstupy 4x (4 - 70 mm²)
- Vhodné pro Al i Cu vodiče
- Jmen. napětí 1000 V AC/DC
- Jmen. proud 250 A (Cu), 200 A (Al)
- Nástroj pro utažení inbus 4
- Uťahovací moment 4 Nm
- IP20 - ochrana proti dotyku
- Montáž na nosnou TS-35 DIN lištu
- Řaditelné do sebe

Příklad použití svorek HLAK



eleman

ELEMAN spol. s r.o.

Olomoucká 107, 796 01 Prostějov

tel.: +420 739 201 336

e-mail: info@eleman.cz