

# Ovladač - dimLED OVXL RGBW 8KRXL

## Specifikace:

- přenosová frekvence 2,4GHz, dosah až 30m
- kompatibilní se všemi RF přijímači dimLED 2,4GHz
- na 1 ovladač lze spárovat až neomezeně přijímačů
- váha 164g , vnitřní baterie 2 x AAA, výdrž 12měsíců
- pracovní proud <20mA, pohotovostní proud <10 μA
- lze použít jako RGB nebo RGBW ovladač

## Popis ovladače - funkce:



### kolečko pro výběr barvy

krátkým stiskem nastavíte mód efektu, přidržím 2s se budou postupně střídát všechny efekty.

při statické barvě krátkým stiskem tlačítka nastavíte bílou barvu na RGB pásku v 11ti krocích, přidržím nastavujete plynule. Při efektech krátkým stiskem regulujete rychlost v 10ti krocích, přidržím regulujete plynule.

nastavení jasu - krátkým stiskem nastavujete v 10ti krocích, přidržím nastavujete plynule v 250ti krocích

krátkým stiskem zapnete samostatnou barvu pásku, přidržím regulujete intenzitu této barvy

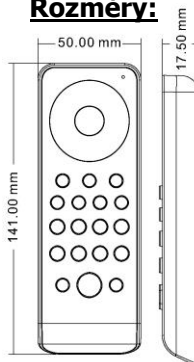
krátkým stiskem zapnete samostatnou bílou barvu na RGBW pásku, přidržím regulujete intenzitu této barvy

krátkým stiskem zapnete jednotlivou zónu a ovládáte ji, přidržím jednotlivou zónu vypnete. Pokud rychle za sebou krátce zmáčknete některé zóny, můžete je ovládat společně najednou, jestliže zmáčknete při této regulaci jednu zónu, budete již ovládat pouze tuto jednu zónu

zapnutí/vypnutí všech 8mi zón

nastavte statickou barvu a intenzitu a podržte předvolbu cca 2s pro uložení nastavení. Krátkým stiskem ji opět zapnete.

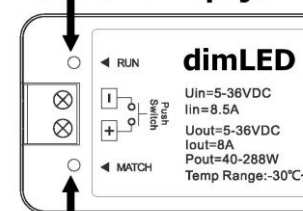
## Rozměry:



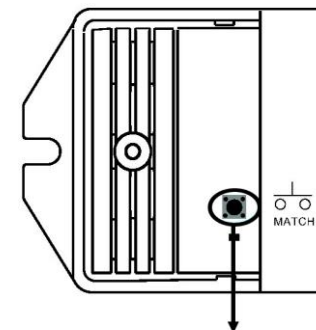
## Spárování dálkového ovladače s přijímačem:

1. Na přijímači zmáčknete krátce párovací tlačítko MATCH.
2. Do 5s krátce zmáčknete na ovladači číslo předvolby u vícekanálového ovladače, na které chcete mít konkrétní přijímač nastavený.
3. Pro změnu nebo vymazání všech spárovaných ovladačů podržte na přijímači párovací tlačítko MATCH cca 5s. Všechny ovladače spárované s přijímačem budou smazány.

### kontrolka napájení



### párovací tlačítko



### párovací tlačítko

## Spárování dálkového ovladače s přijímačem bez přístupu k přijímači:

1. Vypněte přívod na přijímači, potom opět zapněte přívod do přijímače, do 5s krátce 3x zmáčknete na ovladači číslo předvolby u vícekanálového ovladače, na které chcete mít konkrétní přijímač nastavený. Připojené světlo 3x zabliká a je spárováno
2. Pro změnu nebo vymazání spárovaného ovladače: Vypněte přívod na přijímači, potom opět zapněte přívod do přijímače, do 5s krátce 5x zmáčknete na ovladači číslo předvolby u vícekanálového ovladače, na které chcete smazat konkrétní přijímač. Připojené světlo 5x zabliká.

## Spárování ovladače s nástěnným ovladačem:

1. Zapněte na nástěnném ovladači světlo, vypněte světlo, potom opět rychle na panelu podržte cca 5s tlačítko on/off, do 5s krátce 3x zmáčknete na ovladači číslo předvolby u vícekanálového ovladače, na které chcete mít nástěnný ovladač.
2. Pro změnu nebo vymazání dálkového ovladače z nástěnného ovladače: Zapněte na nástěnném ovladači světlo, vypněte světlo, potom opět rychle na panelu podržte cca 10s tlačítko on/off, ovladač spárovaný na nástěnný ovladač bude smazán.

## LED indikátor na ovladači:

Svíí červená – ovladač je zapnutý, předvolba nebo světlo je vypnuté

Svíí modrá - předvolba nebo světlo je zapnuté

RGB barvy - mění se barvy podle nastavování barev na kolečku

Pokud se ovladač nepoužívá, pro šetření baterií se ovladač sám vypne a kontrolka zhasne, pro opětovné používání, je nutno zmáčknout jakékoliv tlačítko.

Zapojení by měla provádět odborně způsobilá osoba.

Dodržujte správné zapojení vodičů, hodnoty napětí a zatížení. Jinak může dojít k poškození zařízení.

