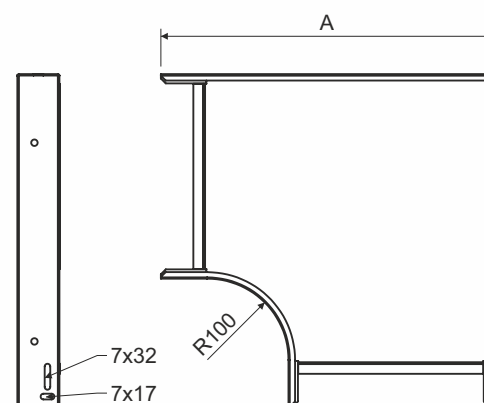


číslo položky	pro šířku žlabu	pro výšku žlabu	A	tloušťka plechu	hmotnost kg/ks	počet šroubů pro spojení
NO 90X50X62_S	62	50	222	0,7	0,38	4
NO 90X50X62_F					0,45	
NO 90X50X125_S	125	50	285	0,7	0,57	4
NO 90X50X125_F					0,67	
NO 90X50X250_S	250	50	410	0,7	1,08	4
NO 90X50X250_F					1,44	
NO 90X100X125_S	125	100	285	0,7	0,80	8
NO 90X100X125_F					0,94	
NO 90X100X250_S	250	100	410	0,7	1,38	8
NO 90X100X250_F					1,84	
NO 90X100X500_S	500	100	660	0,7	2,59	8
NO 90X100X500_F					3,47	



popis výrobku: Oblouk 90 je určen k zalomení kabelové trasy vedené kabelovými žlaby MARS o 90° v horizontálním směru.

U oblouku NO 90X100X500 je vnější pravý úhel bočních stran nahrazen zkosením

Spojení se provádí šroubem NSM 6X10. S ohledem na ochranu kabelů je umístění šroubu hlavou uvnitř kabelového žlabu.

K trase v povrchové úpravě F se použije šroub s povrchovou úpravou GMT.

Na zakázku je možné dodat oblouk v lakovaném provedení.

povrchová úprava: S - pozinkovaná ocel, vrstva zinku 15 - 27 µm
F - žárově zinkovaná ocel ponorem, průměrná vrstva zinku 45 µm (min. 35 µm)

prodejní množství: á 1 ks

certifikace: ČSN EN 61537:02

skladování: ČSN EN 60721-3-1

