

LED modul 3E2 CW 3x LED 9W/24V 635lm IP64

Kód produktu: **ML-211.010.51.0**

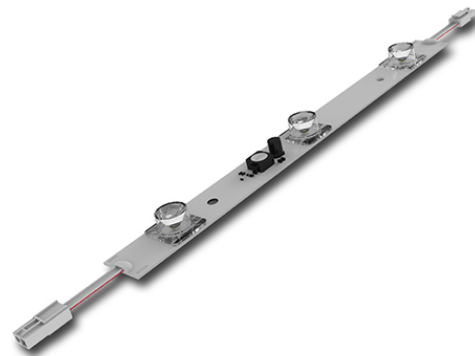
Typ produktu: **3S24V9W15x45B635L6450K**

McLED Asist

+420 220 184 886, +420 220 184 827, +420 220 184 894, +420 220 184 881

support@mcled.cz

Popis: **LED modul 3E2 9 W, 24 V, 3x LED, IP64/IP20, 6450 K-studená bílá, světelný tok 635 lm, vyzařovací úhel 15 °x 45 °, Ra>75, životnost až 50.000 h+, rozměry 295 x 27,5 x 15,6, materiál plast, nestmívatelné**



Úsporný **LED modul McLED®** představuje ideální řešení pro profesionály, ale i pro všechny, kteří vyžadují spolehlivé a kvalitní osvětlení. Tento LED modul obsahuje 3 ks LED a jeho celkový výkon činí 9 W. Světelný tok tohoto LED modulu dosahuje **635 lm**.

LED modul je určen k napájení zdrojem konstantního napětí v rozsahu 24 - 24 V (DC). Vzdálenost mezi středy dvou sousedících modulů je 485 mm a jeden tento modul má rozměry 295 x 27,5 x 15,6 mm. Celkem můžete při jednostranném napájení zapojit **v sérii až 20 ks těchto modulů**.

Jednoduchá instalace

Každý LED modul je opatřen **otvorem pro upevnění pomocí vrutu** a ze zadní strany také **oboustrannou samolepicí folií**. Instalace je díky tomu velice jednoduchá a rychlá, upevnění pevné a dlouhodobě spolehlivé.

Jednotlivé moduly jsou mezi sebou **propojeny konektory** (stupeň krytí konektoru je IP20). Pokud tedy potřebujete moduly oddělit, jednoduše tento konektor rozpojte. Obrácený postup pak zvolíte v případě, kdy rozpojené moduly potřebujete opět spojit.

Kvalitní provedení, na které se můžete spolehnout

Při výrobě našich LED modulů jsme velký důraz kladli na použití spolehlivých a osvědčených komponent předních světových výrobců. Díky tomu dosahují LED moduly McLED® velmi dobrých parametrů – především opravdu **dlouhé životnosti až 50000 hodin** a dobré teplotní odolnosti. Mohou totiž pracovat při teplotách okolí v rozsahu až -25 - 60 ° C. Díky tomu lze LED moduly využít i v náročnějších podmínkách, než je tomu například u oblíbených LED pásků. Stejně jako LED pásky **lze tyto LED moduly i stmívat**.

Boční osvit

Tento LED modul doporučujeme použít **k bočnímu osvitu**, tedy zejména v instalacích, kdy moduly svítí na hranu prosvětlované plochy – difuzoru. Tento difuzor pak díky své struktuře rozptyluje světlo rovnoměrně v celé své ploše. Tomu je přizpůsobena i speciální optika, kterou jsou jednotlivé LED čipy na modulu osazeny. Tato **asymetrická optika zajišťuje správné směrování a rozptyl světla** v rozdílných úhlech tak, aby v jednom směru co nejužší paprsek mířil přesně do hrany difuzoru, zatímco v druhém směru je úhel o něco širší (70x145 - °) a umožňují tak nasvícení nejen plochy před modulem, ale i vzdálenosti mezi jednotlivými moduly. Tento způsob použití je velmi efektivní, protože nedochází k osvětlování prakticky žádných nežádoucích oblastí a **veškeré světlo je maximálně využito**.

Tyto LED moduly jsou osazeny **kvalitními LED čipy s náhradní teplotou chromatičnosti (CCT) 6450 K**. Tato barva se běžně označuje jako studená bílá a patří mezi nejpoužívanější odstíny v běžných aplikacích s LED moduly.

Díky tomu, že LED moduly obsahují výhradně kvalitní značkové **LED čipy s nízkou barevnou odchylkou (SDCM max. 5)**, vykazuje vyzařované světlo jednotlivých LED čipů pouze velmi malé vzájemné rozdíly a vnímaná barva se tak jeví u všech LED jako téměř stejná.

Prodloužená záruka

Protože jsme si kvalitou zpracování i jednotlivými komponentami našich LED modulů opravdu jisti, rozhodli jsme se poskytnout Vám na ně **prodlouženou McLED® záruku v celkové délce 60 měsíců!**

Výrazně ušetříte

Ve srovnání s klasickými technologiemi osvětlení, jako jsou třeba žárovky a fluorescenční trubice, Vám **moderní LED moduly značky McLED® přináší spoustu výhod**. K těm nejdůležitějším patří především **výrazně nižší spotřeba elektrické energie a mnohem delší životnost**. To znamená, že se Vám investice do nákupu našich úsporných LED modulů rychle vrátí.

Široké možnosti použití

LED moduly naši zákazníci nejčastěji používají při **výrobě reklamních poutačů**, velkých světelných instalací, jako jsou **velkoplošné podsvícené reklamy, tabule i totemy**. S výhodou je lze využít i pro **proměnné informační cedule a panely, podsvícené nápisy, falešné světlíky, světelné dekorace** apod.

Naše LED moduly tak v současnosti představují **spolehlivé řešení osvětlení** splňující náročné požadavky na **vysoký výkon, dlouhou životnost, barevnou stálost a nízkou spotřebu elektrické energie.**

Parametry:

Výkon světelného zdroje - rozsah [W]: **9 - 9**
Druh napětí: **DC**
Určeno pro konstantní proud: **Ne**
Určeno pro konstantní napětí: **Ano**
Vyžadován externí driver: **Ano**
Provozní proud - rozsah [mA]: **375 - 375**
Provozní napětí - rozsah [V]: **24 - 24**
Napětí světeln. zdroje [V]: **24 - 24**

Úhel vyzařování [°]: **70x145**
Počet LED: **3**
Tvar: **Obdélníkový**
Barva: **Bílá**
Barva světla podle EN 12464-1: **Studená bílá >5300 K**
Barevná teplota [K]: **6450**
Svítivost [cd]: **1328**
Způsob připojení: **Push-in konektory**

Vhodné pro hlavní osvětlení: **Ne**
Vhodné pro semafore: **Ne**
Vhodné pro proměnné dopravní značky: **Ano**
Vhodné pro železniční dopravu: **Ne**
Vhodné pro maticové informační tabule: **Ano**
Délka [mm]: **295**
Šířka [mm]: **27,5**
Výška [mm]: **15,6**

Stupeň krytí (IP): **IP64**
Průměrná jmenovitá životnost [h]: **50000**
Stmívatelný: **Ne**
Index podání barev CRI: **70-79 (třída 2A)**
Max. počet modulů v sérii [ks]: **20**
Kompatibilita s Apple HomeKit: **Ne**
Kompatibilní s Google Assistant: **Ne**
Kompatibilní s Amazon Alexa: **Ne**

Podpora IFTTT: **Ne**
Balení [ks]: **1**
Teplota okolí [°C]: **-25 - 60**
Záruka McLED [M]: **60**
Výkon světelného zdroje [W]: **9**
Světelný tok [lm]: **635**
Středová rozteč modulů [mm]: **485**
Použití: **Boční osvětlení**

Třída energetické účinnosti dle nařízení EK 2019/2015: **G**
EPREL kód: **1081650**
EAN: **8595607120173**

