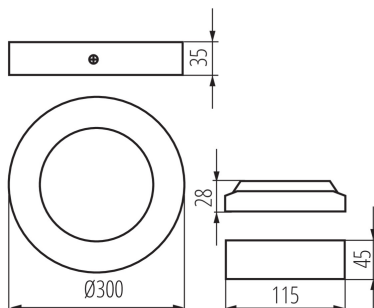
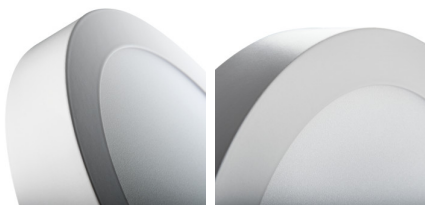


Svítidlo typu downlight

5905339335418



Kanlux CARSA V2 LED je kulaté přisazené svítidlo charakterizované harmonickou kombinací LED technologie s atraktivním a moderním vzhledem. Vyznačuje se vysokou energetickou účinností při zachování vynikajících světelných parametrů. Kanlux CARSA V2 LED je ideální pro osvětlení bytových interiérů a kancelářských místností.

VŠEOBECNÉ ÚDAJE:

Barva: bílá

Místo montáže: k usazení na strop

Místo použití: uvnitř

Minimální vzdálenost od osvětlovaného objektu: 0,5m

Možnost spolupráce se stmívačem: ne

Výrobek není určen k pokrytí termoizolačním materiálem: ano

Výška [mm]: 35

Průměr [mm]: 300

Délka vodiče [m]: 0.05

Integrovaný LED zdroj světla: ano

TECHNICKÉ ÚDAJE:

Jmenovité napětí [V]: 220-240 AC

Jmenovitá frekvence [Hz]: 50

Maximální výkon [W]: 24

Třída ochrany před úrazem elektrickým proudem: II

Materiál difuzoru: plast

Typ diody: LED SMD

Světelný tok [lm]: 1680

Barva světla: bílá

Náhradní teplota chromatičnosti [K]: 4000

Stálost barev v násobcích MacAdamovy elipsy: ≤ 6

Index podání barev: 80

Životnost [h]: 15000

Počet cyklů zap/vyp: ≥ 20000

Úhel svícení [°]: 110

Světelná účinnost [lm/W]: 70

Rozsah okolních teplot, kterým může být výrobek vystaven [°C]: 5÷25

Materiál korpusu: hliníková slitina

Typ přípojky: volné konce kabelů

Průřez kabelu [mm²]: 0.75

Doba nahřívání lampy [s]: ≤ 1

Doba zapálení lampy [s]: $\leq 0,5$

Stupeň krytí IP: 20

Svítidlo typu downlight



LOGISTICKÉ ÚDAJE:

Měrná jednotka: kus

Způsob balení: 10

Počet kusů v druhém balení : 1

Počet kusů v hromadném balení: 10

Čistá jednotková hmotnost [g]: 742

Gramáž [g]: 953

Délka jednotkového balení [cm]: 30.5

Šířka jednotkového balení [cm]: 4.5

Výška jednotkového balení [cm]: 30.5

Hmotnost kartonu [kg]: 9.53

Šířka kartonu [cm]: 32

Výška kartonu [cm]: 33

Délka kartonu [cm]: 48

Objem kartonu [m³]: 0.050688