



### Technické parametry RFSAI-161B/230V RFSAI-161B/120V

Napájecí napětí:	230 V AC	120 V AC
Frekvence napájecího napětí:	50–60 Hz	60 Hz
Příkon zdánlivý:	9 VA	9 VA
Příkon ztrátový:	0,7 W	
Tolerance napájecího napětí:	+10 %; -15 %	

### Výstup

Počet kontaktů:	1x spínací (AgSnO <sub>2</sub> )
Jmenovitý proud:	12 A/AC1
Spínaný výkon:	3000 VA/AC1, 288 W/DC
Špičkový proud:	30 A, max. 4 s při střídě 10%
Spínané napětí:	250 V AC1/24 V DC
Min. spínaný proud DC:	100 mA/10 V
Izolační napětí mezi reléovými výstupy a vnitřními obvody:	základní izolace (kat. přepětí III dle EN 60664-1)
Izolační napětí otevřeného kontaktu relé:	1 kV
Mechanická životnost:	3x10 <sup>7</sup>
Elektrická životnost (AC1):	5x10 <sup>4</sup>
Indikace sepnutí relé:	červená LED

### Ovládání

Komunikační protokol:	RFIO2
Frekvence:	866–922 MHz (více na str. 76)
Funkce repeater:	ano
Manuální ovládání:	tlačítko PROG (ON/OFF)
Externím tlačítkem:	délka kabelu max. 12 m $\frac{1}{2}$ *
Dosah:	na volném prostranství až 160 m

### Další údaje

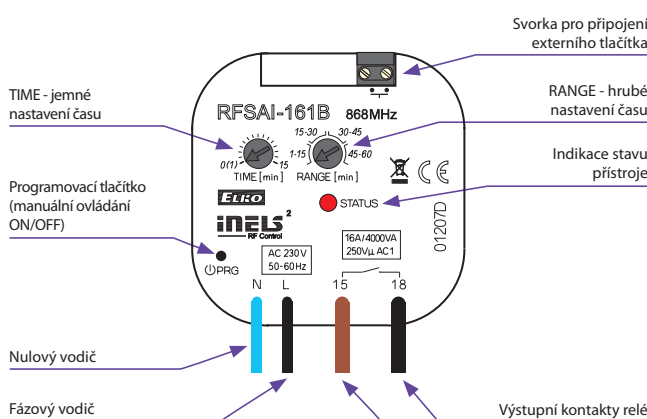
Napětí otevřeného kontaktu ext. spínače:	3 V
Odpor na vedení pro externí spínač:	<1 kΩ
Odpor na vedení pro rozepnuté tlačítko:	>10 kΩ
Galvanické oddělení vstupu:	ne
Pracovní teplota:	-15 až +50 °C
Skladovací teplota:	-30 až +70 °C
Pracovní poloha:	libovolná
Upevnění:	volné na přívodních vodičích
Krytí:	IP30
Kategorie přepětí:	III.
Stupeň znečištění:	2
Svorkovnice:	0,5–1 mm <sup>2</sup>
Vývody (drát CY, průřez):	2x 0,75 mm <sup>2</sup> , 2x 2,5 mm <sup>2</sup>
Délka vývodů:	90 mm
Rozměr:	49 x 49 x 21 mm
Hmotnost:	50 g

\* Na tuto vzdálenost doporučujeme použít kroucenou dvoulinku.

$\frac{1}{2}$  Vstup externího tlačítka je na potenciálu síťového napájecího napětí.

- Spínací prvek s 1 výstupním kanálem slouží v kombinaci s detektory pro automatické řízení osvětlení.
- RFSAI-161B má přednastavený algoritmus řízení (scénu) přizpůsobenou požadavku ovládání hotelového pokoje, viz příklad zapojení.
- Do každého RFSAI-161B lze naprogramovat 1x RFMD-100, 1x RFWD-100 a 1x bezdrátový ovladač (RFBW-40/G nebo RF KEY).
- Svorky na prvku Vám přináší možnost připojení drátového detektoru nebo stávajícího tlačítka v instalaci.
- Umožňuje připojení zátěže 1x 12 A (3 000 VA).
- Programovací tlačítko na prvku slouží také jako manuální ovládání výstupu.
- Dosah 160 m (volné prostranství), v případě nedostatečného signálu mezi ovladačem a prvku použijte opakovač signálu RFRP-20 nebo prvky s protokolem RFIO2, které tuto funkci podporují.
- Komunikační frekvence s obousměrným protokolem RFIO2.

### Popis přístroje



Kompatibilní bezdrátové detektory:

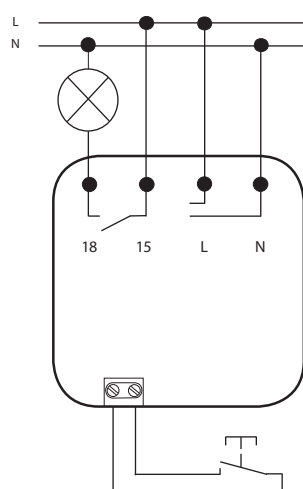
Pohybový: RFMD-100

Dveřní/okenní: RFWD-100

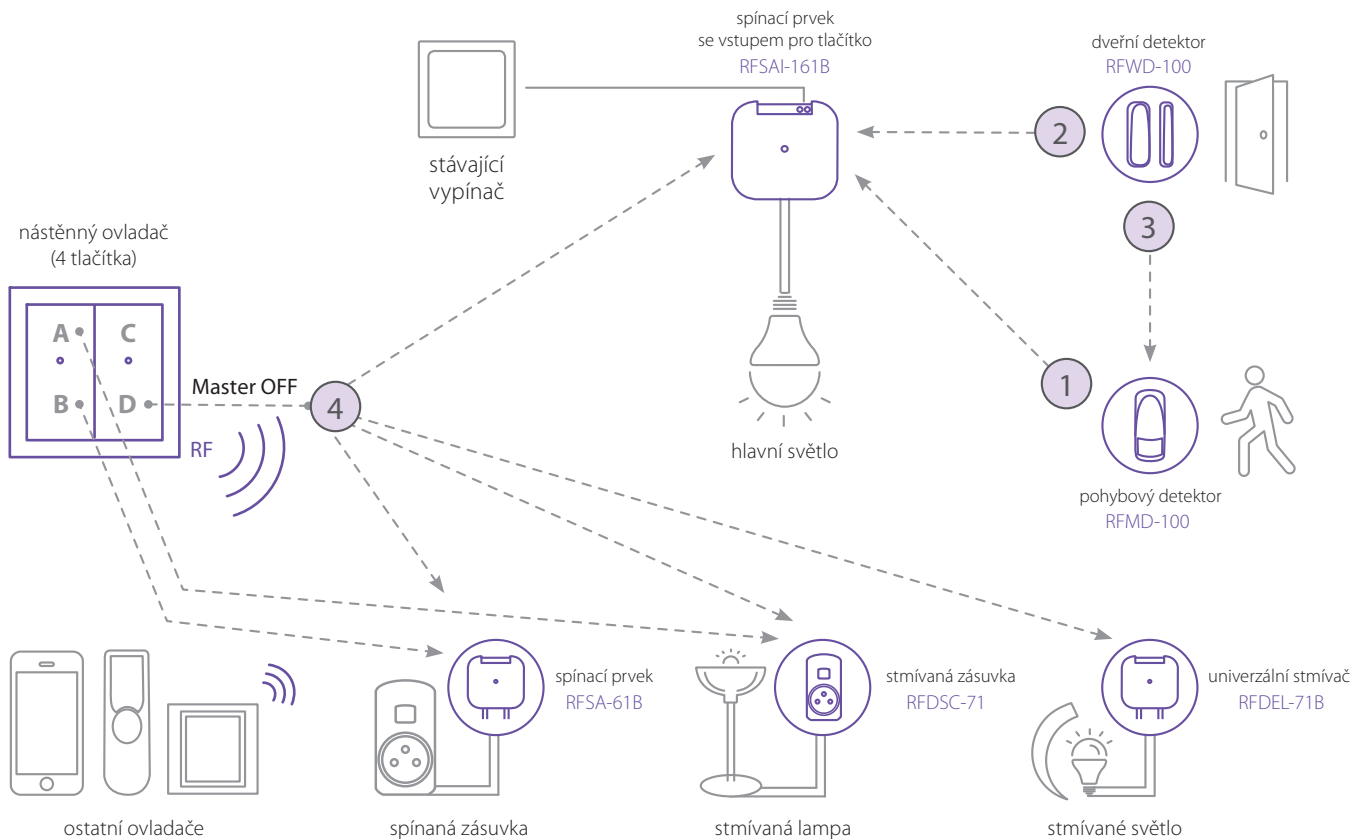
### Connection

RFSAI-161B/230V

RFSAI-161B/120V



## Příklad zapojení



## Funkce

- 1 Jakmile pohybový detektor (RFMD-100) zachytí pohyb hostů, vysílá povel k rozsvícení světel.
- 2 Při zavření dveří od pokoje začne dveřní detektor (RFWD-100) odpočítávat nastavený čas ke zhasnutí světel.
- 3 Jestliže se i po zavření dveří na pokoji stále někdo pohybuje, povel ke zhasnutí světel bude zrušen příkazem pohybového detektoru (RFMD-100).
- 4 Stiskem tlačítka na pozici D nástěnného ovladače (RFBW-40) se vyšle povel OFF všem prvkům, které jsou ovládány z tohoto tlačítka a zároveň zablokuje reakci na pohybový detektor (RFMD-100).
- 5 Pomocí ostatních kanálů (A, B, C) na nástěnném ovladači (RFBW-40) lze ovládat i další prvky.
- 6 Jakmile se host probudí a stiskne kterékoli tlačítko na nástěnném ovladači (RFBW-40), dojde opět k aktivaci všech prvků, které byly vypnuty stiskem tlačítka na pozici D, a zároveň se odblokuje reakce na pohybový detektor (RFMD-100).