

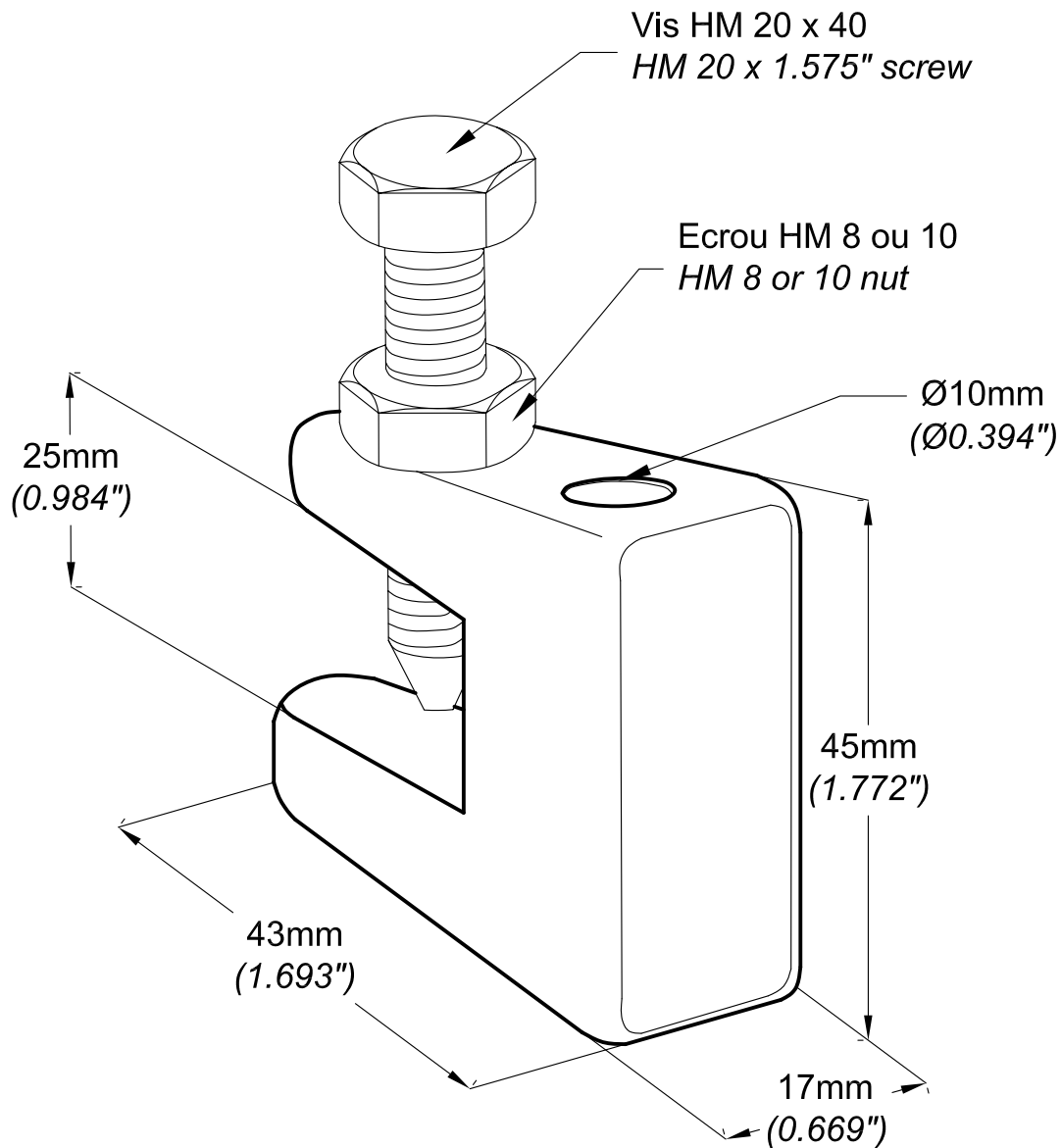
PATTE D'ENCRAGE PA23
PA23 LEG OF ANCHORING

EZ

CABLOFIL®
INNOVATORS IN CABLE MANAGEMENT

FT0269-1

09 01



			NORMES / STANDARD	
REF	CODE	POIDS / WEIGHT	MATIERE / MATERIAL	EN 10025
PA 23	559 301	0.160 (kg) / 0.353 (lb)	S235 JR FN KPN	
			PROTECTION / COATING	NF EN 12 329
			Fe / Zn12 / A	

Propriété exclusive de CABLOFIL, ne peut être ni copié, ni transmis à des tiers sans autorisation écrite.
Exclusive property of CABLOFIL shouldn't be reproduced or transmitted to any people without written authorization