

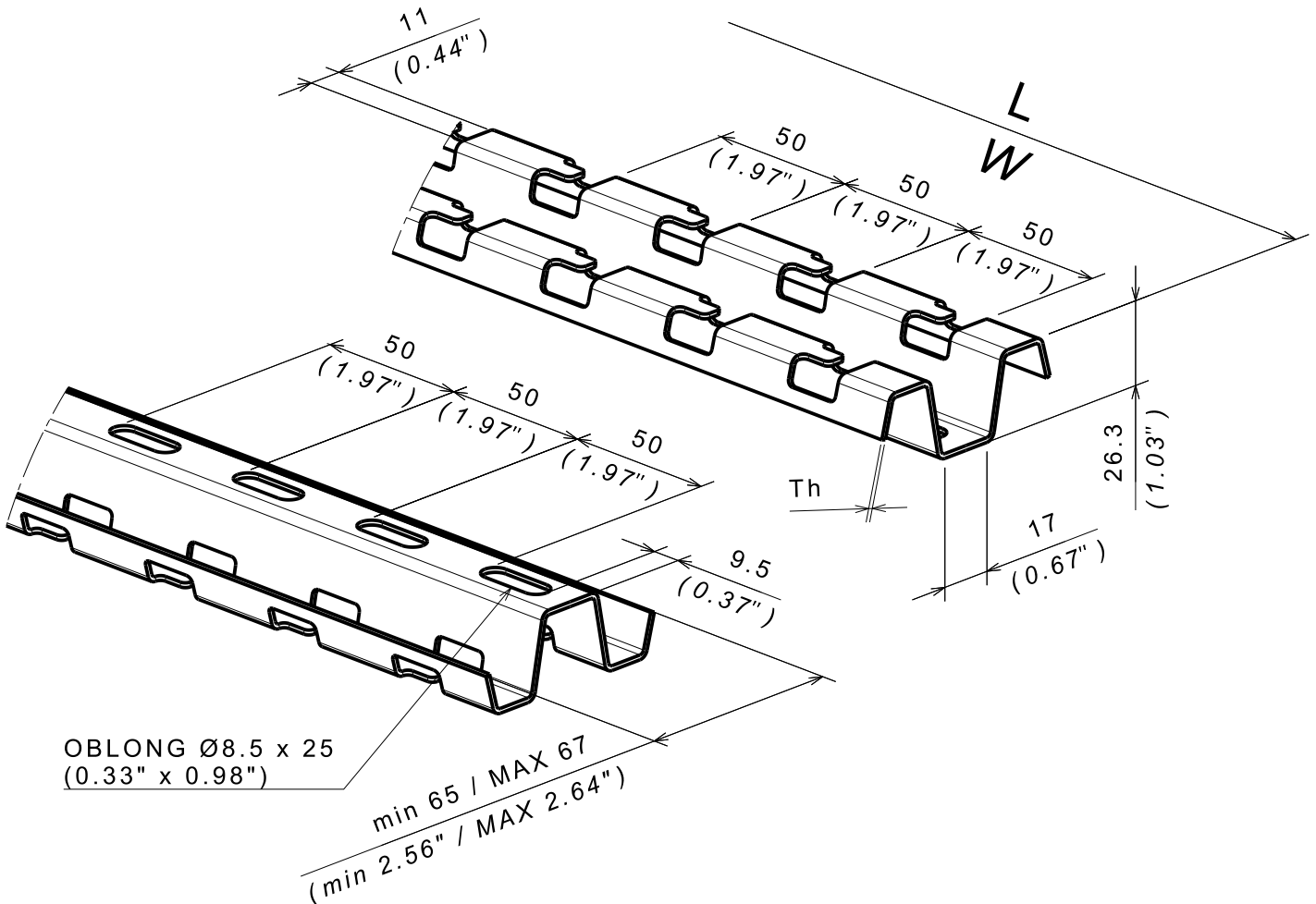
**RAIL CSN
CSN CHANNEL**

**GS
PG**

legrand® | CABLE
MANAGEMENT

FT0101-1

07/19



REF	CODE	POIDS (Kg/lu)	WEIGHT (lb/lu)	L (mm)	W (inch)
RCSN 150	013 150	0.170	0.380	144	5.670
RCSN 200	013 200	0.230	0.510	194	7.640
RCSN 300	013 300	0.349	0.770	294	11.57
RCSN 400	013 400	0.468	1.030	394	15.51
RCSN 500	013 500	0.587	1.300	494	19.45
RCSN 550	013 550	0.665	1.470	544	21.43
RCSN 600	013 600	0.706	1.560	594	23.39
RCSN 1000	013 010	1.180	2.610	994	39.13
RCSN 2000	013 020	2.370	5.230	1994	78.50
RCSN 3000	013 030	3.560	7.860	2994	117.9

EPAISSEUR / THICKNESS 1.5 (0.06")	NORMES / STANDARD
MATIERE / MATERIAL DX 51 D Z275 MAC	EN 10346
PROTECTION / COATING GS / PG	

Propriété exclusive de LEGRAND, ne peut être ni copié, ni transmis à des tiers sans autorisation écrite.

Exclusive property of LEGRAND shouldn't be reproduced or transmitted to any people without written authorization