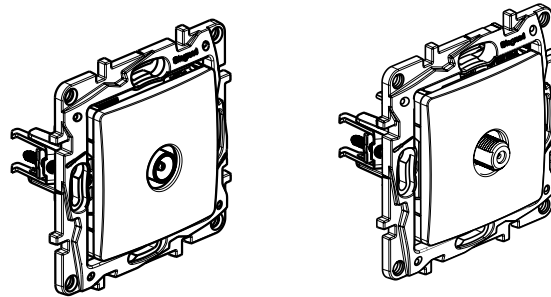


# Niloé™

## Prises télévision simple

Réf.(s) : 7 645 50/51- 7 646 50/51 - 7 647 50/51



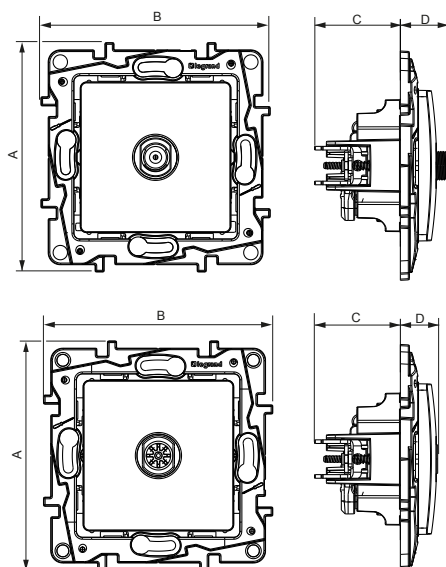
### 1. USAGE

Connecteurs TV simple mâle Ø 9,52 mm et TV type F femelle à visser.  
 Câble recommandé 17/19 VATC  
 Compatibles TNT et UHD  
 Étoile blindée (classe A)  
 0-2400 MHz

### 2. GAMME

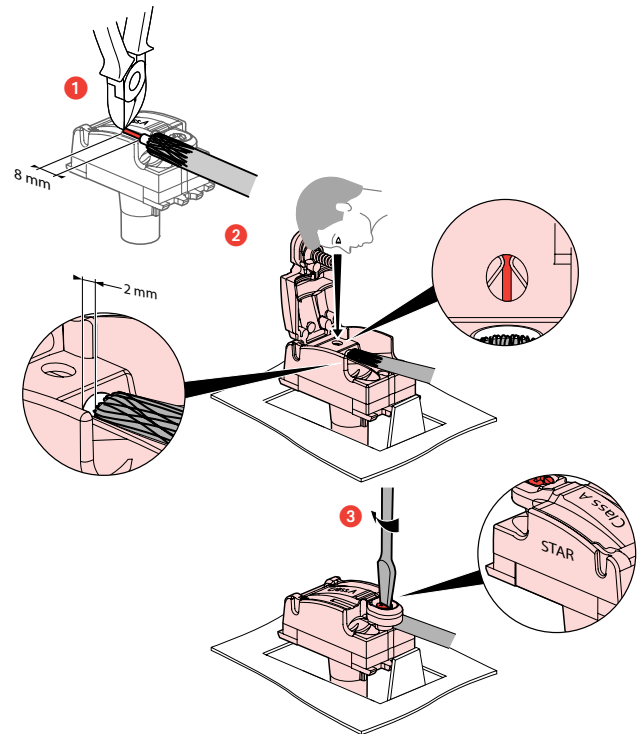
Désignation	Couleur		
	Ivoire	Blanc	Marron
Prise TV type "F" femelle à visser	7 646 50	7 645 50	7 647 50
Prise TV Ø 9,52 mm mâle	7 646 51	7 645 51	7 647 51

### 3. COTES D'ENCOMBREMENT (mm)

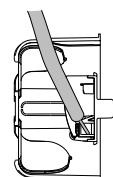
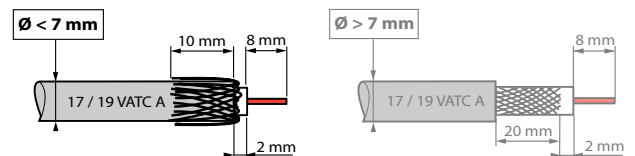


Références	A	B	C	D
7 645 50 - 7 646 50 - 7 647 50	75,8	75,8	28,3	15,8
7 645 51 - 7 646 51 - 7 647 51				12,3

### 4. RACCORDEMENT



### 5. PRECAUTIONS DE CABLAGE



La connexion arrière limite la déformation du câble coaxial, évitant une rupture d'impédance et préserve donc les performances.

**6. CARACTÉRISTIQUES TECHNIQUES**

■ **6.1 Caractéristiques mécaniques**

Protection contre les corps solides et liquides : IP 21  
 Protection contre les impacts : IK 04  
 Tenue câble 120 N : norme IEC 61169-24

■ **6.2 Caractéristiques matières**

**Habillage :** Aspect polyglacé

**Couleur :** - Pur  
 - Lin

**Matière :** - Plaque ABS / PC  
 - Enjoliveur : ABS  
 - Sans halogène  
 - Tenue aux UV

**Moteur :** - Boîtier : zamac  
 - Capot : zamac  
 - Broche : bronze  
 - Vis : acier zingué

■ **6.3 Caractéristiques électriques**

- Impédance caractéristiques : 75 ohm  
 - Connecteur mâle Ø 9,52 mm  
 - Connecteur type F femelle à visser  
 - Efficacité de blindage classe A (le blindage classe A est nécessaire pour prévenir des interférences causées par l'usage des nouveaux signaux téléphone 3 et 4 G, ces signaux non désirés pouvant générer des pixelisations sur l'écran ou détériorer la bande son).  
 - Bandes de fréquence : TV/SAT : 0 - 2400 MHz  
 - Atténuation : 1 dB maximum  
 - Résistance d'isolement : norme IEC 61169-24  
 - Compatible téléalimentation

■ **6.4 Caractéristiques climatiques**

Température de stockage et utilisation : - 5° C à + 35° C

**7. ENTRETIEN**

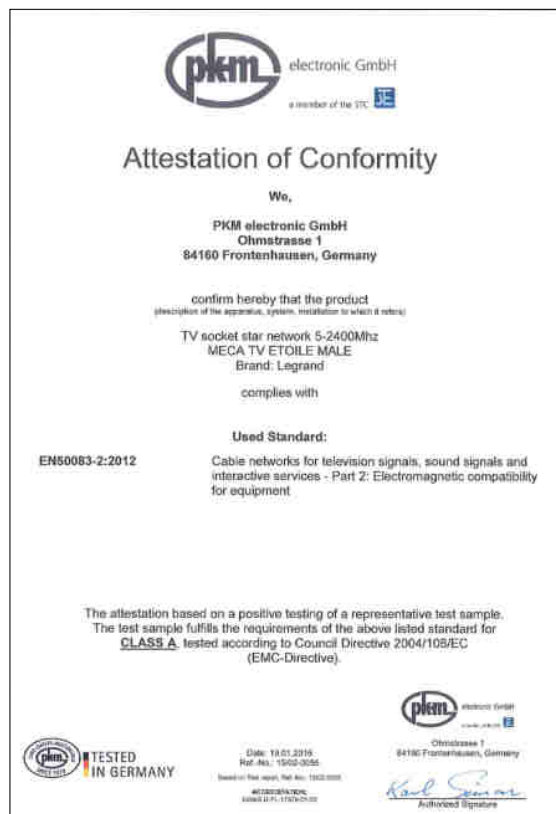
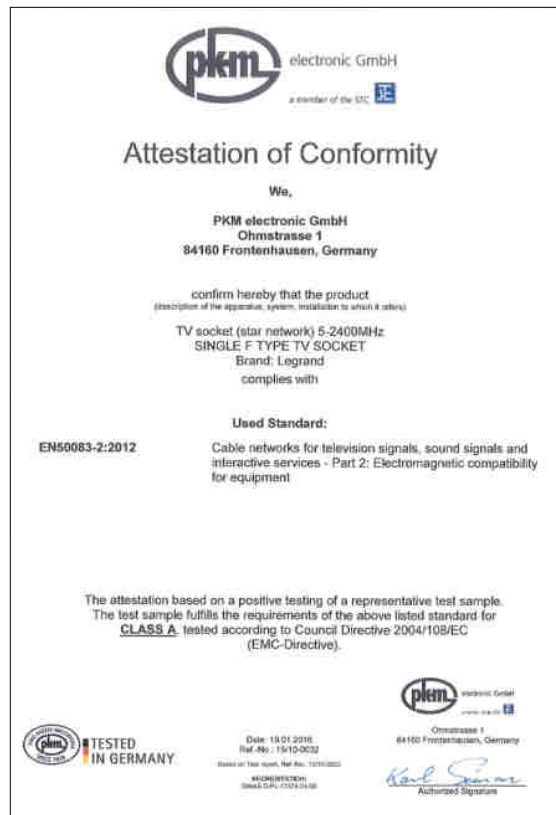
Nettoyage superficiel au chiffon.  
 Ne pas utiliser : acétone, dégraissant, trichloréthylène.

Tenue aux produits suivants : Hexane (EN 60669-1), alcool à brûler, eau savonneuse, ammoniac dilué, javel pure diluée à 10%, produit à vitres, lingettes pré-impregnées.

**Attention :** Pour l'utilisation de produits d'entretien spécifiques, un essai préalable est nécessaire.

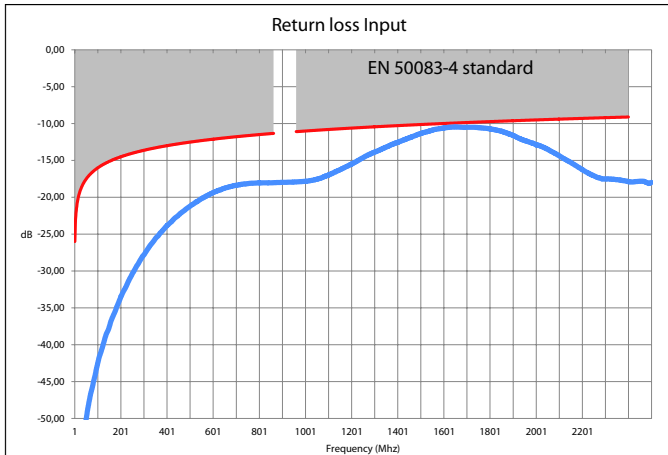
**8. NORMES ET AGRÈMENTS**

- EN 50083-2
- EN 50083-4
- Certificat Classe A



**9. PERFORMANCE**

**Prise TV simple mâle**



**Prise TV simple type F femelle à visser**

