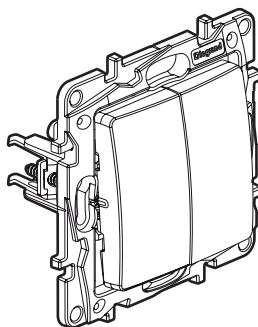


Va-et-vient 10 AX + poussoir 6 A



1. USAGE

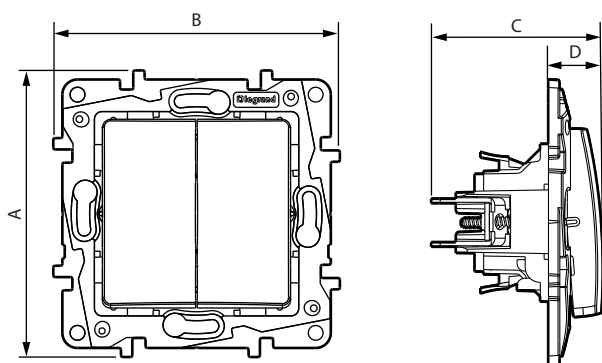
Mécanismes de commandes mixtes d'éclairage.
Les mécanismes sont livrés avec les doigts et les supports.
A équiper de plaques monoposte ou multiposte.
Montage des mécanismes en encastré ou en saillie.
Fixation à griffes et/ou à vis.

2. GAMME

VA-ET-VIENT 10 AX et BOUTON POUSSOIR 6 A - 250 V~ - avec griffes

Description	Blanc	Ivoire
Va-et-vient Poussoir NO-NF	7 645 09	7 646 09

3. DIMENSIONS (mm)



A	B	C	D
76	76	45,5	14,5

4. CONNEXION

Type de bornes : automatiques
Capacité des bornes : 2 x 2,5 mm²
Longueur de dénudage : 13 mm
Câbles souples ou rigides compatibles

5. CARACTÉRISTIQUES TECHNIQUES

■ 5.1 Caractéristiques mécaniques

Protection contre les corps solides et liquides : IP20
Protection contre les impacts : IK 04

■ 5.2 Caractéristiques matières

Aspect polyglace

Couleur : - Blanc RAL 9003
- Ivoire RAL 1013

Matière : - Boîtier du mécanisme : PC
- Doigt de commande : ABS
- Sans halogène
- Tenue aux UV
- Griffes : acier

Matière du support : - PC gris RAL 7037
- Sans halogène

Autoextinguibilité :

- + 850° C / 30 s pour les pièces isolantes maintenant en place les parties sous tension.
- + 650° C / 30 s pour les autres pièces en matières isolantes.

■ 5.3 Caractéristiques électriques

Tension : 250 V~

Intensité : _ Va-et-vient 10 AX et puissance maxi sur lampes à ballast intégré : 100 W
_ Poussoir 6 A

Fréquence : 50/60 Hz

■ 5.4 Caractéristiques climatiques

Température de stockage : - 10° C à + 70° C

Température d'utilisation : - 5° C à + 35° C

6. ENTRETIEN

Nettoyage superficiel au chiffon.

Ne pas utiliser : acétone, dégraissant, trichloréthylène.

Tenue aux produits suivants : Hexane (EN 60669-1), alcool à brûler, eau savonneuse, ammoniac dilué, javel pure diluée à 10%, produit à vitres, lingettes pré-imprégnées.

Attention : Pour l'utilisation de produits d'entretien spécifiques autres, un essai préalable est nécessaire.

7. NORMES ET AGRÉMENTS

Conforme aux normes d'installation et de fabrication.

Voir e.catalogue.