

PDU 10"
PDU 19"
PDU Zero-U

**Référence(s) : 6 468 00/01/05/06/07/09/10/11/12/13/14/15/18/19/
 20/21/22/23/24/30/31/32/33/35/36/50/51/52/53/54/56/57/59/60/
 61/70/90/92/94/95/97/98/99, 6 469 10/11**



SOMMAIRE

Page

| | |
|--------------------------------------|----|
| 1. CARACTERISTIQUES GENERALES | 1 |
| 2. EQUIPEMENTS ET PERFORMANCES | 3 |
| 3. DETAIL DES FONCTIONS | 6 |
| 4. DIMENSIONS | 9 |
| 5. INSTALLATION | 10 |

1. CARACTERISTIQUES GENERALES

■ 1.1 Présentation

Les PDU Legrand sont destinés à l'alimentation des produits actifs dans les enveloppes 19".

Ils sont composés principalement :

- d'une cuve en aluminium
- de modules de prises
- de fonctions additionnelles
- d'une solution de raccordement
- d'une solution de fixation

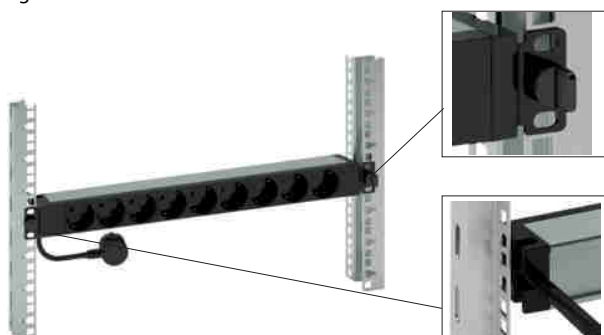
Alimentation monophasée 230V – 50/60 Hz ou triphasée 380 V – 50/60 Hz.

La gamme se décompose en 3 familles principales

- PDUs destinés à une installation horizontale (PDUs 10" et 19")
- PDUs destinés à une installation verticale (PDUs Zero-U)
- Accessoires

PDUs destinés à une installation horizontale (PDUs 10" et 19")

Pour installation sur les montants à entraxe de fixation 10" pour les PDUs 10" et 19" pour les PDUs 19". Cuve hauteur 1U pour un encombrement limité. Guidage du cordon intégré. Fixation rapide sans vis. Embouts avec équerres métalliques réversibles à 180° permettant également une fixation verticale

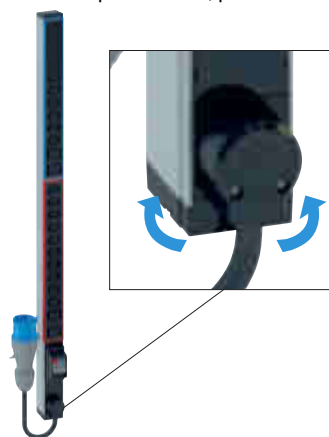


PDUs destinés à une installation verticale (PDUs Zero-U)

Pour installation verticale à l'arrière des enveloppes afin de ne pas prendre de place dans l'espace 19".

Sortie de câble rotative à 330° pour une parfaite orientation du cordon d'alimentation.

Livrés avec 2 jeux de fixation métallique : boutonnières pour une fixation rapide sans vis, pattes standards à visser.



Accessoires

- Module parasurtenseur de remplacement pour assurer la maintenance des produits
 - Obturateurs de prise pour condamner l'utilisation d'une prise
- Voir le descriptif détaillé des accessoires dans le chapitre « détail des fonctions »

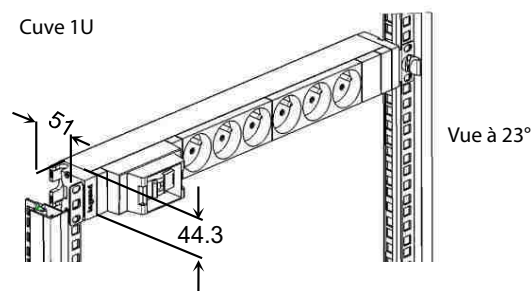
L'offre de PDU Legrand est commercialisée sous forme de références catalogue (cf leur descriptif dans le chapitre « équipement et performance ») et de produits configurés à la demande

■ 1.2 Caractéristiques mécaniques

- Cuves : Alu 6060 T5-R19 Anodisé incolore

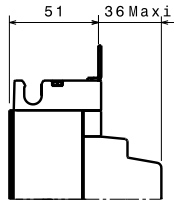
Dimensions en mm :

Cuve 1U

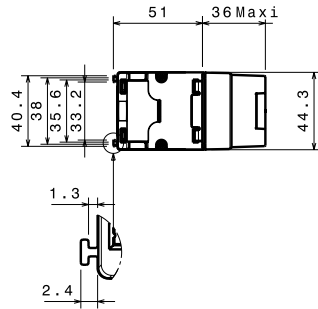


Cuve 1U

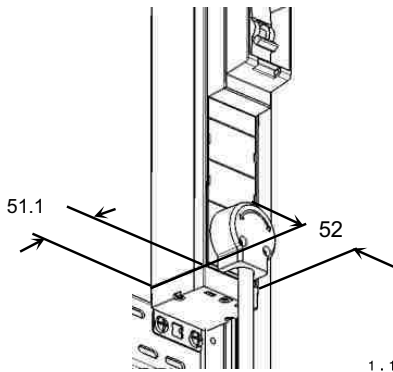
Vue de dessus



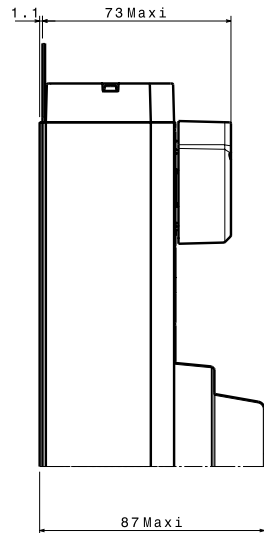
Vue de l'extrémité



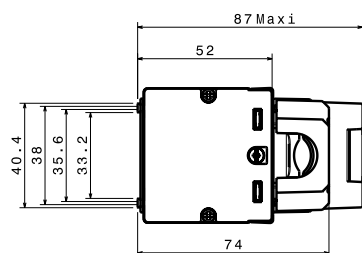
Cuve Zero-U



Vue de côté



Vue de l'extrémité



- Modules de prises :

PC/ABS

Laiton CW507L (CuZn 36)

- Pattes de fixation :

Acier DC01-A-m Galvanisé

■ 1.3 Normes, réglementations et tests

En fonction de leur équipement, les PDU respectent les normes en vigueur ci-dessous

| Domain d'application | Norme |
|--|---------------|
| Prises/fiches standard Franco/Belge | IEC/TR 60083 |
| Prises/fiches standard Allemand | |
| Prises/fiches standard Anglais + access. électriques | |
| Prises st. Italien | |
| Prises st. Suisse | |
| Connecteurs pour matériels électriques C13 et C19 | IEC 60320-2-2 |
| Parafoudre basse tension | IEC 61643-11 |
| Interrupteur | IEC 61058-1 |
| Disjoncteur | IEC 60898-1 |
| Disjoncteur différentiel | IEC 61008-1 |
| Disjoncteur thermique | IEC 60730-2-9 |
| Fiche industrielle | IEC 60309-1 |
| Matériel de traitement de l'information | IEC 60950-1 |

IP: IP40 pour les standards franco/belge, allemands, suisse, italien, standard anglais et IP20 pour les connecteurs pour appareils électriques (C13,C19)

IK07

Test au fil incandescent: Les prises de différents standards équipant les PDU ainsi que les autres fonctions satisfont aux exigences de leurs normes respectives concernant la résistance à la chaleur anormale et au feu en respectant les seuils suivants :

- Pièces plastiques en contact avec des parties actives : 750°C.
- Pour les autres pièces plastiques : 650°C.

Echauffement: Les PDU respectent la limite d'échauffement normative qui est de 45°C pour les standards franco/belge, allemands, suisse, italien et connecteurs pour appareils électriques (C13,C19) et 52°C pour le standard anglais.

Contrôle final: Conformément aux exigences normatives et aux exigences du groupe Legrand tous les produits subissent des tests en production tels que :

- Continuité électrique afin de s'assurer du bon câblage du produit.
- Rigidité diélectrique sous 2000V pour s'assurer qu'il n'y a pas de courant de fuite.
- Test de fonctionnement

Conformité RoHS et REACH: Les PDU sont conformes aux exigences européennes et sont donc conformes à la directive RoHS (limitation de substances dangereuses) et au règlement REACH (enregistrement, évaluation et autorisation des produits chimiques).

2. EQUIPEMENT ET PERFORMANCES

■ 2.1 Composition des références catalogue

PDU 10"

| | 6 468 98 | 6 468 00 | 6 468 01 |
|-----------------------------|---|---|---|
| Nombre de phases | 1 | 1 | 1 |
| Tension entrée | 230V | 230V | 230V |
| Courant entrée | 16A | 16A | 16A |
| Puissance max | 3.7kW | 3.7kW | 3.7kW |
| Type de raccordement | | Cordon | Cordon |
| Longueur du cordon | | 1m | 1m |
| Matière du cordon | | PVC H05VVF | PVC H05VVF |
| Section du cordon | | 3G 1.5 | 3G 1.5 |
| Type de fiche | | Schuko/UTE | Schuko/UTE |
| Maintien du cordon | | Serre câble+guidage | Serre câble+guidage |
| Nombre et type de prises | | 4 Franco/Belge | 4 Allemand |
| Couleur du socle | | Noir | Noir |
| Orientation des prises | | 55° | 55° |
| Nombre de circuit par phase | | 1 | 1 |
| Type de cuve | Zéro U alu | 1U alu | 1U alu |
| Fixation (fournie) | Equerre 19"réversible + fixation rapide | Equerre 19"réversible + fixation rapide | Equerre 19"réversible + fixation rapide |

PDU 19"

| | 6 468 05 | 6 468 06 | 6 468 07 | 6 468 09 | 6 468 10 | 6 468 11 | 6 468 12 | 6 468 13 | 6 468 14 |
|-----------------------------|--|-----------------------|-------------------------|-------------------------------|-----------------------|-----------------------------|-----------------------|-----------------------|--------------------------|
| Nombre de phases | 1 | 1 | 1 | 1 | 1 | 1 | 1 | 1 | 1 |
| Tension entrée | 230V | 230V | 230V | 230V | 230V | 230V | 230V | 230V | 230V |
| Courant entrée | 16A | 16A | 16A | 16A | 16A | 16A | 16A | 13A | 16A |
| Puissance max | 3.7kW | 3.7kW | 3.7kW | 3.7kW | 3.7kW | 3.7kW | 3.7kW | 3kW | 3.7kW |
| Type de raccordement | Cordon | Cordon | Bornier** | Bornier** | Cordon | Cordon | Cordon | Cordon | Bornier** |
| Longueur du cordon | 3m | 3m | | | 3m | 3m | 3m | 3m | |
| Matière du cordon | PVC H05VVF | PVC H05VVF | | | PVC H05VVF | PVC H05VVF | PVC H05VVF | PVC H05VVF | |
| Section du cordon | 3G 1.5 | 3G 1.5 | | | 3G 1.5 | 3G 1.5 | 3G 1.5 | 3G 1.5 | |
| Type de fiche | Schuko/UTE | Schuko/UTE | | | Schuko/UTE | Schuko/UTE | Schuko/UTE | BS 1363 | |
| Maintien du cordon | Serre câble + guidage | Serre câble + guidage | Serre câble + guidage | Serre câble + guidage | Serre câble + guidage | Serre câble + guidage | Serre câble + guidage | Serre câble + guidage | Serre câble + guidage |
| Nombre et type de prises* | 6 Franco/Belge | 6 Allemand | 6 C19 avec verrouillage | 6 C13+2 C19 avec verrouillage | 9 Franco/Belge | 9 Franco/Belge à détrompage | 9 Allemand | 8 Anglais | 10 C13 avec verrouillage |
| Couleur du socle | Noir | Noir | Noir | Noir | Noir | Rouge | Noir | Noir | Noir |
| Orientation des prises | 55° | 55° | 90° | 90° | 55° | 55° | 55° | | 90° |
| Nombre de circuit par phase | 1 | 1 | 1 | 1 | 1 | 1 | 1 | 1 | 1 |
| Fonctions additionnelles | | | | | | | | | |
| Type de cuve | 1U alu | 1U alu | 1U alu | 1U alu | 1U alu | 1U alu | 1U alu | 1U alu | 1U alu |
| Fixation (fournie) | Equerre 19" reversible + fixation rapide | | | | | | | | |

* Les prises sont réparties en quantité égale par circuit

** Capacité maximum du bornier 6mm²

PDU 19'' (suite)

| | 6 468 15 | 6 468 18 | 6 468 19 | 6 468 20 | 6 468 21 | 6 468 22 | 6 468 23 | 6 468 24 | 6 468 30 |
|-----------------------------|---|------------------------------|------------------------------|-------------------------------|-------------------------------|--------------------------|--------------------------|--------------------------|---|
| Nombre de phases | 1 | 1 | 1 | 1 | 1 | 1 | 1 | 1 | 1 |
| Tension entrée | 230V | 230V | 230V | 230V | 230V | 230V | 230V | 230V | 230V |
| Courant entrée | 16A | 16A | 16A | 16A | 16A | 16A | 16A | 13A | 16A |
| Puissance max | 3.7kW | 3.7kW | 3.7kW | 3.7kW | 3.7kW | 3.7kW | 3.7kW | 3kW | 3.7kW |
| Type de raccordement | Cordon | Cordon | Cordon | Cordon | Cordon | Cordon | Cordon | Cordon | Cordon |
| Longueur du cordon | 3m | 3m | 3m | 3m | 3m | 3m | 3m | 3m | 3m |
| Matière du cordon | PVC HO5VVF | PVC HO5VVF | PVC HO5VVF | PVC HO5VVF | PVC HO5VVF | PVC HO5VVF | PVC HO5VVF | PVC HO5VVF | PVC HO5VVF |
| Section du cordon | 3G 1.5 | 3G 1.5 | 3G 1.5 | 3G 1.5 | 3G 1.5 | 3G 1.5 | 3G 1.5 | 3G 1.5 | 3G 1.5 |
| Type de fiche | IEC 60309 16A 2P+T | T23 SEV 1011 | T23 SEV 1011 | Schuko/ UTE | Schuko/ UTE | Schuko/ UTE | Schuko/ UTE | BS 1363 | Schuko/ UTE |
| Maintien du cordon | Serre câble + guidage | Serre câble + guidage | Serre câble + guidage | Serre câble + guidage | Serre câble + guidage | Serre câble + guidage | Serre câble + guidage | Serre câble + guidage | Serre câble + guidage |
| Nombre et type de prises* | 12 C13 avec verrouil- lage | 12 T13 standard Suisse | 12 T23 standard Suisse | 9 Franco/ Belge | 9 Allemand | 8 Franco/ Belge | 8 Allemand | 6 Anglais | 6 Franco/ belge |
| Couleur du socle | Noir | Noir | Noir | Noir | Noir | Noir | Noir | Noir | Noir |
| Orientation des prises | 90° | 90° | 90° | 55° | 55° | 55° | 55° | | 55° |
| Nombre de circuit par phase | 1 | 1 | 1 | 1 | 1 | 1 | 1 | 1 | 1 |
| Fonctions additionnelles | | | | Voyant présence tension | Voyant présence tension | Inter lumineux | Inter lumineux | Inter lumineux | Disjoncteur UNI C16 6kA Réf 4 136 06 |
| Type de cuve | 1U alu | 1U alu | 1U alu | 1U alu | 1U alu | 1U alu | 1U alu | 1U alu | 1U alu |
| Fixation (fournie) | Equerre 19'' reversible + fixation rapide | | | | | | | | |

* Les prises sont réparties en quantité égale par circuit

PDU 19'' (suite)

| | 6 468 31 | 6 468 32 | 6 468 33 | 6 468 35 | 6 468 36 | 6 468 99 |
|-----------------------------|---|---|--|---------------------------------------|---------------------------------------|------------|
| Nombre de phases | 1 | 1 | 1 | 1 | 1 | 1 |
| Tension entrée | 230V | 230V | 230V | 230V | 230V | 230V |
| Courant entrée | 16A | 16A | 16A | 16A | 16A | 16A |
| Puissance max | 3.7kW | 3.7kW | 3.7kW | 3.7kW | 3.7kW | 3.7kW |
| Type de raccordement | Cordon | Cordon | Cordon | Cordon | Cordon | |
| Longueur du cordon | 3m | 3m | 3m | 3m | 3m | |
| Matière du cordon | PVC HO5VVF | PVC HO5VVF | PVC HO5VVF | PVC HO5VVF | PVC HO5VVF | |
| Section du cordon | 3G 1.5 | 3G 1.5 | 3G 1.5 | 3G 1.5 | 3G 1.5 | |
| Type de fiche | Schuko/ UTE | Schuko/ UTE | Schuko/UTE | Schuko/UTE | Schuko/UTE | |
| Maintien du cordon | Serre câble + guidage | Serre câble + guidage | Serre câble + guidage | Serre câble + guidage | Serre câble + guidage | |
| Nombre et type de prises* | 6 Allemand | 9 Allemand | 6 Franco/belge | 6 Franco/Belge | 6 Allemand | |
| Couleur du socle | Noir | Noir | Noir | Noir | Noir | |
| Orientation des prises | 55° | 55° | 55° | 55° | 55° | |
| Nombre de circuit par phase | 1 | 1 | 1 | 1 | 1 | |
| Fonctions additionnelles | Disjoncteur UNI C16 6kA Réf 4 136 06 | Disjoncteur UNI C16 6kA Réf 4 136 06 | Disjoncteur différentiel UNI C16 6kA 30 mA type AC courbe C Réf 4 107 05 | Parasur- tenseur Inter lumineux | Parasur- tenseur Inter lumineux | |
| Type de cuve | 1U alu | 2x1U alu | 1U alu | 1U alu | 1U alu | Zero-U alu |
| Fixation (fournie) | Equerre 19'' reversible + fixation rapide | | | | | |

* Les prises sont réparties en quantité égale par circuit

PDU Zero-U

| | 6 468 50 | 6 468 51 | 6 468 52 | 6 468 53 | 6 468 54 | 6 468 56 |
|---------------------------------------|--|---|---|---|---|---|
| Nombre de phases | 1 | 1 | 1 | 1 | 1 | 1 |
| Tension entrée | 230V | 230V | 230V | 230V | 230V | 230V |
| Courant entrée | 32A | 32A | 32A | 32A | 32A | 32A |
| Puissance max | 7.4kW | 7.4kW | 7.4kW | 7.4kW | 7.4kW | 7.4kW |
| Type de raccordement | Bornier** | Cordon | Bornier** | Cordon | Bornier** | Bornier** |
| Longueur du cordon | | 3m | | 3m | | |
| Matière du cordon | | Caoutchouc HO7RNF | | Caoutchouc HO7RNF | | |
| Section du cordon | | 3G 4 | | 3G 4 | | |
| Type de fiche | | IEC60309 32 A 2P+E | | IEC60309 32 A 2P+E | | |
| Maintien du cordon | Serre câble + système rotatif | Serre câble + système rotatif | Serre câble + système rotatif | Serre câble + système rotatif | Serre câble + système rotatif | Serre câble + système rotatif |
| Nombre et type de prises* | 24 Franco/Belge | 24 Franco/Belge | 24 Allemand | 24 Allemand | 24 Anglais | 24 C13 avec verrouillage |
| Couleur du socle | Noir | Noir | Noir | Noir | Noir | Noir |
| Orientation des prises | 55° | 55° | 55° | 55° | 55° | 90° |
| Nombre de circuit par phase | 2 | 2 | 2 | 2 | 2 | 2 |
| Identification des circuits (couleur) | Bleu/Rouge | Bleu/Rouge | Bleu/Rouge | Bleu/Rouge | Bleu/Rouge | Bleu/Rouge |
| Fonctions additionnelles | Disjoncteur UNI+N C16 10kA Réf 4 077 00 | Disjoncteur UNI+N C16 10kA Réf 4 077 00 | Disjoncteur UNI+N C16 10kA Réf 4 077 00 | Disjoncteur UNI+N C16 10kA Réf 4 077 00 | Disjoncteur UNI+N C16 10kA Réf 4 077 00 | Disjoncteur UNI+N C16 10kA Réf 4 077 00 |
| Type de cuve | Zéro U alu | Zéro U alu | Zéro U alu | Zéro U alu | Zéro U alu | Zéro U alu |
| Fixation (fournie) | 2 boutonnières + 2 pattes standard, 2 pattes Minkels + 2 vis | | | | | |

** Capacité maximum du bornier 6mm²

PDU Zero-U (suite)

| | 6 468 57 | 6 468 59 | 6 468 60 | 6 468 61 | 6 468 70 |
|---------------------------------------|--|---|---|---|---|
| Nombre de phases | 1 | 1 | 1 | 1 | 3 |
| Tension entrée | 230V | 230V | 230V | 230V | 400V |
| Courant entrée | 32A | 32A | 32A | 32A | 16A |
| Puissance max | 7.4kW | 7.4kW | 7.4kW | 7.4kW | 11kW |
| Type de raccordement | Cordon | Cordon | Bornier** | Cordon | Cordon |
| Longueur du cordon | 3m | 3m | | 3m | 3m |
| Matière du cordon | Caoutchouc HO7RNF | Caoutchouc HO7RNF | | Caoutchouc HO7RNF | Caoutchouc HO7RNF |
| Section du cordon | 3G 4 | 3G 4 | | 3G 4 | 5G 2.5 |
| Type de fiche | IEC60309 32 A 2P+E | IEC60309 32 A 2P+E | | IEC60309 32 A 2P+E | IEC60309 16 A 3P+N+E |
| Maintien du cordon | Serre câble + système rotatif | Serre câble + système rotatif | Serre câble + système rotatif | Serre câble + système rotatif | Serre câble + système rotatif |
| Nombre et type de prises* | 24 C13 avec verrouillage | 24 Allemand/ Italien | 20 C13+4 C19 avec verrouillage | 20 C13+4 C19 avec verrouillage | 18 C13+6 C19 avec verrouillage |
| Couleur du socle | Noir | Noir | Noir | Noir | Noir |
| Orientation des prises | 90° | 90° | 90° | 90° | 90° |
| Nombre de circuit par phase | 2 | 2 | 2 | 2 | 1 |
| Identification des circuits (couleur) | Bleu/Rouge | Bleu/Rouge | Bleu/Rouge | Bleu/Rouge | |
| Fonctions additionnelles | Disjoncteur UNI+N C16 10kA Réf 4 077 00 | Disjoncteur UNI+N C16 10kA Réf 4 077 00 | Disjoncteur UNI+N C16 10kA Réf 4 077 00 | Disjoncteur UNI+N C16 10kA Réf 4 077 00 | Disjoncteur UNI C16 10kA Réf 4 076 54 |
| Type de cuve | Zéro U alu | Zéro U alu | Zéro U alu | Zéro U alu | Zéro U alu |
| Fixation (fournie) | 2 boutonnières + 2 pattes standard, 2 pattes Minkels + 2 vis | | | | |

** Capacité maximum du bornier 6mm²

PDU Zero-U HD

| | 6 469 10 | 6 469 11 |
|---------------------------------------|---|------------------------------------|
| Nombre de phases | 3 | 3 |
| Tension entrée | 400V | 400V |
| Courant entrée | 16A | 16A |
| Puissance max | 11kW | 11kW |
| Type de raccordement | Cordon | Cordon |
| Longueur du cordon | 3m | 3m |
| Matière du cordon | Caoutchouc HO7RNF | Caoutchouc HO7RNF |
| Section du cordon | 5G 2.5 | 5G 2.5 |
| Type de fiche | IEC60309 16 A 3P+N+E | IEC60309 16 A 3P+N+E |
| Maintien du cordon | Serre câble + système rotatif | Serre câble + système rotatif |
| Nombre et type de prises* | 36 C13+6 C19 avec verrouillage | 24 C13+12 C19 avec verrouillage |
| Couleur du socle | Noir | Noir |
| Orientation des prises | 90° | 90° |
| Nombre de circuit par phase | 1 | 1 |
| Identification des circuits (couleur) | Marquage | Marquage |
| Fonctions additionnelles | | |
| Type de cuve | Zéro U HD alu | Zéro U HD alu |
| Fixation (fournie) | 2 boutonnières + 2 pattes standard, 2 pattes Minkels + 2 vis | |

** Capacité maximum du bornier 6mm²

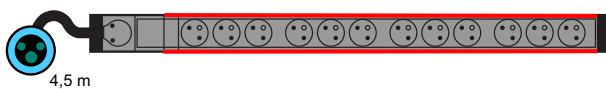
■ **2.2 Produits configurés à la demande**

Pour répondre aux besoins spécifiques, les PDUs Legrand peuvent être configurés à la demande. Adressez vos demandes à votre contact commercial.

↓ **EXEMPLES DE REALISATIONS**



Exemple :
PDU 19'' 1 U avec 2 prises 2P+T Franco-Belge, 1 prise C19 et 6 prises C13.
Alimentation avec un cordon de 3m et une fiche C20



Exemple :
PDU Zéro-U avec 12 prises 2P+T Franco-Belge. Liserés rouges pour l'identification du PDU. Alimentation par entrée de câble rotative, cordon de 4.5m et une fiche IEC60309 16A

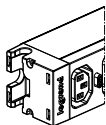
3. DETAIL DES FONCTIONS

■ **3.1 Prises**

Les PDUs Legrand peuvent être équipés de différents standard de prises.

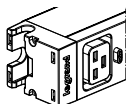
C13 avec système de verrouillage des cordons

2P+T 10A
Puits orienté à 90°
Conforme à la norme IEC 60320-2-2



C19 avec système de verrouillage des cordons

2P+T 16A
Puits orienté à 90°
Conforme à la norme IEC 60320-2-2

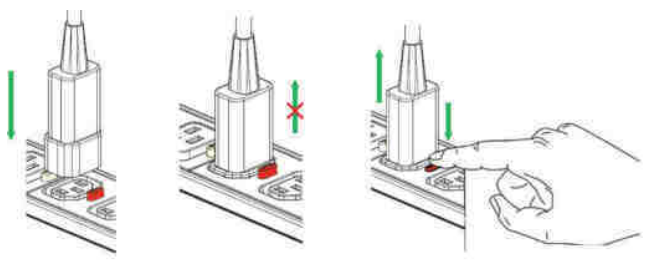


Système de verrouillage des cordons sur les prises C13/C19

Le cordon est verrouillé mécaniquement dans la prise pour éviter toute déconnexion accidentelle (maintenance, vibrations.....)

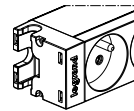
Tenue à l'arrachement > 100 Newton

Cette solution universelle est compatible avec tous les cordons du marché



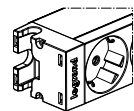
Franco-Belge

2P+T 16A
Bornes équipées d'éclipses de protection
Puits orienté à 55°
Conforme à la norme IEC 60320-2-2



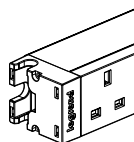
Allemand

2P+T 16A
Bornes équipées d'éclipses de protection
Puits orienté à 55°
Conforme à la norme IEC 60320-2-2



Britannique

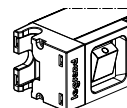
2P+T 13A
Bornes équipées d'éclipses de protection
Puits orienté à 90°
Conforme à la norme IEC 60320-2-2



■ **3.2 Interrupteur à voyant**

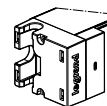
L'inter à voyant permet de commander l'alimentation du PDU.
Une LED blanche est allumée quand les prises du produits sont alimentées

Interrupteur 16A
Touche translucide



■ **3.3 Voyant de présence tension**

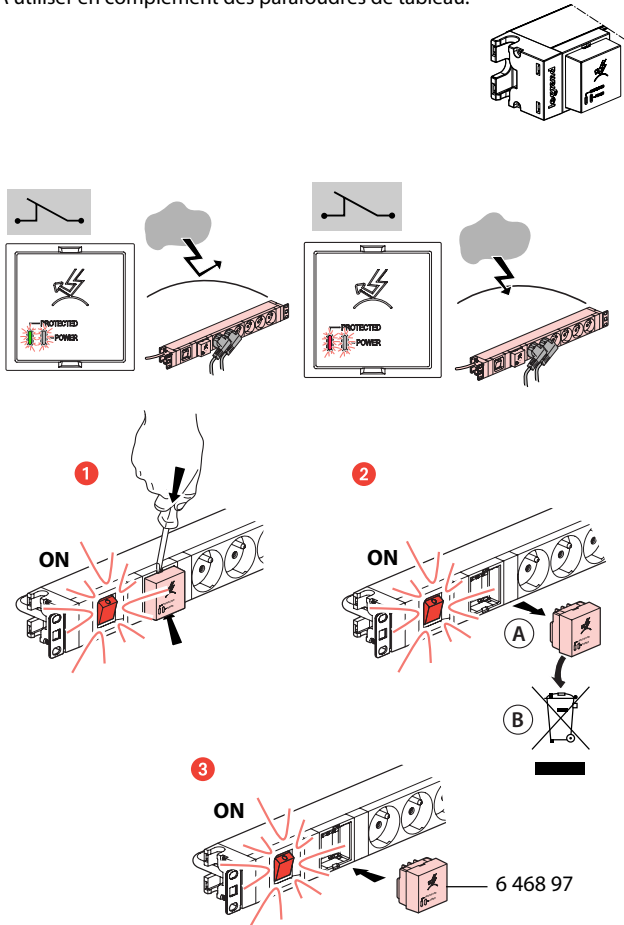
Le voyant de présence tension indique par une LED blanche que le produit est sous tension.



■ 3.4 Parasurtenseur et module de remplacement

Protection entre phase et neutre des prises raccordées en aval contre les surtensions originaires du réseau électrique en amont du parafoudre, en créant un courant de décharge sur le réseau et/ou liaison de terre.

A utiliser en complément des parafoudres de tableau.



Fonctionnement

- Un parasurtenseur est un dispositif destiné à limiter les surtensions transitoires d'origine atmosphérique et industrielle.
- Il possède un certain pouvoir d'absorption d'énergie, à chaque fois qu'il fonctionne il vieillit et il est normal qu'il soit hors d'usage après un certain nombre de fonctionnements. Cette fin est signalée et le module débrochable doit être remplacé.
- Il est prévu pour être installé aux points d'utilisation et vient en complément de la protection modulaire d'origine de l'installation.
- Il n'est pas adapté pour protéger seul une installation dans un bâtiment où des chocs directs de foudre sont prévisibles (ex. : bâtiments équipés de paratonnerre). Cela provoque la fin de vie immédiate par dépassement de la capacité maximale d'écoulement.
- Les surtensions d'origine atmosphérique ont lieu entre les conducteurs actifs et la terre. Elles sont de forte énergie et incontrôlées.
- Les surtensions d'origines industrielles se produisent entre les conducteurs actifs (P+N) et ont une énergie moindre.
- Le parasurtenseur est équipé d'un voyant de fonctionnement (à vérifier très régulièrement) :
 - Secteur présent et voyant vert allumé : protection opérationnelle.
 - Secteur présent et voyant rouge allumé : changer de module.
 - Une fois le module débrochable hors d'usage, l'installation n'est plus protégée mais reste alimentée (y compris le module débroché)

Caractéristiques techniques

| | | |
|--------------------------------------|------------------|--|
| Nombre de pôles | | 2 |
| Régime de neutre | | TT - TNS |
| Mode de protection | | Disjoncteur C16 et/ou différentiel 300mA |
| Tension maximale de régime permanent | U _c | LN & N/PE 255V L/PE 440V |
| Tension nominale du réseau | U | 230 VAC |
| Courant de charge assigné | I _L | 16A |
| Fréquence | F | 50/60 Hz |
| Tension de circuit ouvert | U _{oc} | 10 kV |
| Niveau de protection de tension | U _p | L/N 1kV L/PE & N/PE 1,2kV |
| Valeur de surtension temporaire | U _T | 441V |
| Courant nominal de décharge | I _n | 5kA |
| Courant maximum | I _{max} | 10 kA |
| Facteur de courant k | | 1.6 |
| Type | | Type 2 (T2) _ Type 3 (T3) |
| Emplacement | | Intérieur |
| Domaine de température et d'humidité | | Domaine normal : -5°C : +40°C |

Caractéristiques mécaniques

IP 20

Entretien

Sans entretien

Élément remplaçable : cassette Référence 6 468 97

Conformité

Conforme à la norme NF EN 61643-11 : 2014

■ 3.5 Equipements de protection

Les PDUs intègrent sous référence catalogue ou à la demande des équipements de protection

- Disjoncteurs

Protection des biens contre les court-circuits et surcharges.

| | | |
|--------|------------------|-------------|
| 407652 | MCB 10A UNI DX3 | 6000A-10kA |
| 407654 | MCB 16A UNI DX3 | 6000A-10kA |
| 409131 | MCB 10A UNI DX3 | 10000A-16kA |
| 409133 | MCB 16A UNI DX3 | 10000A-16kA |
| 407698 | MCB 10A 1P+N DX3 | 6000A-10kA |
| 407700 | MCB 16A 1P+N DX3 | 6000A-10kA |
| 409150 | MCB 10A 1P+N DX3 | 10000A-16kA |
| 409152 | MCB 16A 1P+N DX3 | 10000A-16kA |

- Disjoncteur différentiel

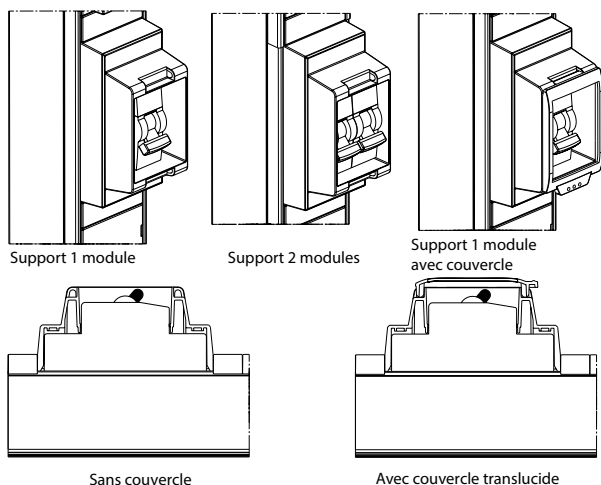
Protection des biens contre les court-circuits et surcharges et des personnes contre les courants de fuite

| | |
|--------|---|
| 410704 | RCBO 10A TYPE AC 4500A - 6kA - 30mA |
| 410705 | RCBO 16A TYPE AC 4500A - 6kA - 30mA |
| 410752 | RCBO 10A TYPE AC HPi 4500A - 6kA - 30mA |
| 410753 | RCBO 16A TYPE AC HPi 4500A - 6kA - 30mA |

Voir le chapitre 2 « Equipement et performance » pour connaître l'appareil intégré dans les références catalogue.

Les disjoncteurs et disjoncteurs différentiels sont installés sur un support rail DIN débordant pour éviter les coupures accidentelles. Ce support peut être équipé sur demande spéciale d'un couvercle translucide.

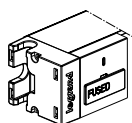
Support 1 ou 2 modules en fonction des références.



■ 3.6 Fusible (service configuré)

Protection des biens contre les court-circuits et surcharges

Calibre de la cartouche: 10 et 16A

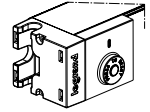


Remplacement de la cartouche : faire levier avec un tournevis pour ouvrir le tiroir contenant la cartouche.

■ 3.7 Disjoncteur thermique (service configuré)

Protection des biens contre les court-circuits et surcharges

Calibre: 10 et 16A



Réarmement: : en fonctionnement le voyant est allumé, lors d'un disfonctionnement le bouton rouge ressort du module et le voyant s'éteint. Pour réarmer il faut appuyer sur le bouton rouge jusqu'à l'enclenchement, le voyant se rallume.

3.8 Repérage couleur

Repérage couleur sur les PDUs par liseré

Liserés clippés sur la tranche de la cuve aluminium

 Solution exclusivement compatible avec les PDUs Zero-U

Matière plastique PVC extrudée

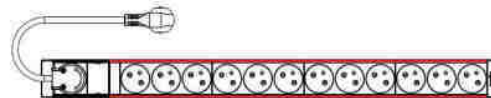
Couleurs bleu et rouge disponible en standard, autres couleurs en demande spéciale

2 applications:

- Repérage des circuits. Une couleur par circuit, également reportée sur le disjoncteur



- Repérage de la source. PDU complet d'une couleur pour repérer si c'est la source principale ou secourue quand il y a 2 PDU dans la baie



3.9 Obturateurs de prises

Permettent de condamner l'utilisation d'une prise.
 Nécessitent une clé pour libérer l'accès.

Les références sont composées d'un jeu de 6 obturateurs + 1 clé

Réf. 646890 : Pour prises au standard Franco-Belge, Allemand, Italien (P40)

Réf. 646892 : Pour prises au standard Britannique

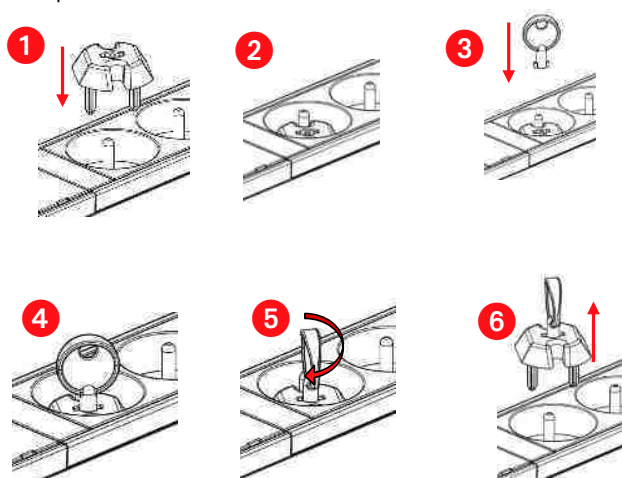
Réf. 646894 : Pour prises au standard C13

Réf. 646895 : Pour prises au standard C19

Matière plastique ABS

Gris clair RAL 7035

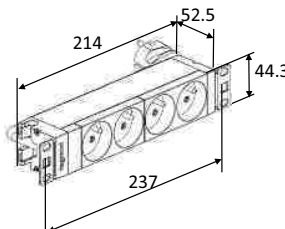
Principe de fonctionnement



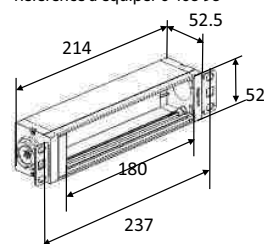
4. DIMENSIONS

4.1 PDU 10"

Toutes références 10" sauf 6 468 98

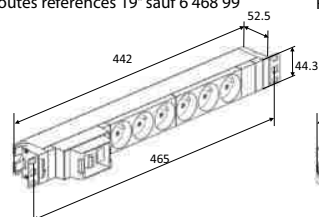


Référence à équiper 6 468 98

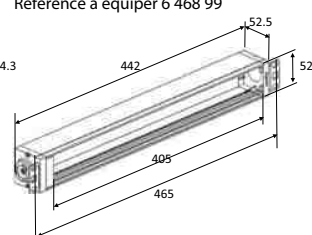


4.2 PDU 19"

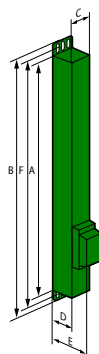
Toutes références 19" sauf 6 468 99



Référence à équiper 6 468 99



4.3 PDU ZÉRO-U



| Réf | Hauteur | | Largeur | Profondeur | | | Entraxe de fixation (mini-maxi) |
|----------|---------|-----------------|---------|------------|-----|-----------------|---------------------------------|
| | A | B ¹⁾ | | C | D | E ²⁾ | |
| 6 468 50 | 1247 | 1291 | 52 | 52,5 | 87 | 1259 - 1279 | |
| 6 468 51 | 1247 | 1291 | 52 | 52,5 | 87 | 1259 - 1279 | |
| 6 468 52 | 1247 | 1291 | 52 | 52,5 | 87 | 1259 - 1279 | |
| 6 468 53 | 1247 | 1291 | 52 | 52,5 | 87 | 1259 - 1279 | |
| 6 468 54 | 1463 | 1507 | 52 | 52,5 | 87 | 1475 - 1495 | |
| 6 468 56 | 1031 | 1075 | 52 | 52,5 | 87 | 1043 - 1063 | |
| 6 468 57 | 1031 | 1075 | 52 | 52,5 | 87 | 1043 - 1063 | |
| 6 468 60 | 1067 | 1111 | 52 | 52,5 | 87 | 1079 - 1099 | |
| 6 468 61 | 1067 | 1111 | 52 | 52,5 | 87 | 1079 - 1099 | |
| 6 468 70 | 1340 | 1384 | 52 | 52,5 | 87 | 1352 - 1372 | |
| 6 469 10 | 1100 | 1144 | 52 | 82,5 | 103 | 1112-1132 | |
| 6 469 11 | 1100 | 1144 | 52 | 82,5 | 103 | 1112-1132 | |

1 : Hauteur totale avec équerre standard (fixation à vis)

2 : Profondeur totale à l'emplacement du disjoncteur

5. INSTALLATION

5.1 RACCORDEMENT

En fonction de leur configuration, les PDUs peuvent être raccordés électriquement de différentes façons.

1) Livré avec cordon d'alimentation

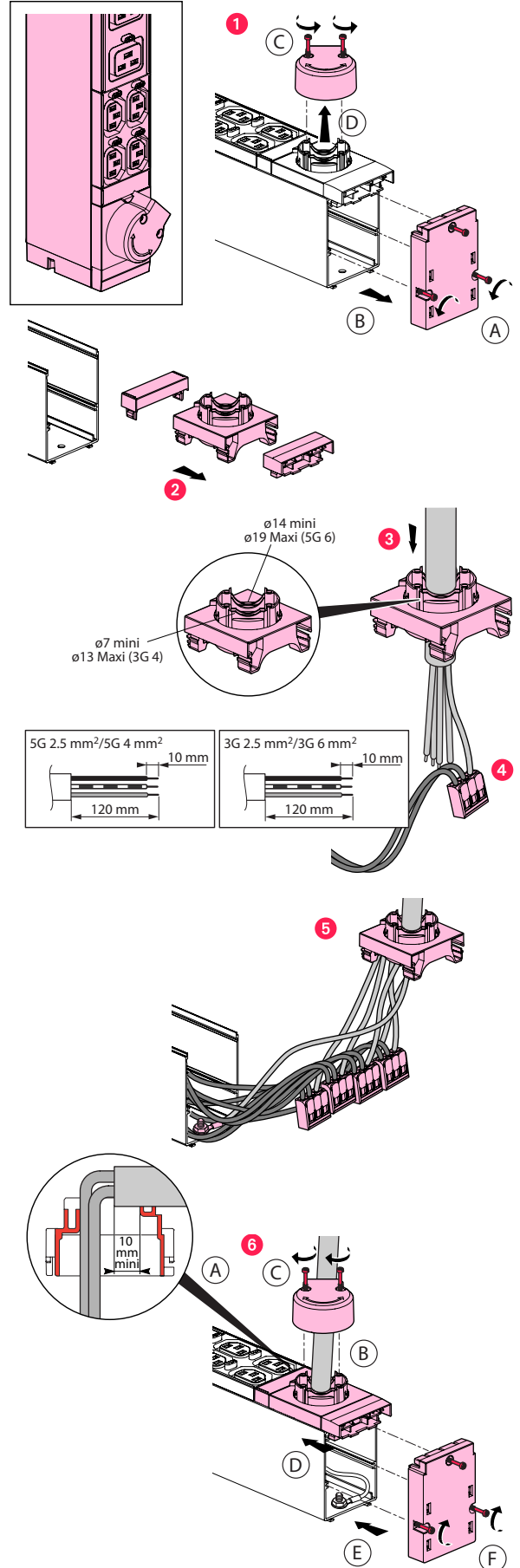
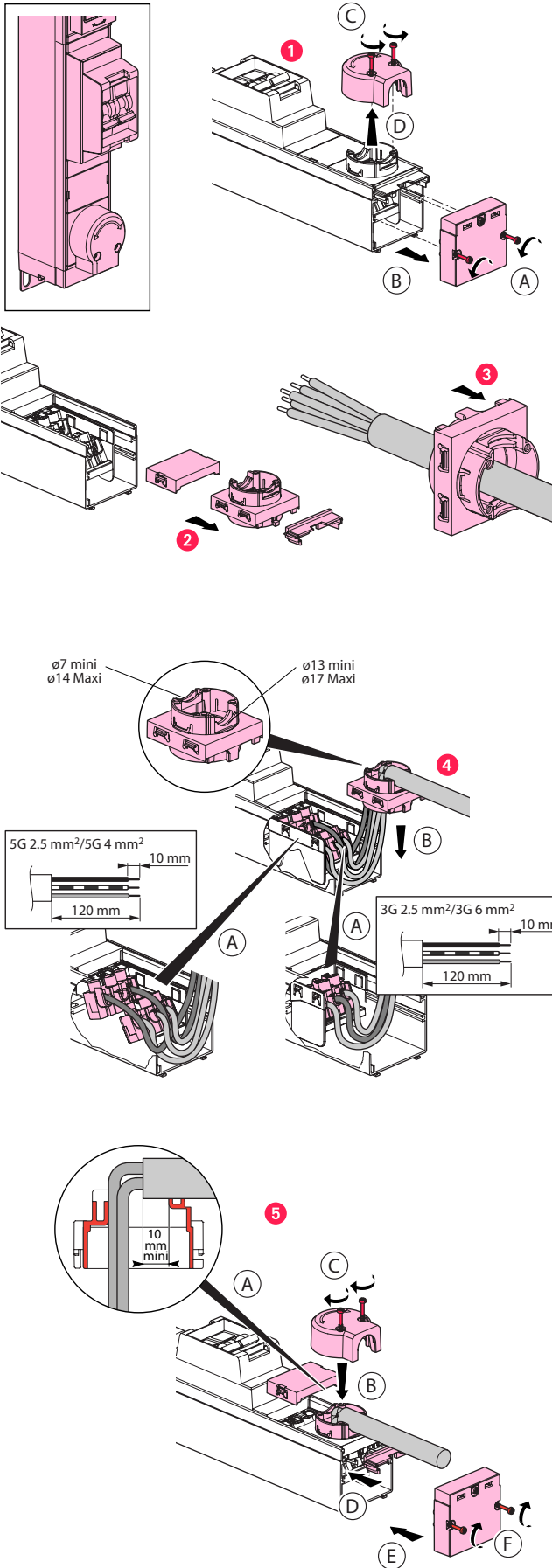
Voir le chapitre 2 "Équipement et performances" pour connaître le type de cordon intégré dans les références catalogue

2) Raccordement sur bornier

Certains produits sont livrés sans cordon, à câbler sur bornier.

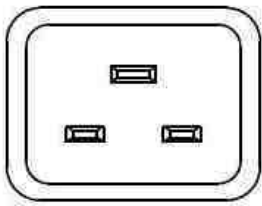
Voir le chapitre 2 "Équipement et performances" pour connaître le type de bornier intégré dans les références catalogue.

Exemple de raccordement sur bornier pour un PDU Zero-U avec entrée de câble rotative

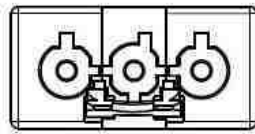


3) Raccordement sur connecteur rapide ou C20 (service configuré)

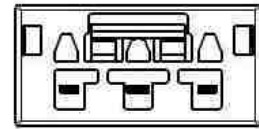
Connecteurs montés en face avant du PDU. L'alimentation du PDU se fait par un cordon mobile s'enfichant dans ces connecteurs.



C20



Wieland GST18

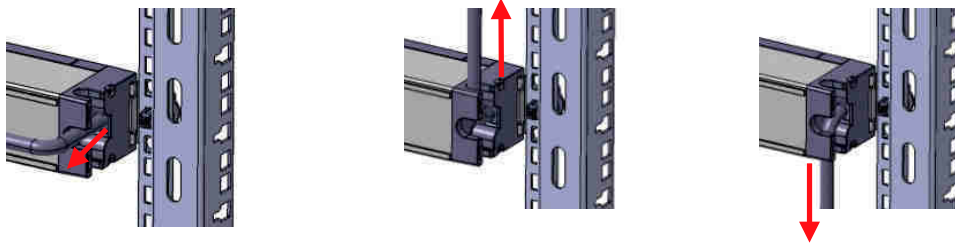


Wago

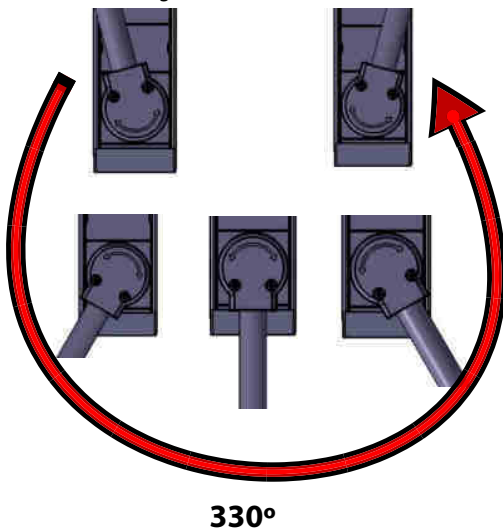
| | C20 | Wieland GST18 | Wago |
|-----------------|------------|----------------------|-------------|
| Genre | Mâle | Femelle | Femelle |
| Courant nominal | 16A | 16A | 25A |
| Tension | 250VAC | 250VAC | 250VAC |
| IP | 20 | 20 | 20 |

4) Explication sortie de câble 19", sortie de câble rotative, sortie avec presse étoupe

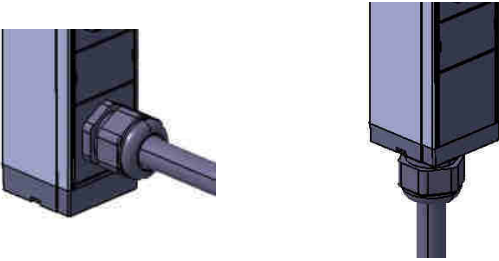
L'embout des PDUs 19" intègre un guidage du cordon



Les PDUs ZéroU intègrent une sortie de câble rotative (330°)



Sur demande spéciale, les PDUs peuvent être livrés avec une sortie de câble via presse-étoupe (sortie en façade ou en bout)

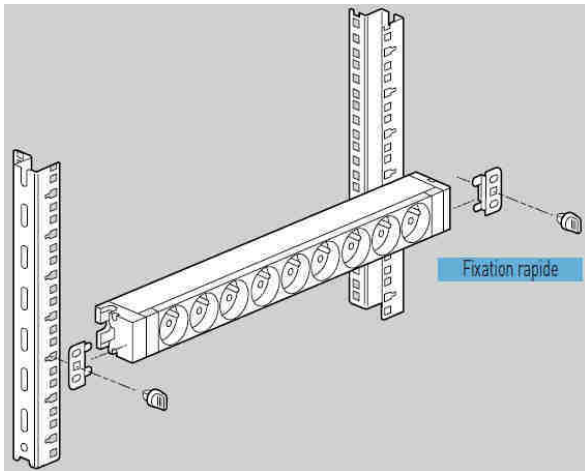


5.2 SOLUTIONS DE MONTAGE

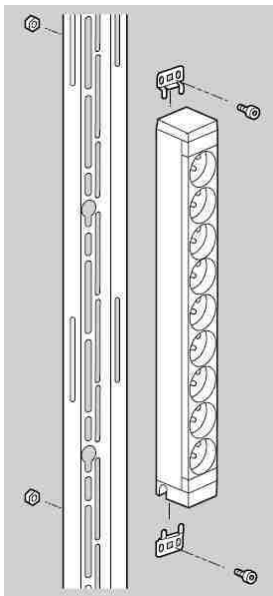
1) 10" et 19"

Montage horizontal avec fixation rapide (pour trous carrés 9,5x9,5)

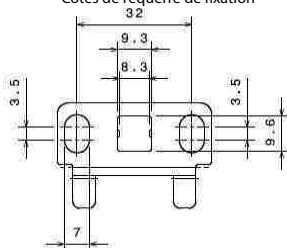
Système de fixation rapide fourni



Montage vertical possible en retournant et positionnant les équerres de fixation à l'arrière.



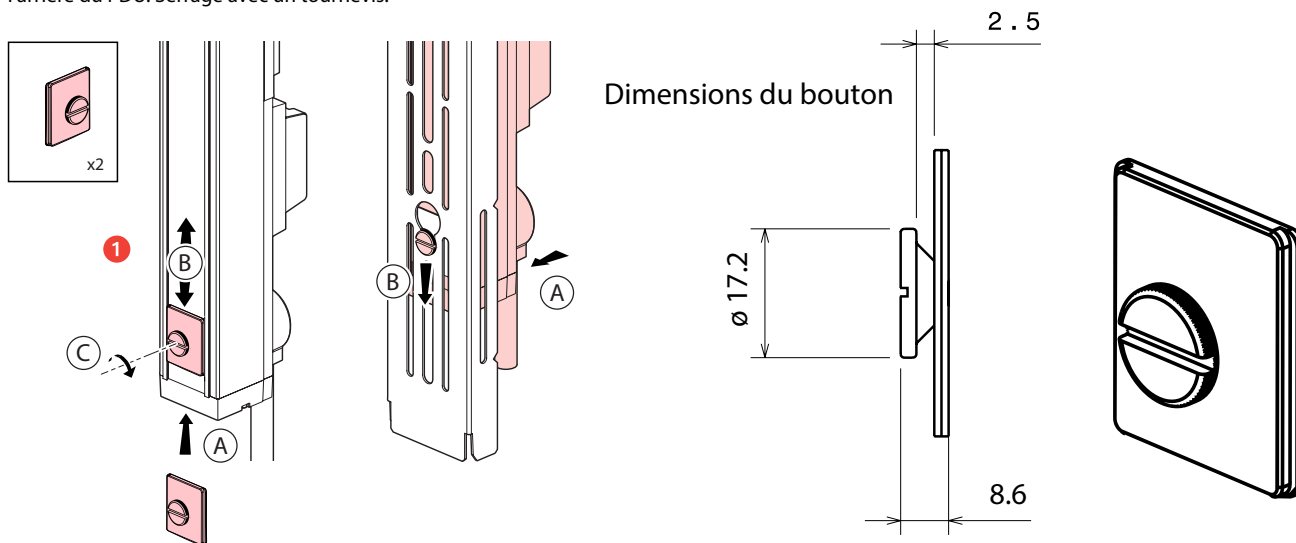
Cotes de l'équerre de fixation



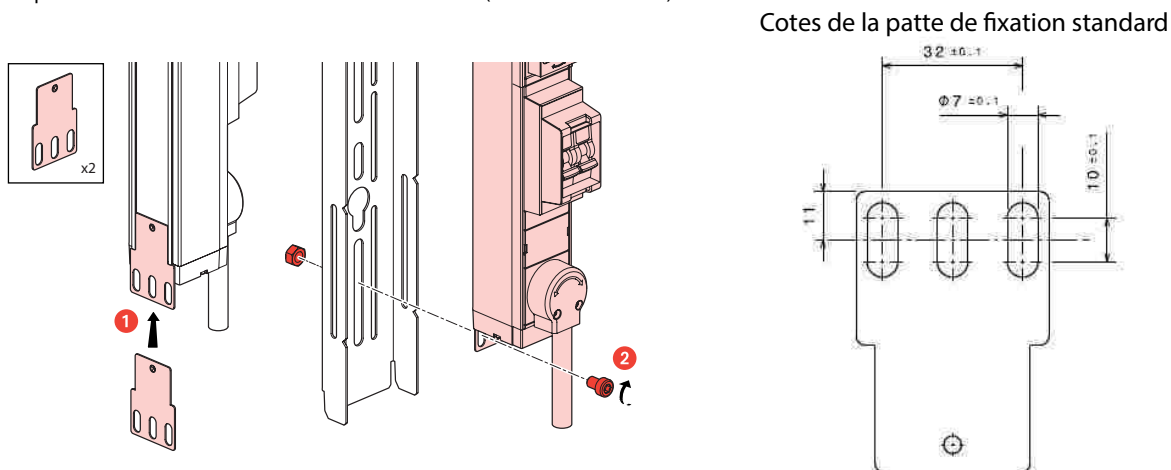
2) Zéro-U

Les PDUs Zéro-U destinés à une installation verticale sont livrés avec 2 jeux de fixation

- 2 boutonnières : Pour une fixation rapide sans vis. Réglage de l'entraxe sur toute la hauteur du PDU en glissant les boutonnières dans une rainure à l'arrière du PDU. Serrage avec un tournevis.



- 2 pattes de fixation standard : Pour une fixation à vis (Visserie non fournie)



- 2 pattes de fixation Minkels + 2 vis

