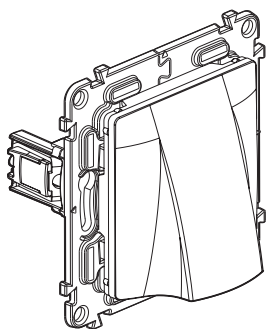


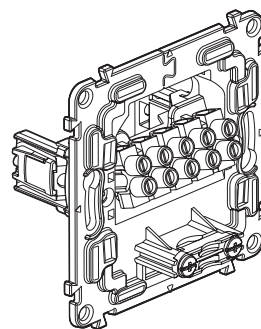
Valena™ Life - Valena™ INMATIC

Sorties de câble

Références : 7 531 33/34 - 7 532 33/34 - 7 533 33/34
7 530 33/34 - 7 563 44



7 531 33



7 530 33

1. USAGE

Sorties de câble avec ou sans bornes.
Mécanismes livrés avec :
- Support
- Coque de protection de chantier
A équiper de plaques de finition standard.
Installation en monoposte en encastré ou en saillie.

2. GAMME

Sorties de câble avec bornes - Equipées de serre-câbles
Ø maximum des câbles à utiliser : 12 mm - Avec griffes

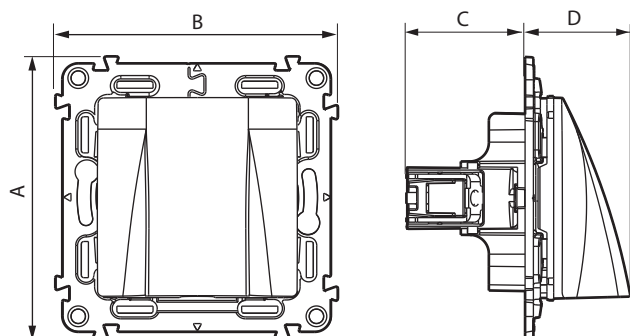
Blanc	Ivoire	Aluminium	Noir	Sans enjo
7 531 33	7 532 33	7 533 33	-	7 530 33

Sorties de câble sans bornes - Equipées de serre-câbles
Ø maximum des câbles à utiliser : 12 mm - Avec griffes

Blanc	Ivoire	Aluminium	Noir	Sans enjo
7 531 34	7 532 34	7 533 34	7 563 44	7 530 34

3. DIMENSIONS (mm)

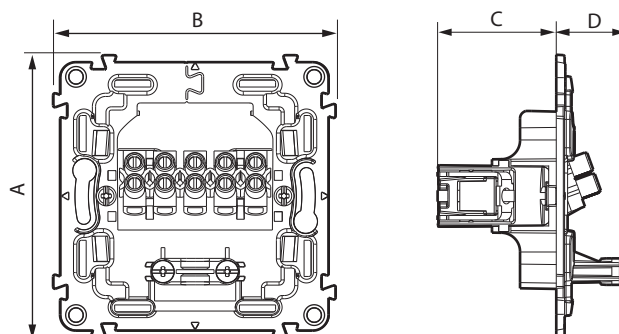
Réf. 7 531 33



Références	A	B	C	D
7 531 33/34	75	75	31,5	28
7 532 33/34				
7 533 33/34				
7 563 44				

3. DIMENSIONS (mm) (suite)

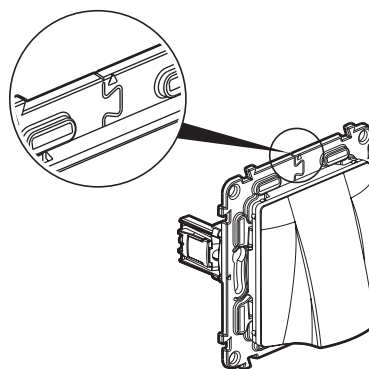
Réf. 7 530 33



Références	A	B	C	D
7 530 33/34	75	75	31,5	18,5

4. MISE EN ŒUVRE

Le support s'ouvre pour laisser passer les fils.



5. RACCORDEMENT

Type de bornes : à vis
Capacité des bornes : 5 x 1,5 mm² - 3 x 2,5 mm²
Longueur de dénudage : 5 mm
Câbles souples ou rigides compatibles

6. CARACTÉRISTIQUES TECHNIQUES (suite)

■ 6.1 Caractéristiques mécaniques

Protection contre les corps solides et liquides : IP 21
Protection contre les impacts : IK 04

■ 6.2 Caractéristiques matières

Aspect polyglace

Couleur : - Blanc RAL 9003
- Ivoire RAL 1013
- Aluminium
- Noir

Matière : - Enjoliveur : ABS
- Sans halogène
- Tenue aux UV

Matière du support : - Polycarbonate gris RAL 7037
- Sans halogène

Autoextinguibilité :

850° C/30 s pour les pièces isolantes maintenant en place les parties sous tension.

650° C/30 s pour les autres pièces en matières isolantes.

■ 6.3 Caractéristiques électriques

Tension : 250 V~

Intensité : 16 A

Fréquence : 50/60 Hz

■ 6.4 Caractéristiques climatiques

Température d'utilisation : - 10° C à + 40° C

Température de stockage : - 10° C à + 70° C

7. ENTRETIEN

Nettoyage superficiel au chiffon.

Ne pas utiliser : acétone, dégraissant, trichloréthylène.

Tenue aux produits suivants : Hexane (EN 60669-1), alcool à brûler, eau savonneuse, ammoniac dilué, javel pure diluée à 10%, produit à vitres, lingettes pré-imprégnées.

Attention : Pour l'utilisation de produits d'entretien spécifiques, un essai préalable est nécessaire.

8. NORMES ET AGRÉMENTS

Conforme aux normes d'installation et de fabrication.

Voir e. catalogue.