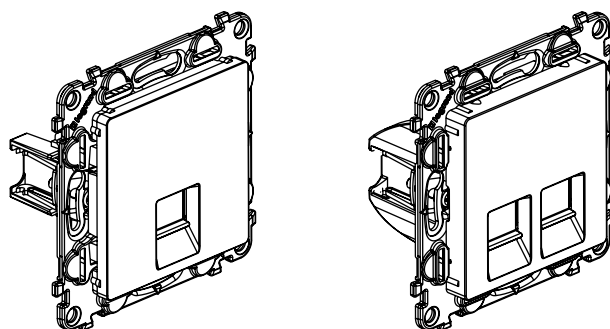


Valena Life™ - Valena™ INMATIC
Prises RJ45 Cat. 5

Réf.(s) : 7 530 40/41-7 531 40/41
7 532 40/41-7 533 40/41
7 554 10/11/12/20/21/22



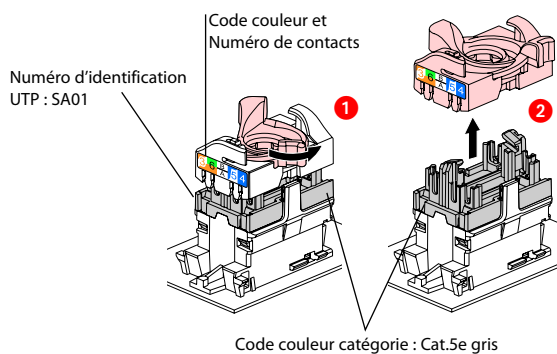
1. USAGE

Prise RJ45 de catégorie 5.
 Permet les transmissions à haut débit (Gigabit Ethernet).

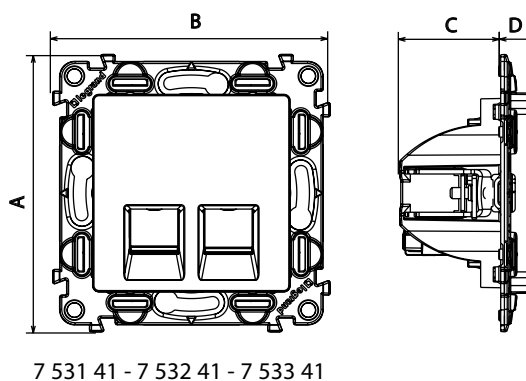
2. GAMME

Désignation	Mécanisme + enjoliveur			Mécanisme seul	Enjoliveur seul		
	Blanc	Ivoire	Aluminium		Blanc	Ivoire	Aluminium
RJ45 Cat. 5e UTP griffes	7 531 40	7 532 40	7 533 40	7 530 40	7 554 10	7 554 11	7 554 12
Double RJ45 Cat. 5e UTP griffes	7 531 41	7 532 41	7 533 41	7 530 41	7 554 20	7 554 21	7 554 22

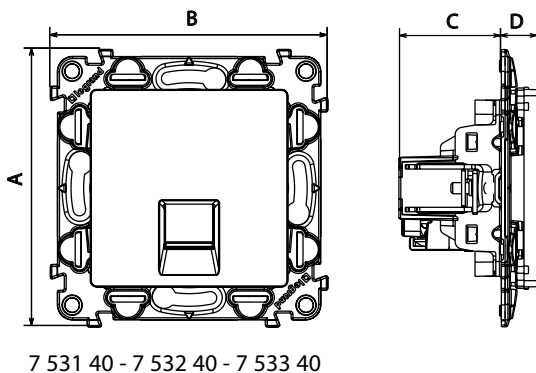
3. PRESENTATION



4. COTES D'ENCOMBREMENT (mm) (suite)



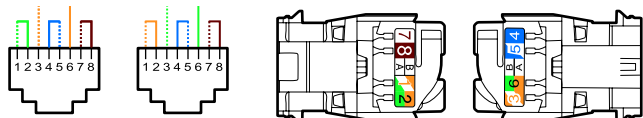
4. COTES D'ENCOMBREMENT (mm)



Références	A	B	C	D
7 531 40 - 7 532 40 - 7 533 40			27,6	
7 531 41 - 7 532 41 - 7 533 41	74,7	74,7	27,2	9,8

5. RACCORDEMENT USUEL DU RJ 45

Accepte les fiches :
RJ 45 (8 contacts).
Double code couleur EIA - TIA 568 A et B sur bornes :
- UTP 8 contacts

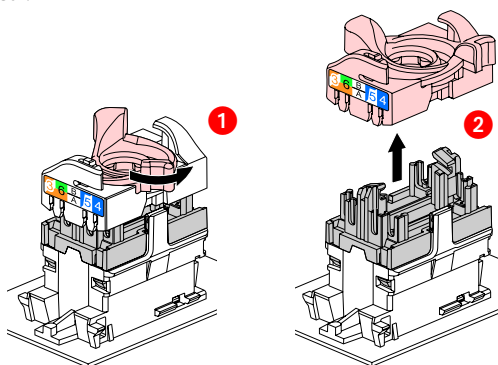


EIA 568 A EIA 568 B

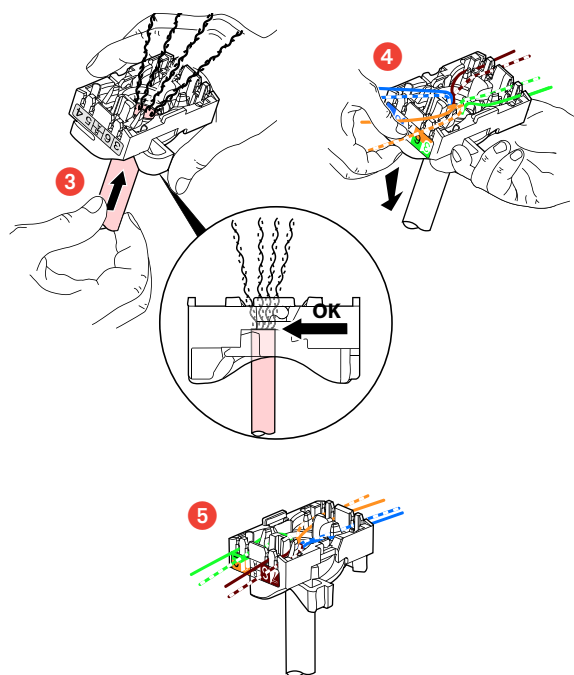
Conducteurs admissibles :
- Monobrin : AWG 22 à 25
- Multibrins : AWG 26
- Isolant conducteur polyéthylène : Ø maxi sur isolant 1,58 mm

Les connecteurs RJ 45 sont équipés d'un écrou de verrouillage ne nécessitant pas l'utilisation d'un outil spécifique et permettant un re-câblage en cas d'erreur.

Ce système permet d'épanouir facilement les paires avant montage sur le connecteur.



L'épanouissement de câbles permet de garantir un respect de 13 mm de dépaireage de chaque paire.



L'épanouissement des paires à 90° par rapport au câble assure les meilleures performances.

6. CARACTÉRISTIQUES TECHNIQUES

6.1 Caractéristiques mécaniques

Nombre de connexions et déconnexions maxi : 5 sans rafraîchir le fil.
Endurance : 2500 manoeuvres (enfichage / déenfichage).
Essai aux chocs : IK 04
IP 21

6.2 Caractéristiques matières

Habillage : aspect polyglace

Couleur : - Blanc RAL 903

- Ivoire RAL 113

- Aluminium

Matière : - Plaque ABS / PC

- Enjoliveur : ABS

- Sans halogène

- Tenue aux UV

Moteur : - Contacts : or/nickel, épaisseur d'or > 0,8 em minimum

- Pièces métalliques : bronze, nickel, platine, or

- Polycarbonate PBT

Support : - Polycarbonate / Métal

- Sans halogène

6.3 Caractéristiques électriques

Tension de claquage 1000 V d. c.

Résistance de contact 20 mΩ

Résistance d'isolement 500 mΩ sous 100 V continu

Connecteur testé et garantie sous contrainte des signaux POE, norme IEEE 802.3af et POE+, projet de normes 802.3at, jusqu'à 500 connexions/déconnexions en charge.

Les tests sont réalisés avec 2 circuits POE+ simultanés pour une puissance totale minimum de 60 V d. c. et 0,7A

6.4 Caractéristiques climatiques

Température de stockage et d'utilisation : - 5° C à + 35° C

7. ENTRETIEN

Nettoyage superficiel au chiffon.

Ne pas utiliser : acétone, dégraissant, trichloréthylène.

Tenue aux produits suivants : Hexane (EN 60669-1), alcool à brûler, eau savonneuse, ammoniac dilué, javel pure diluée à 10%, produit à vitres, lingettes pré-imprégnées.

Attention : pour l'utilisation de produits spécifiques autres, un essai préalable est nécessaire.

8. NORMES ET AGRÈMENTS

Conforme aux normes : ISO/IEC 11801 Ed2 et Amd.

CENELEC EN 50173-1 2007

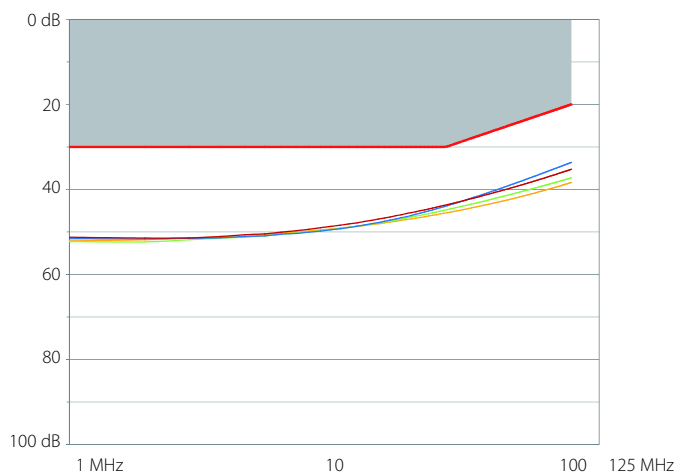
ANSI/EIA/TIA 568-C.2

Série IEC 60603-7

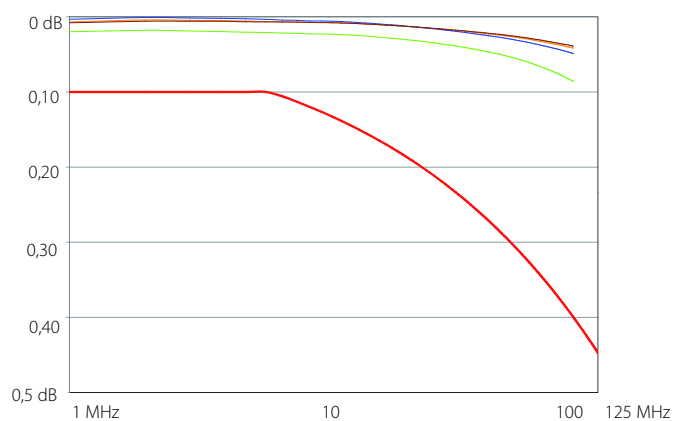
9. PERFORMANCES

9.1 Performances composants (connecteurs RJ 45)

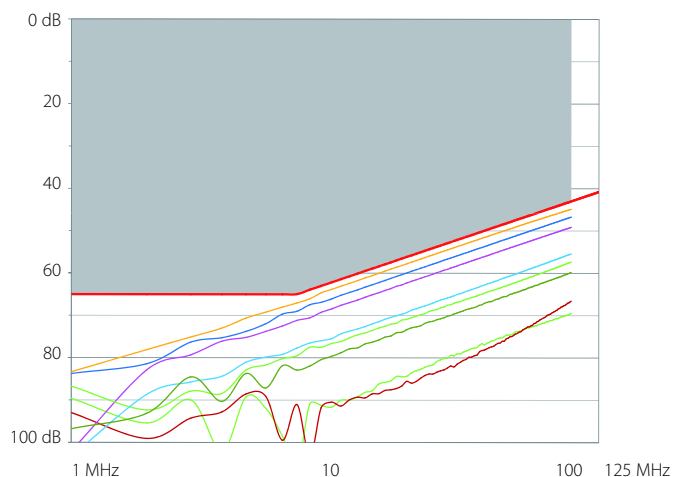
Return loss (Affaiblissement de réflexion)



Atténuation (Atténuation)



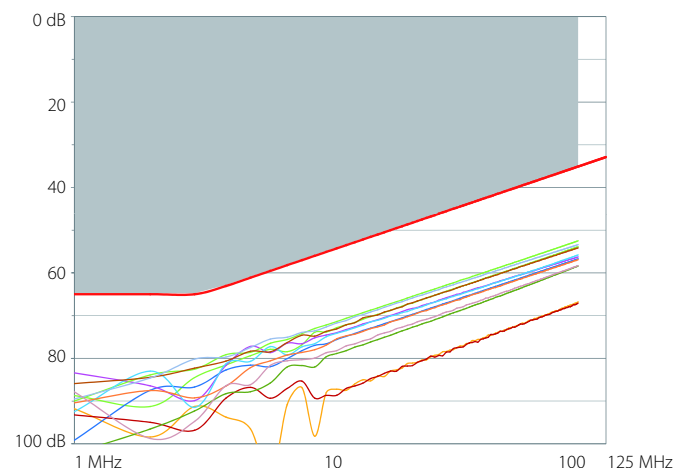
NEXT (Near end Crosstalk Attenuation) (Atténuation paradiaphonique)



9. PERFORMANCES (suite)

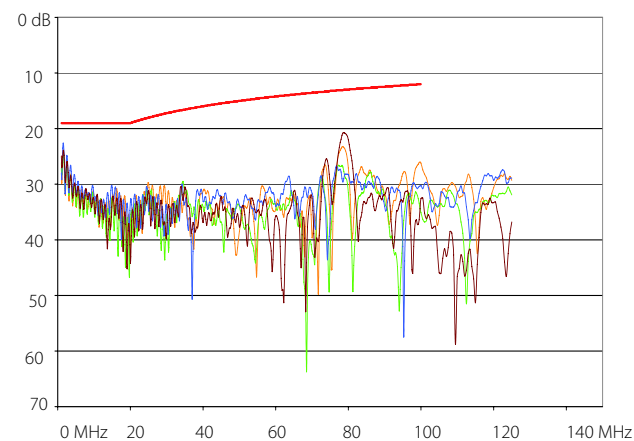
9.1 Performances composants (connecteurs RJ 45) (suite)

FEXT (Far end Crosstalk Attenuation) (Atténuation télédiaphonique)

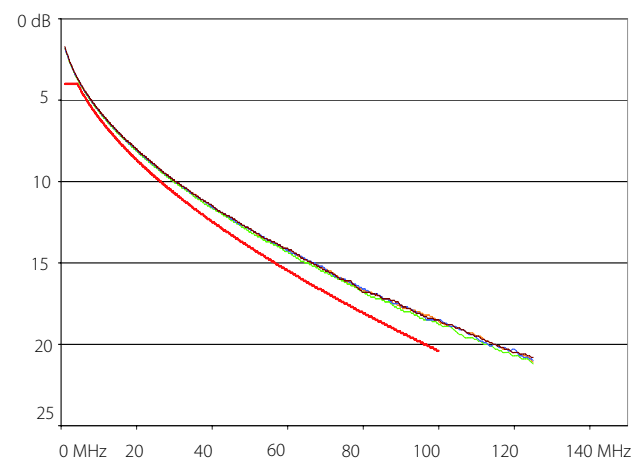


9.2 Performances lien permanent avec câble F/UTP

Return loss (Affaiblissement de réflexion)



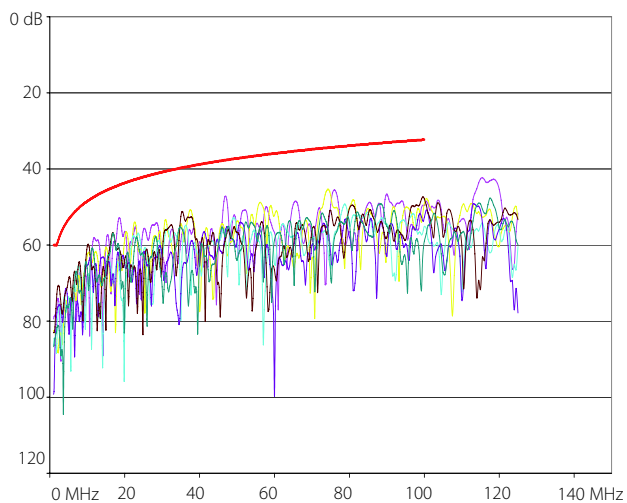
Atténuation (Atténuation)



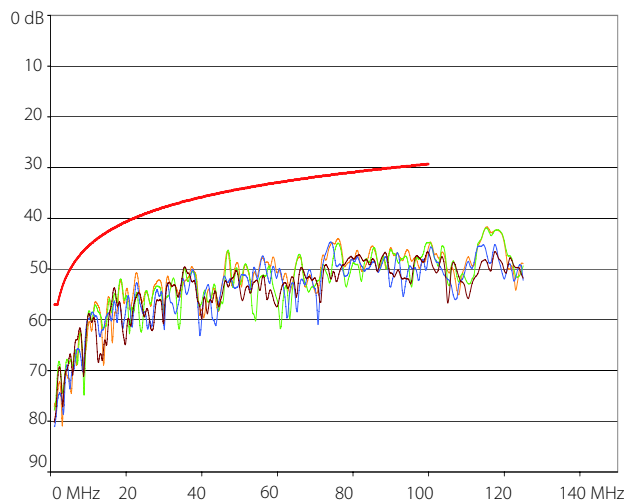
9. PERFORMANCES

9.2 Performances lien permanent avec câble F/UTP (suite)

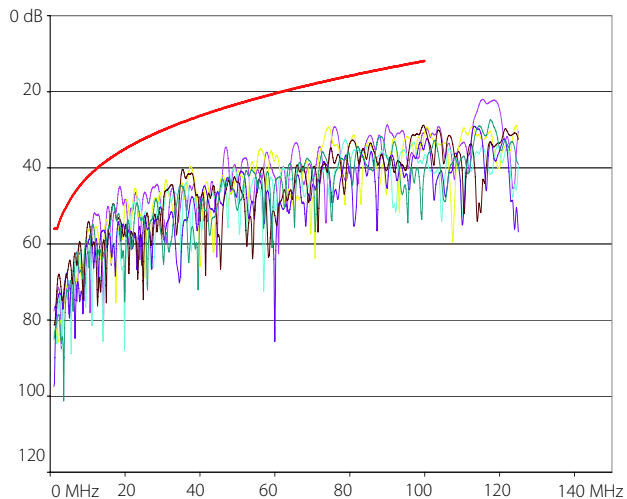
NEXT (Near end Crosstalk Attenuation) (Atténuation paradiaphonique)



PS NEXT (Power Sum NEXT) (Somme de puissance NEXT)



ACR (Attenuation to Crosstalk Ratio) (Ecart paradiaphonique)



9. PERFORMANCES (suite)

9.2 Performances lien permanent avec câble F/UTP (suite)

ELFEXT (Equal Level End Crosstalk Attenuation) (Atténuation télé-diaphonique de niveau égal)

