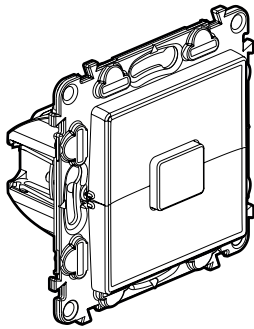
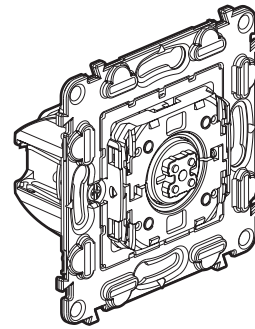


Valena™ Life - Valena™ INMATIC Commandes d'ouvrants

Références : 7 520 29 - 7 521 29 - 7 522 29 - 7 523 29
7 520 30 - 7 521 30 - 7 522 30 - 7 523 30
7 521 20 - 7 522 20 - 7 523 20 - 7 563 29



7 521 29/30



7 520 29/30

1. USAGE

Mécanismes de commande de volets roulants, stores, bannes.
Livrés avec coque de protection de chantier.
A équiper d'une plaque de finition
Montage en encastré ou en saillie.
Fixation à griffes ou à vis.

2. GAMME

Interrupteurs pour commande directe de moteurs d'ouvrants

7 521 29	<input type="checkbox"/> Blanc
7 522 29	<input type="checkbox"/> Ivoire
7 523 29	<input type="checkbox"/> Aluminium
7 563 29	<input type="checkbox"/> Noir
7 520 29	Mécanisme seul

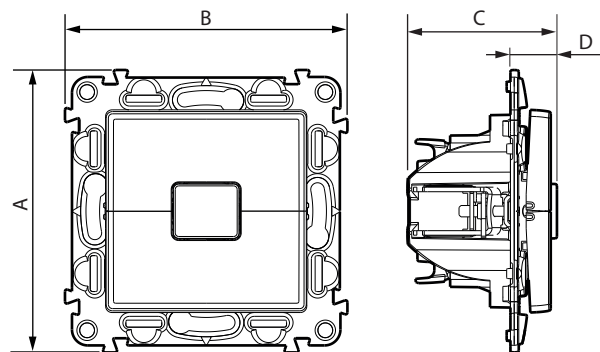
Poussoirs par boîtier d'automatisme permettant de commander un ou plusieurs moteurs d'ouvrants

7 521 30	<input type="checkbox"/> Blanc
7 522 30	<input type="checkbox"/> Ivoire
7 523 30	<input type="checkbox"/> Aluminium
7 563 30	<input type="checkbox"/> Noir
7 520 30	Mécanisme seul

Poussoirs commande directe de moteurs d'ouvrants

7 521 20	<input type="checkbox"/> Blanc
7 522 20	<input type="checkbox"/> Ivoire
7 523 20	<input type="checkbox"/> Aluminium
7 520 20	Mécanisme seul

3. DIMENSIONS (mm)

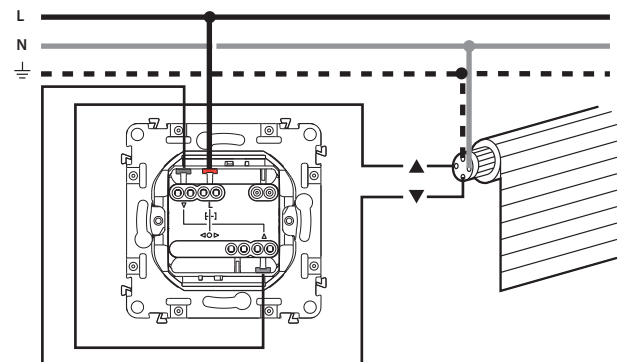


Références	A	B	C	D
7 520 20/29/30	75	75	38	11
7 521 20/29/30 - 7 522 20/29/30 - 7 523 20/29/30 7 563 29/30	75	75	39	12

4. CONNEXION

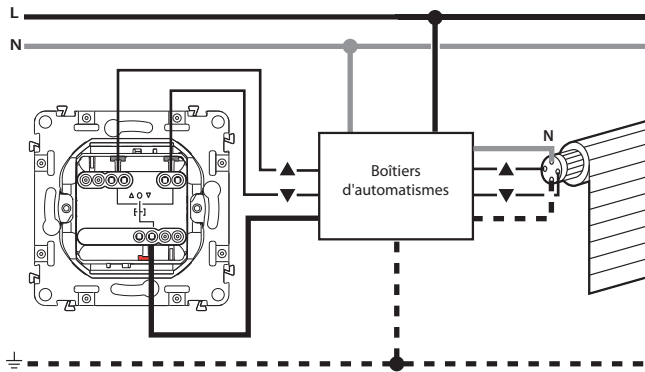
Type de bornes : automatiques
Capacité des bornes : 2 x 2,5 mm²
Longueur de dénudage : 13 mm
Câbles souples ou rigides compatibles

J 4.1 Câblage des interrupteurs (7 52x 29 - 7 563 29)

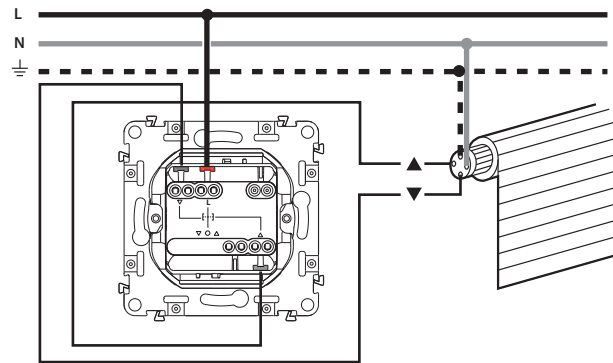


4. CONNEXION (continued)

J 4.2 Câblage des poussoirs (7 52x 30 - 7 563 30)



■ 4.3 Câblage des poussoirs (7 52x 20)



5. CARACTÉRISTIQUES TECHNIQUES

■ 5.1 Caractéristiques mécaniques

Protection contre les corps solides et liquides : IP 20
Protection contre les impacts : IK 04

■ 5.2 Caractéristiques matières

Aspect polyglace

Couleur : - Blanc RAL 9003

- Ivoire RAL 1013

- Aluminium

Matière : - Doigt de commande : ABS

- Capot : PC

- Sans halogène

- Tenue aux UV

Matière du support : - Polycarbonate gris RAL 7037 + Métal

- Sans halogène

Autoextinguibilité :

85° C/30 s pour les pièces isolantes maintenant en place les parties sous tension.

65° C/30 s pour les autres pièces en matières isolantes.

■ 5.3 Caractéristiques électriques

Tension : 250 V~

Intensité : 6 A

6 AX pour réf. 7 52x 29

Puissance maxi sur lampes à ballast intégré : 100 W

Fréquence : 50/60 Hz

■ 5.4 Caractéristiques climatiques

Température d'utilisation : - 5° C à + 35° C

Température de stockage : - 10° C à + 70° C

6. ENTRETIEN

Nettoyage superficiel au chiffon.

Ne pas utiliser : acétone, dégraissant, trichloréthylène.

Tenue aux produits suivants : Hexane (EN 60669-1), alcool à brûler, eau savonneuse, ammoniac dilué, javel pure diluée à 10 %, produit à vitres, lingettes pré-imprégnées.

Attention : Pour l'utilisation de produits d'entretien spécifiques, un essai préalable est nécessaire.

7. NORMES ET AGRÈMENTS

Conforme aux normes d'installation et de fabrication.

Voir e. catalogue.