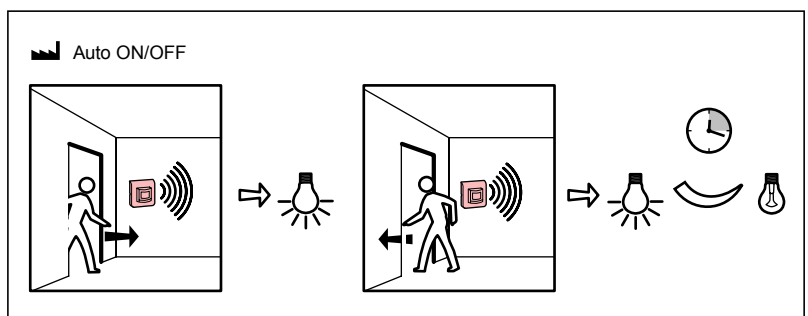
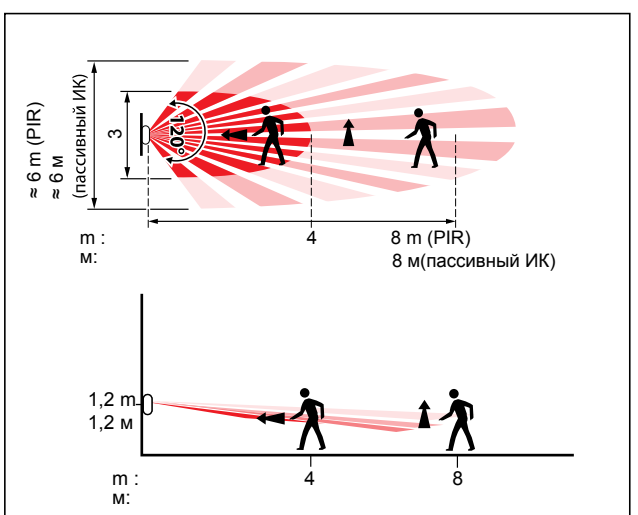
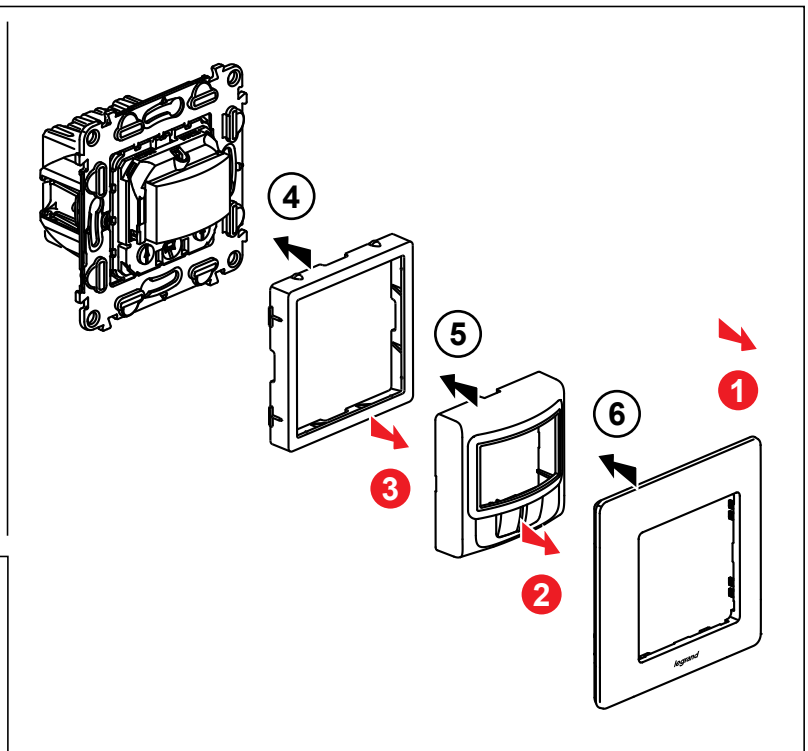
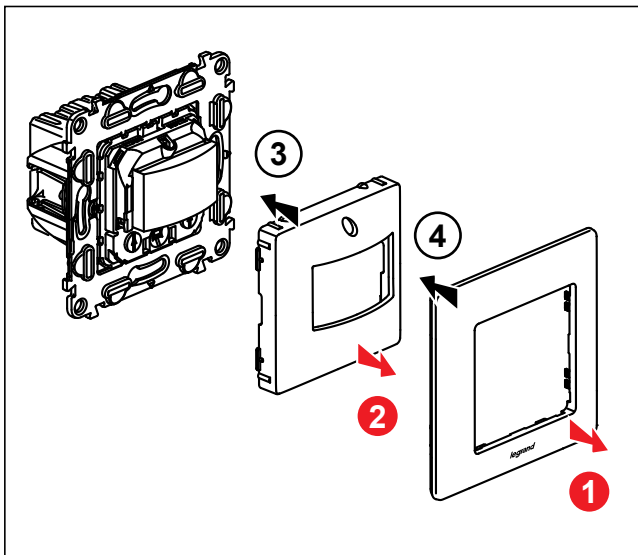
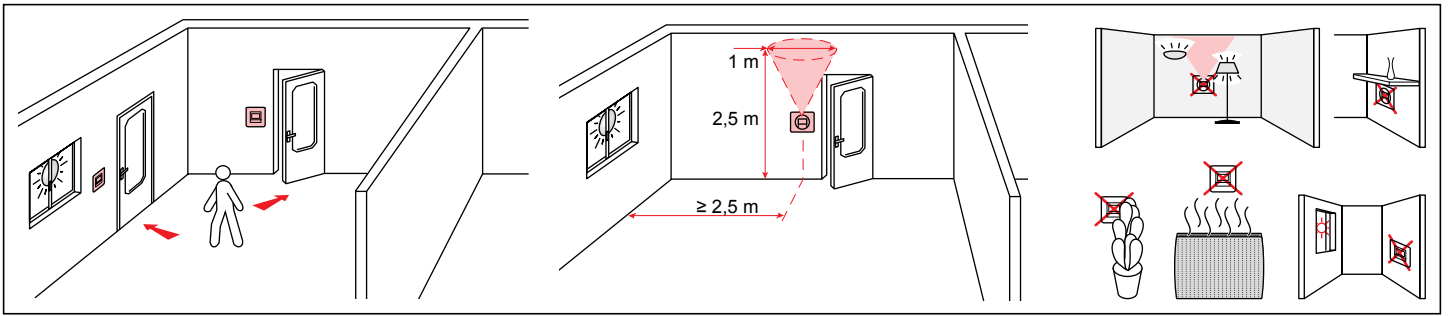


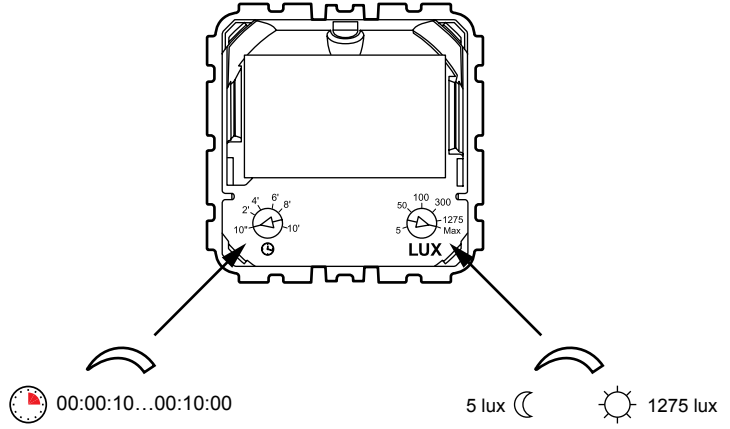
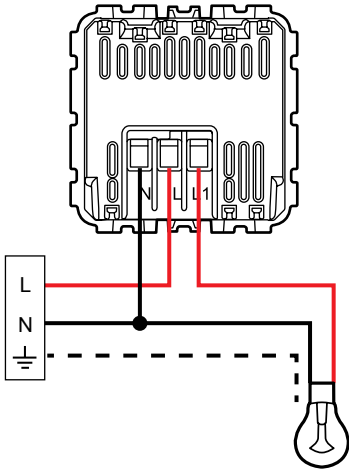
|  |                         |
|--|-------------------------|
|  | 100 - 240 V~            |
|  | 50 / 60 Hz              |
|  | 2 x 2,5 mm <sup>2</sup> |
|  | -5°C .. +45°C           |
|  | PIR                     |
|  | 5 ... 1275 lux          |
|  | 00:00:10 ... 00:10:00   |
|  | 8 m                     |
|  | 120°                    |

|  |        |                  |       |                    |       |                    |       |                    |       |                    |       |                  |       |                  |       |      |       |
|--|--------|------------------|-------|--------------------|-------|--------------------|-------|--------------------|-------|--------------------|-------|------------------|-------|------------------|-------|------|-------|
|  |        |                  |       |                    |       |                    |       |                    |       |                    |       |                  |       |                  |       |      |       |
|  |        |                  |       |                    |       |                    |       |                    |       |                    |       |                  |       |                  |       |      |       |
| 7 520 70<br>7 521 70 / 72 / 77<br>7 522 70 / 72<br>7 523 70 / 72 | 110 V~ | 3 W ...<br>125 W | 1 A   | 3 VA ...<br>125 VA | 1 A   | 3 VA ...<br>125 VA | 1 A   | 3 VA ...<br>125 VA | 1 A   | 3 VA ...<br>125 VA | 1 A   | 3 W ...<br>50 W  | 0,4 A | 3 W ...<br>50 W  | 0,4 A |      |       |
|  | 230 V~ | 3 W ...<br>250 W |       | 3 VA ...<br>250 VA |       | 3 VA ...<br>250 VA |       | 3 VA ...<br>250 VA |       | 3 VA ...<br>250 VA |       | 3 W ...<br>100 W |       | 3 W ...<br>100 W |       |      |       |
| 7 520 73, 7 521 73<br>7 522 73, 7 523 73                         | 230 V~ | 400 W            | 1,8 A | 200 VA             | 0,8 A | 150 VA             | 0,6 A | 150 VA             | 0,6 A | 200 VA             | 0,8 A | 150 VA           | 0,6 A | 200 VA           | 0,8 A | 50 W | 0,2 A |

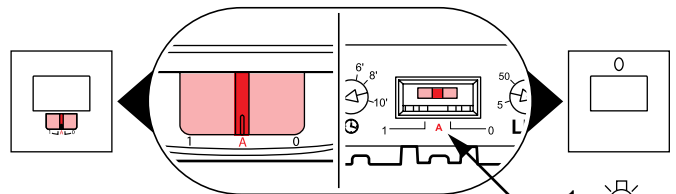
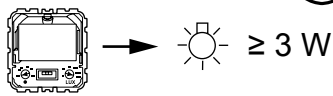
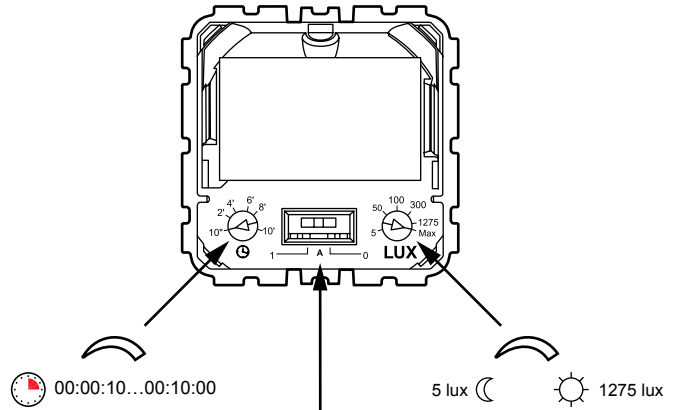
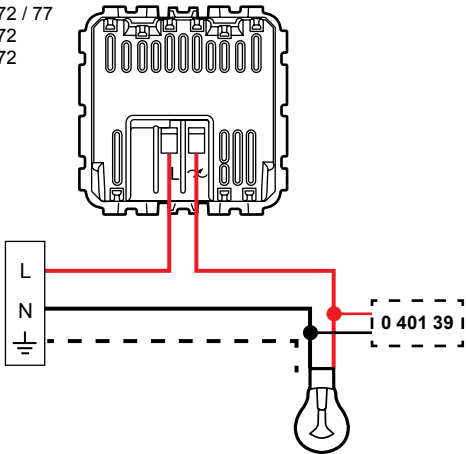




7 520 73  
7 521 73  
7 522 73  
7 523 73



7 520 70  
7 521 70 / 72 / 77  
7 522 70 / 72  
7 523 70 / 72



- 1: ☀
- A: Auto ON/OFF
- 0: ⚪

