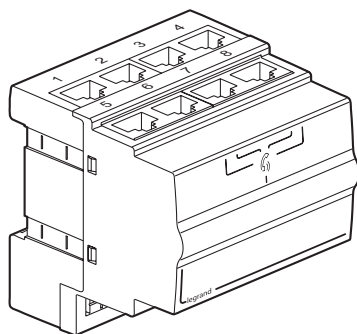


Répartiteur téléphone 8 directions

Référence(s) : 413012



1. PRESENTATION

Ce répartiteur peut-être utilisé en ligne classique (analogique) ou RNIS (laisser l'interrupteur sur L1 et connecter le RNIS sur un des connecteurs RJ45 d'entrée).

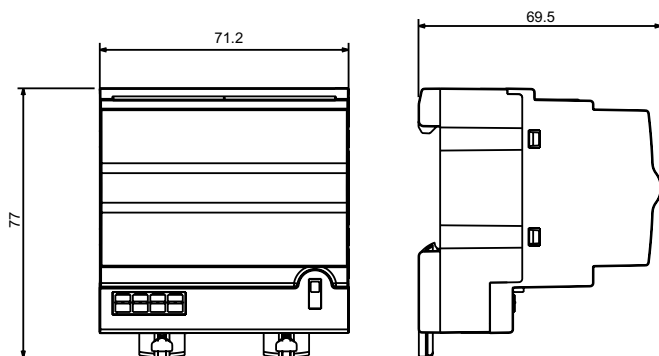
Il permet de distribuer le téléphone analogique sur 8 prises RJ45 murales ou 2 x 4 dans le cas d'une gestion de 2 lignes analogiques différentes.

Répartiteur téléphonique 2 x 4 sorties

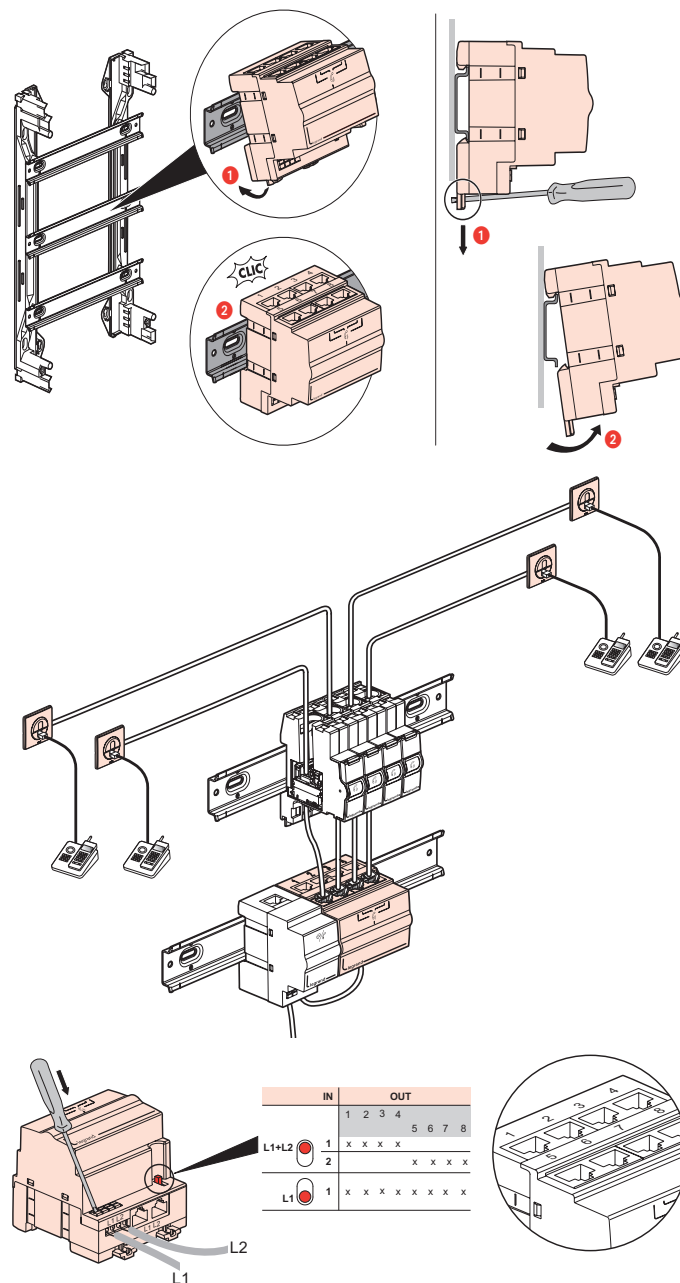
2. TABLEAU DE CHOIX

Désignation	Références	nbre de modules	Poids (g)
Répartiteur téléphonique 8 directions	413012	4	130

3. COTES D'ENCOMBREMENT



4. MISE EN OEUVRE ET RACCORDEMENT



5. CARACTERISTIQUES TECHNIQUES

5.1 Caractéristiques mécaniques :

Matière plastique boîtier : PC ral 7035

IP20 - IK04

Tenue arrachement sur le Rail DIN : 100 N

5.2 Caractéristiques climatiques

Température de fonctionnement : + 5° C à + 40° C

Température de stockage : - 25° C à + 70° C

6. CONFORMITES ET AGREMENTS

Conforme aux normes : EN 50090-2-2 / EN 60950