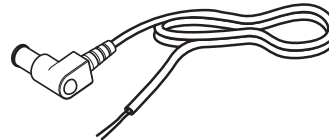
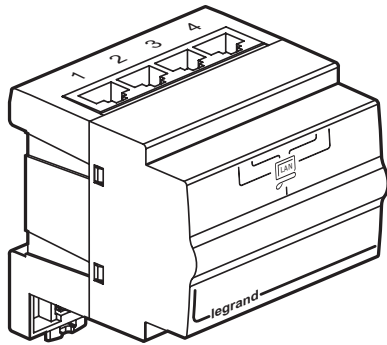


Switch 5 ports 10/100 Mbit/s

Référence(s) : 413010



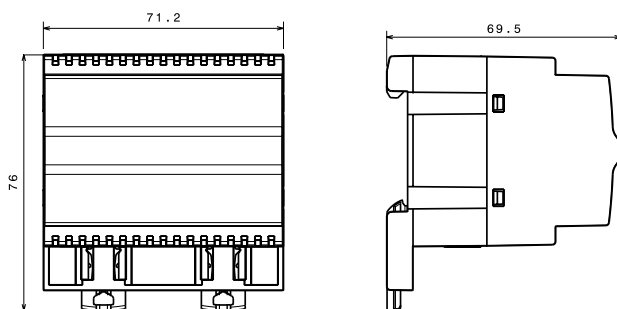
1. PRESENTATION

Equipement pour la mise en réseau informatique
Switch 5 (4+1) sorties RJ45
10/100 Mbit/s
Sortie réseau avec indicateur d'état (LEDs)
Alimenté en 9V

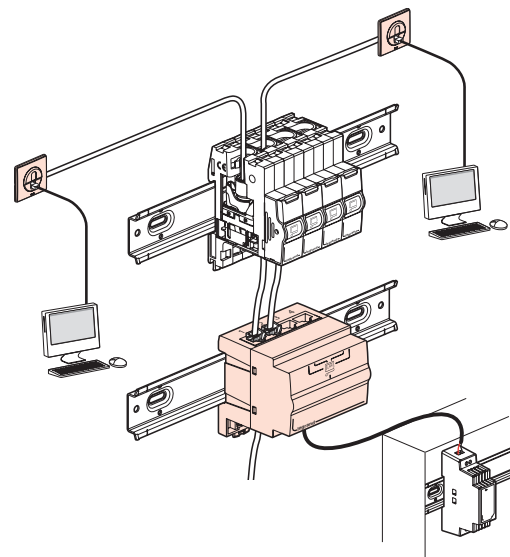
2. TABLEAU DE CHOIX

Désignation	Référence	nbre de modules	Poids (g)
Switch 5 ports 10/100 Mbit/s	413010	4	147

3. COTES D'ENCOMBREMENT



4. MISE EN OEUVRE ET RACCORDEMENT



5. CARACTERISTIQUES TECHNIQUES

5.1 Caractéristiques mécaniques

Matière plastique boîtier : PC ral 7035
IP20 - IK04
Tenue arrachement sur le Rail DIN : 100 N

5.2 Caractéristiques électriques

Switch Ethernet 10/100 Mbit/s autonegociation
HALF/FULL DUPLEX
Supporte l'auto MDI/MDIX
Ports réseau avec indicateur d'état.
Alimentation : 200 mA sous 9 VDC
Consommation sous 220 VAC :
2,6 W
Cos γ : 0,42
Led orange éteinte : 10 Mbit/s
Led verte allumée en continu : produit actif détecté

5.3 Caractéristiques climatiques

Température de fonctionnement : + 5° C à + 40° C
Température de stockage : - 25° C à + 70° C

6. CONFORMITES ET AGREMENTS

EN 60950
IEEE 802.3 pour 10 base-T Ethernet
IEEE 802.3u pour 100 base-Tx Fast Ethernet