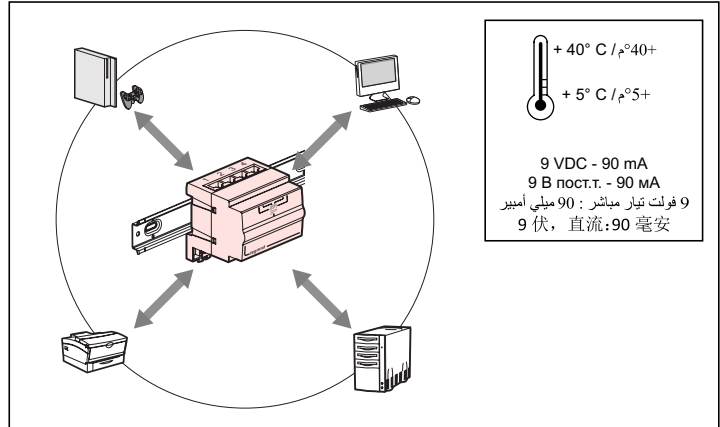
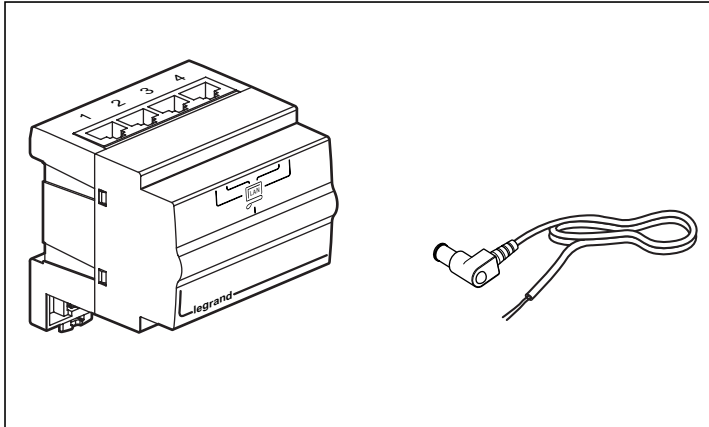


- Switch 5 ports 10/100 Mbps
- Switch 5 poorten 10/100 Mbps
- 5 port switch 10/100 Mbps
- Switch 5 Ports 10/100 Mbit/s
- Interruptor 5 puertos 10/100 Mbps

- Computadores 5 portas 10/100 Mbps
- Διακόπτης 5 θυρών 10/100 Mbps
- Коммутатор с 5 портами 10/100 Мбит
- 5 portlu 10/100 Mbps Ağ Anahtarı
- بدالة 5 منافذ 100/10 ميغا بت/ثا

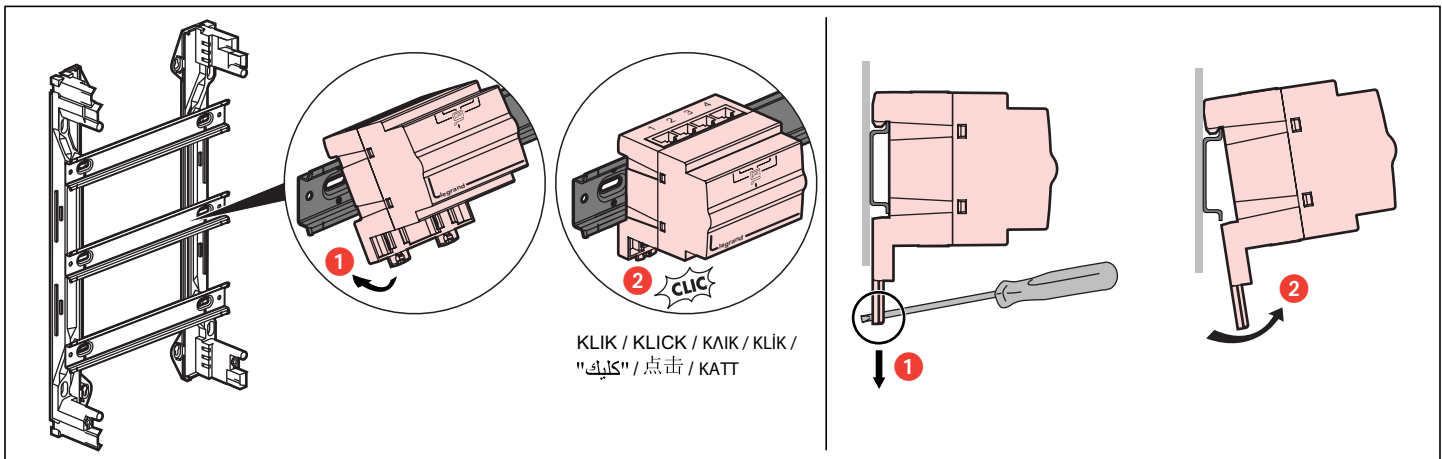
- 5 口 10/100 兆开关
- Switch 5 porte 10/100 Mbit
- Switch 5 portów 10/100 Mbit/s
- 10/100 Mbit/s 5 portos switch

4 130 10



+ 40° C / 104° F  
+ 5° C / 41° F

9 VDC - 90 mA  
9 В пост.т. - 90 мА  
9 فولت تيار مباشر : 90 ميلي أمبير  
9 伏, 直流: 90 毫安



KLICK / KLICK / ΚΛΙΚ / ΚΛΙΚ /  
"كليك" / 点击 / KATT

- Alimentation
- Voeding
- Power supply
- Stromspeisung
- Alimentación
- Alimentação
- Τροφοδοσία
- Питание
- Besleme
- مصدر الطاقة
- 供电
- Alimentazione
- Zasilanie
- Áramellátás

9 VDC  
1,6 A  
9 فولت تيار مباشر 1,6 أمبير

Led orange éteinte = 10 Mbps  
Oranje LED uit = 10 Mbps  
Orange led off = 10 Mbps  
Orangefarbene Leuchtdiode erloschen = 10 Mbit/s  
LED naranja apagado = 10 Mbps  
Led laranja aceso = 10 Mbps  
Σβηστή πορτοκαλιά Led = 10 Mbps  
Ор нжевий светодиод не горит = 10 Мбит  
Turuncu renkli Led ampul sönmük = 10 Mbps  
لمبة الإشارة البرتقالية مطفأة = 10 ميغا بت/ثا  
橙色 LED 灯熄灭 = 10Mbps (兆)  
Led arancione spento = 10 Mbps  
Pomarańczowy LED wyłączony = 10 Mbit/s  
Kikapcsolt narancssárga LED = 10 Mbps

Led orange allumée en continu = 100 Mbps  
Oranje LED continu aan = 100 Mbps  
Orange led continuously on = 100 Mbps  
Orangefarbene Leuchtdiode leuchtet dauernd = 100 Mbit/s  
LED naranja encendido permanente = 100 Mbps  
Led laranja aceso em contínuo = 100 Mbps  
Πορτοκαλιά LED συνεχώς αναμμένη = 100 Mbps  
Ор нжевий светодиод горит непрерывно = 100 Мбит  
Turuncu renkli Led ampul sabit yanıyor = 100 Mbps  
لمبة الإشارة البرتقالية مضاءة باستمرار = 100 ميغا بت/ثا  
橙色 LED 灯持续点亮 = 100Mbps (兆)  
Led arancione acceso fisso = 100 Mbps  
Pomarańczowy LED włączony na stałe = 100 Mbit/s  
Folyamatosan világító narancssárga LED = 100 Mbps

Led verde allumée en continu = produit actif détecté  
Groene LED continu aan = actief product gedetecteerd  
Green led continuously on = active device detected  
Grüne Leuchtdiode leuchtet dauernd = aktives Gerät erkannt  
LED verde encendido permanente = producto activo detectado  
Led verde aceso em contínuo = produto activo detectado  
Πράσινη LED συνεχώς αναμμένη = ανιχνεύθηκε ενεργό προϊόν  
Зеленый светодиод горит непрерывно = обн ружено ктивное устройство  
Yeşil renkli Led ampul sabit yanıyor = aktif ürün algılandı  
لمبة الإشارة الخضراء مضاءة باستمرار = اكتشاف جهاز نشيط  
绿色 LED 灯持续点亮 = 已激活设备 检测中  
Led verde acceso fisso = rilevato prodotto attivo  
Zielony LED włączony na stałe = wykryto aktywne urządzenie  
Folyamatosan világító zöld LED = aktív termék érzékelve

Led verde clignotante = échange de données  
Groene LED knippert = gegevensuitwisseling  
Green LED blinking = data exchange  
Grüne Leuchtdiode blinkt = Datenaustausch  
LED verde parpadeante = intercambio de datos  
Led verde intermitente = troca de dados  
Αναβοσβήνουσα πράσινη LED = ανταλλαγή δεδομένων  
Зеленый светодиод миг ет = идет обмен д нными  
Yeşil renkli Led ampul yanıp sönmüyor = veri alışverişi  
لمبة الإشارة الخضراء تومض = تبادل بيانات  
绿色 LED 灯闪烁 = 数据交换  
Led verde lampeggiante = scambio dati  
Zielony LED włączony na stałe = wymiana danych  
Villogó zöld LED = adatszere

LE01883AD

- Liaison entre 2 switches
- Verbinding tussen 2 switches
- Link between 2 switches
- Verbindung zwischen zwei Switches
- Conexión entre 2 interruptores
- Ligação entre 2 computadores
- Σύνδεση ανάμεσα σε 2 διακόπτες
- Соединение 2-х коммутаторов
- İki anahtar ara bağlantısı
- وصلة بين بدالتين
- 2 个开关间的连接
- Collegamento tra 2 switch
- Połączenie między 2 switchami
- Kapcsolat 2 switch között

Ethernet/LAN  
LAN اترنت/شبكة  
Ethernet (以太网)  
LAN (局域网)

90 m max. / Max. 90 m /  
90 m max. / max. 90 m /  
90 m máx. / 90 m μέγ. /  
до 90 м / En çok 90 m. /  
90 m كحد أقصى / 最长 90 米 /  
90 m max / maks. 90 m

90 m max. / Max. 90 m /  
90 m max. / max. 90 m /  
90 m máx. / 90 m μέγ. /  
до 90 м / En çok 90 m. /  
90 m كحد أقصى / 最长 90 米 /  
90 m max / maks. 90 m

Ethernet/LAN  
LAN اترنت/شبكة  
Ethernet (以太网)  
LAN (局域网)

• This symbol indicates that in order to prevent any negative effects on the environment and on people, this product should be disposed of separately from other household waste, by taking it to authorised collection centres, in accordance with the EU countries local waste disposal legislations. Disposing of the product without following local regulations may be punished by law. It is recommended that you check that in your country this product is subject to WEEE legislations.

<p><b>⚠ Consignes de sécurité</b> Avant toute intervention, couper le courant. Respecter strictement les conditions d'installation et d'utilisation.</p> <p><b>⚠ Veiligheidsinstructies</b> Sluit de stroom af voordat u aan de slag gaat. Neem zorgvuldigheid in installatie- en gebruikvoorwaarden in acht.</p> <p><b>⚠ Safety instructions</b> Make sure the power supply is disconnected before any intervention. Strictly comply with instructions for installation and use.</p> <p><b>⚠ Sicherheitshinweise</b> Vor jeglichem Eingriff die Spannungsfreiheit sicherstellen. Einbau- und Gebrauchsanleitungen sind genau zu beachten.</p> <p><b>⚠ Consignas de seguridad</b> Antes de realizar cualquier intervención, cortar la corriente eléctrica. Respetar estrictamente las condiciones de instalación y uso.</p> <p><b>⚠ Instruções de segurança</b> Antes de qualquer intervenção, cortar a corrente. Respeitar estritamente as condições de instalação e de utilização.</p> <p><b>⚠ Οδηγίες ασφαλείας</b> Πριν από κάθε παρέμβαση, διακόψτε την παροχή ρεύματος. Τηρήστε αυστηρά τις συνθήκες εγκατάστασης και χρήσης.</p> <p><b>⚠ Меры предосторожности</b> Отключить питание перед проведением любых ремонтных работ. Строго соблюдайте требования к условиям монтажа и эксплуатации.</p>	<p><b>FR LU BE</b> <b>⚠ Güvenlik talimatları</b> <b>TR CY</b> Her türlü müdahale öncesinde, elektrik akımını kesiniz. Kurulum ve kullanım koşullarına kesinlikle uyunuz.</p> <p><b>NL BE</b> <b>⚠ إرشادات الأمان:</b> "اقطع التيار الكهربائي، قبل أي تدخل. تقيّد تقيداً تاماً بشروط الترتيب والاستخدام."</p> <p><b>GB IE</b> <b>⚠ 安全警示</b> 在进行任何作业前，请切断电源。 请严格遵守相关安装和使用条件的要求。</p> <p><b>DE</b> <b>⚠ Istruzioni di sicurezza</b> <b>IT CH</b> Prima di effettuare qualsiasi intervento, togliere la corrente. Rispettare scrupolosamente le condizioni di installazione e d'uso.</p> <p><b>ES</b> <b>⚠ Zalecenia bezpieczeństwa</b> <b>PL</b> Przed przystąpieniem do prac należy odłączyć zasilanie. Ścisłe przestrzegać warunków instalacji i użytkowania.</p> <p><b>PT</b> <b>⚠ Biztonsági előírások</b> <b>HU</b> Bármilyen beavatkozás előtt szakítsa meg az áramellátást. A beszerelési és használati előírásokat szigorúan be kell tartani.</p> <p><b>GR CY</b></p> <p><b>RU</b></p>
--	--