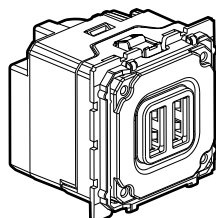


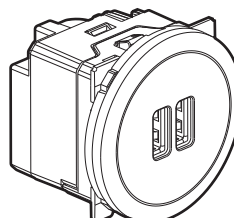
# Céliane™

## Double chargeur USB Type-A - 3,0 A

Référence(s) : 0 674 62 - 0 677 15/16



0 674 62



0 677 15/16

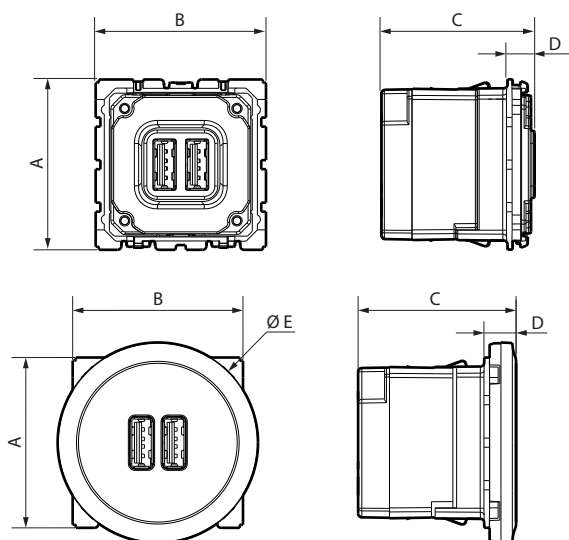
### 1. USAGE

Permet de recharger les téléphones portables, smartphones, tablettes, MP3, MP4, haut-parleurs, montres, consoles de jeux, powerbanks.

### 2. GAMME

Désignation	Mécanisme	Blanc	Titane
2 ports USB - 5 V $\overline{-}$ - 3,0 A	0 674 62	0 677 15	0 677 16

### 3. DIMENSIONS (mm)



	A	B	C	D	Ø E
0 674 62	45	45	40,5	7	-
0 677 15/16	45	45	41,5	8,5	53

### 4. CONNEXION

Type de bornes : à vis  
Capacité des bornes : 2 x 2,5 mm<sup>2</sup>  
Longueur de dénudage : 6 mm  
Tournevis : plat 3,5 mm

### 5. CARACTÉRISTIQUES TECHNIQUES

#### ■ 5.1 Caractéristiques mécaniques

Protection contre les chocs : IK 04  
Protection contre les corps solides/liquides : IP 40

#### ■ 5.2 Caractéristiques matières

Capot : PC  
Enjoliveur : PC

Autoextinguibilité :

850° C/30 s pour les pièces isolantes maintenant en place les parties sous tension.

650° C/30 s pour les autres pièces en matières isolantes.

#### ■ 5.3 Caractéristiques climatiques

Températures de stockage : - 20° C à + 70° C

Températures d'utilisation : 0° C à + 45° C

#### ■ 5.4 Caractéristiques électriques

Toutes les valeurs listées ci-dessous sont mesurées à température ambiante 20° et après 30 mn de fonctionnement.

Tension nominale d'entrée	100-240 V $\sim$
Fréquence nominale d'entrée	50/60 Hz
Courant nominal d'entrée	0,5 A
Courant maxi de sortie	3,0 A
Puissance de sortie	15,0 W
Tension nominale de sortie	5,0 V $\overline{-}$
Rendement moyen de l'alimentation	80,3 %
Consommation maxi en veille	0,07 W
Classe de consommation hors charge et niveau moyen d'efficacité : Niveau VI*	
Classe de protection	II - Basse tension

\*Nota : Référentiel Européen (CE) N° 278/2009-6 Avril 2009, directive 2009/125/CE relative aux exigences d'écoconception sur les alimentations AC/DC.

**Note :** Pour optimiser le temps de charge de votre appareil, veiller à l'éteindre pendant la phase de charge.

## 6. ENTRETIEN

Nettoyage superficiel au chiffon.  
Ne pas utiliser : acétone, dégoudronnant, trichloréthylène.

**Attention** : Pour l'utilisation de produits d'entretien spécifiques un essai préalable est nécessaire.

## 7. NORMES ET AGRÉMENTS

Conforme aux normes d'installation et de fabrication.  
Voir e.catalogue.