






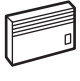

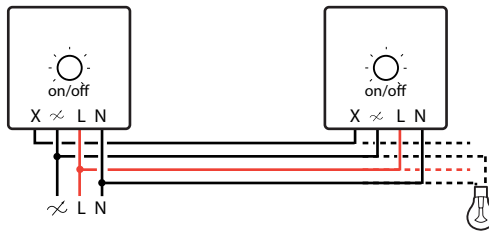
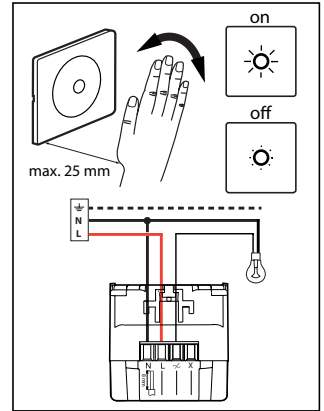
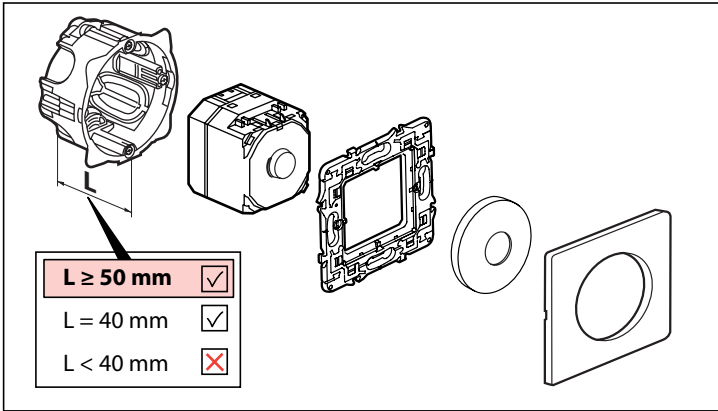
 35°C									
240 V~	1000 W	1000 W	500 VA	500 VA	500 VA	500 VA	100 VA	1000 W	I max. ≤ 2A
100 V~	500 W	500 W	250 VA	250 VA	250 VA	250 VA	50 VA	500 W	I max. < 1A



- Toutes les bornes de chaque produit doivent être câblées avant la mise sous tension.
- Alle klemmen van elk product moeten worden bekabeld, voordat het onder spanning gezet wordt.
- All terminals on every device must be wired before powering up.
- Alle Klemmen aller Geräte müssen vor der Inbetriebnahme verdrahtet sein.
- Todas las bornas de cada producto deben cablearse antes del encendido.
- Güç verilmeden önce her bir cihazdaki tüm terminalerin kablo bağlantısı yapılmış olmalıdır.
- Todos os terminais de cada produto devem estar ligados antes de colocar sob tensão.
- Όλοι οι πόλοι κάθε προϊόντος πρέπει να καλωδιωθούν πριν να τεθούν υπό τάση.
- Подсоединить кабели к зажимам каждого устройства до подачи питания.

FR Fonctionne uniquement en association avec des commandes tactiles (5 maximum en parallèle).

Attention :
L'installation de ces produits en association doit être protégée par le même circuit de protection.

NL Werkt alleen in vereniging met touch-bedieningen (maximaal 5 parallel).

Aandacht :
In vereniging geïnstalleerd moeten deze producten door hetzelfde beschermingskring beschermd worden.

GB Functions only in combination with touch controls (5 maximum in parallel).

Caution :
When installed in combination these products must be protected by the same protection circuit.

DE Funktioniert nur in Verbindung mit Touch-Bedienungen (maximal 5 in Parallelschaltung).

Hinweis :
In Kombination installiert müssen diese Geräte durch den selben Schutzstromkreis geschützt werden.

ES Sólo funciona en asociación con mandos táctiles (5 máximo en paralelo).

Atención :
La instalación de estos productos en asociación debe ser protegida por el mismo circuito de protección.

TR Yalnızca dokunmalı tip kumandalar ile birlikte çalışır (paralel olarak çok 5).

Dikkat:
Birlikte çalışan bu ürünlerin tesisiati aynı koruma devresi ile korunmalıdır.

PT Funciona unicamente em associação com comandos tácteis (5 no máximo em paralelo).

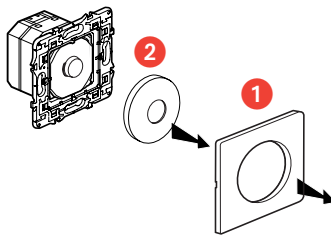
Atenção:
A instalação destes produtos em associação deve ser protegida pelo mesmo circuito de protecção.

GR Λειτουργεί μόνο σε συνδυασμό με απίctους ελέγχους (παράλληλα 5 το μέγιστο)

Προσoχή:
Η εγκατάσταση αυτών των προϊόντων σε συνδυασμό πρέπει να προστατεύεται από το ίδιο κύκλωμα προστασίας.

RU Работает только совместно с сенсорными механизмами (до 5 механизмов, подключенных параллельно).

Внимание:
Для системы с несколькими подключенными изделиями необходимо использовать одну защитную цепь.



⚠️ Consignes de sécurité

Ce produit doit être installé conformément aux règles d'installation et de préférence par un électricien qualifié. Une installation et une utilisation incorrectes peuvent entraîner des risques de choc électrique ou d'incendie. Avant d'effectuer l'installation, lire la notice, tenir compte du lieu de montage spécifique au produit. Ne pas ouvrir, démonter, altérer ou modifier l'appareil sauf mention particulière indiquée dans la notice. Tous les produits Legrand doivent exclusivement être couverts et réparés par du personnel formé et habilité par Legrand. Toute ouverture ou réparation non autorisée annule l'intégralité des responsabilités, droits à remplacement et garanties.

Utiliser exclusivement les accessoires de la marque Legrand.

⚠️ Veiligheidsvoorschriften

Dit product moet in overeenstemming met de installatievoorschriften en bij voorkeur door een vakbekwame electricien worden geïnstalleerd. Bij een onjuiste installatie en een onjuist gebruik bestaat het risico van elektrische schokken of brand.

Lees alvorens de installatie uit te voeren de handleiding door en houd rekening met de specifieke montageplaats van het product. U mag het apparaat niet openen, demonteren of wijzigen, tenzij dat specifiek in de handleiding wordt vermeld. Alle Legrand-producten mogen uitsluitend worden geopend en gerepareerd door personeel dat door Legrand is opgeleid en bevoegd verklaard. In geval van ongeoorloofd openen of repareren wordt geen enkele aansprakelijkheid aanvaard, vervalt het recht op vervanging en zijn de garanties niet meer geldig.

Gebruik uitsluitend accessoires van het merk Legrand.

⚠️ Safety instructions

This product should be installed in compliance with installation rules, preferably by a qualified electrician. Incorrect installation and use can lead to risk of electric shock or fire.

Before carrying out the installation, read the instructions and take account of the product's specific mounting location. Do not open up, dismantle, alter or modify the device except where specifically required to do so by the instructions. All Legrand products must be opened and repaired exclusively by personnel trained and approved by Legrand. Any unauthorised opening or repair completely cancels all liabilities and the rights to replacement and guarantees.

Use only Legrand brand accessories.

⚠️ Sicherheitshinweise

Dieses Produkt darf nur durch eine Elektro-Fachkraft eingebaut werden. Bei falschem Einbau bzw. Umgang besteht das Risiko eines elektrischen Schlags oder Brandes.

Vor der Installation die Anleitung lesen, den produktspezifischen Montageort beachten.

Das Gerät vorbehaltlich besonderer, in der Betriebsanleitung angegebener Hinweise nicht öffnen, zerlegen, beschädigen oder abändern. Alle Produkte von Legrand dürfen ausschließlich von durch Legrand geschultes und anerkanntes Personal geöffnet und repariert werden. Durch unbefugte Öffnung oder Reparatur erlöschen alle Haftungs-, Ersatz- und Gewährleistungsansprüche.

Ausschließlich Zubehör der Marke Legrand benutzen.

⚠️ Consignas de seguridad

Este producto debe instalarse conforme a las normas de instalación y preferiblemente por un electricista cualificado. Una instalación y una utilización incorrectas pueden entrañar riesgos de choque eléctrico o de incendio. Antes de efectuar la instalación, leer las instrucciones, tener en cuenta el lugar de montaje específico del producto. No abrir, desmontar, alterar o modificar el aparato salvo que esto se indique específicamente en las instrucciones. Todos los productos Legrand deben ser abiertos y reparados exclusivamente por personal formado y habilitado por Legrand. Cualquier apertura o reparación no autorizada anula la totalidad de las responsabilidades, derechos a sustitución y garantías.

Utilizar exclusivamente los accesorios de la marca Legrand.

⚠️ Güvenlik talimatları

Bu ürün montaj kurallarna uygun olarak ve tercihen yetkili bir elektrikçi tarafından yerleştirilmelidir. Hatalı bir yerleştime ve kullanım, elektrik çarpmasına veya yangına neden olabilir. Yerleştime öncesi, talimatları okuyun ve ürüne özgü montaj yerini dikkat ediniz. Klavyedeki aksi belirtilmiş sürece hasta açmayın, sökme veya üzeine deęişiklięi yapmayın. Tüm Legrand ürünlerini yalnız Legrand tarafından eğitilmiş ve yetkilendirilmiş personel tarafından açılması ve tamiri edilmeli gerektir. İzin verilmeden herhangi bir açtma veya tamir, tüm sorumlulukları, deęiştime haklarını ve garantileri iptal eder. Yalnızca Legrand marka aksesuarları kullanın.

⚠️ Instruções de segurança

Este produto deve ser instalado de acordo com as regras de instalação e de preferência por um electricista qualificado. A instalação e o uso incorrectos podem provocar riscos de choque eléctrico ou de incendio.

Antes de efectuar a instalação, ler as instruções e ter em conta a localização adequada para a montagem do produto. Não abrir, desmontar, alterar ou modificar o aparelho salvo especificação em contrário nas instruções do produto. Todos os produtos Legrand só devem ser abertos e reparados exclusivamente por pessoal formado e autorizado pela Legrand. Qualquer abertura ou reparação não autorizada cancela todos os responsabilidades, direitos de substituição e garantias. Utilizar exclusivamente os acessórios da marca Legrand.

⚠️ Συστάσεις ασφαλείας

Το προϊόν αυτό πρέπει να εγκατασταθεί σύμφωνα με τις οδηγίες εγκατάστασης και κατά προτίμηση από ειδικευμένο ηλεκτρολόγο. Η λανθασμένη εγκατάσταση και χρήση μπορούν να προκαλέσουν κίνδυνο ηλεκτροπληξίας ή πυρκαγιάς.

Πριν πραγματοποιήσετε την εγκατάσταση, διαβάστε τις οδηγίες λαμβάνοντας υπόψη τον χώρο τοποθέτησης του προϊόντος. Μην ανοίξετε, αποσυναρμολογήσετε, τροποποιήσετε ή επεξεργαστείτε στο προϊόν εκτός αν οι υπαρόντες οδηγίες ζητήσουν το εγχείρησό. Όλα τα προϊόντα της Legrand πρέπει να ανοίγονται και να επκεκλιώνονται αποκλειστικά από εκπαιδευμένο και εξουσιοδοτημένο από τη Legrand προσωπικό. Οποιαδήποτε επέμβαση ή επιδιόρθωση πραγματοποιηθεί χωρίς άδεια, ακυρώνει το σύνολο των ευθυνών, δικαιωμάτων αντικατάστασης και εγγυήσεων. Να χρησιμοποιείτε αποκλειστικά εξαρτήματα επωνυμίας Legrand.

⚠️ Меры предосторожности

Установка данного изделия должна выполняться в соответствии с правилами монтажа и предпочтительно квалифицированным электриком. Неправильный монтаж или нарушение правил эксплуатации изделия могут привести к возгоранию пожара или поражению электрическим током.

Перед монтажом необходимо внимательно ознакомиться с данной инструкцией, а также принять во внимание требования к месту установки изделия. Запрещается вскрывать корпус изделия, а также разбирать, выводить из строя или модифицировать изделие, кроме случаев, оговоренных в инструкции. Вскрытие и ремонт изделий марки Legrand могут выполняться только специалистами, обученными и допущенными к таким работам компанией «ЛЕГРАН». Несанкционированное вскрытие или выполнение ремонтных работ посторонними лицами лишает законной силы любые требования об ответственности, замене или гарантийном обслуживании.

При ремонте или гарантийном обслуживании использовать только запасные части марки Legrand.